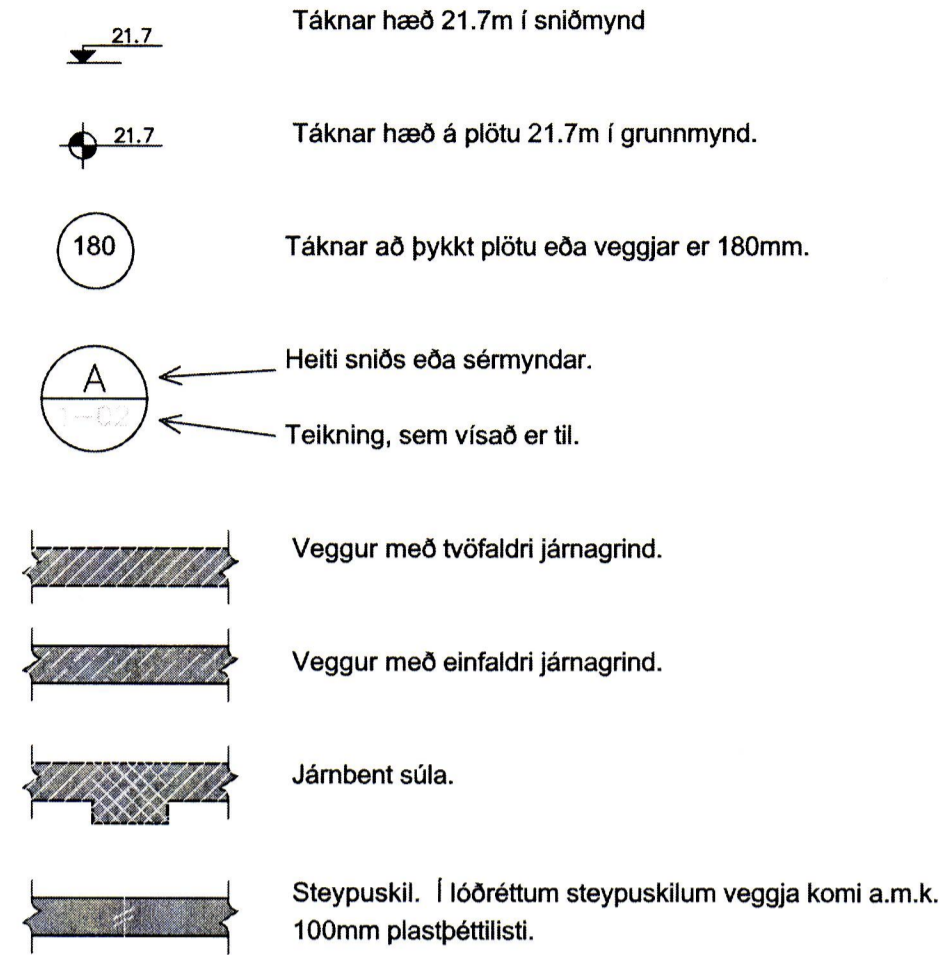


ALMENNT - (SKÝRINGAR Á UPPDRÁTTUM)

Hæðir eru í m. Öll ónefnd mál eru í mm.



ÁLAGSFORSENDUR OG STAÐLAR:

Eigið álag:	IST 12
Notálag:	IST 12 - 1,5 KN/m ² / svalir - 4 KN/m ²
Vindálag:	IST 12 - 1,8 KN/m ²
Snjóálag:	IST 12 - 3 KN/m ²
Jarðskjálftaálag:	EUROCODE 8
Álag á grunn:	IST 15

Öryggiskerfi	IST/DS 409
Steypuvirki:	IST 14
Stálvirki:	IST/DS 412
Timburvirki:	IST/DS 413

FYLLINGARPÚÐI:

Fylling skal vera með góða komadreifingu og vera frostörugg. Mesta steinastærð í hverju lagi má ekki vera meiri en 1/3 af lagþykkt. Væta skal fyllinguna vel svo hún nái hámarksþjöppun.

Tæki:	Lagþykkt (m)	Fjöldi yfirferða
10 tonna vibróvalteri	0.80	6
5 tonna vibróvalteri	0.40	6
0.5 tonna vibróplata	0.30	4
0.1 tonna vibróplata	0.20	4
15 tonna ýta	0.25	6
10 tonna bill	0.25	6

Þjöppunarkröfur fyrir malarfyllingu: $E_2 \geq 1200, E_2/E_1 \leq 2.2$
 Þjöppunarkröfur fyrir hraunfyllingu: $E_2 \geq 1000, E_2/E_1 \leq 2.2$

STEINSTEYPA

Öll steinsteypa og steypuvinna skal vera í samræmi við IST 10, framkvæmdaflokk B.

BROTÞOLSFLOKKAR STEYPU:

Byggingarhlutar	Brotþols-flokkur	Framkvæmda-flokkur
SÖKKLAR	S - 250	
BOTNPLATA	S - 200	

SIGMÁL:
5 - 10 cm, án þjáiniefna.

LOFTBLENDI:
Í alla steypu skal blanda loftblendí svo loftinnihald verði $6.0 \pm 1.0\%$, mælt eftir dælingu, rétt fyrir niðurlögn.

V/S - TALA:
S200 ≤ 0.55
S250 ≤ 0.55
S300 ≤ 0.45 (útveggjasteypa)

SEMENT:
S250 ≥ 300 kg/m³
S300 ≥ 350 kg/m³ (útveggjasteypa)

D-max: (hámarks komastærð malar)
- 19mm (3/4") í jámbentum veggjum
- 32mm (1 1/4") í jámbentum plötum

FJARLÆGDARSTUÐULL:
 < 0.25

STEYPUVINNA:
Titra skal alla steypu í mótum.

Að öðru leyti sjá IST 10 | 7.

STEYPUMÓT:

Nákvæmniskröfur:	
Staðsetning í plani og hæð, undirstöður	± 15 mm
Staðsetning í plani og hæð, annað	± 5 mm
Þykktir	$\pm 5\%$
Hornskekkja	± 5 mm
Misgengi á steypuskilum	± 2 mm
Frávik frá lóðlinu	$\pm 3\%$

Steypuskil:
Áður en mót eru sett að steypuskilum, skal hreinsa burt allt hröngl og óþétta steypu. Setja skal vatnslás í lárétt steypuskil.

Hreinsun móta:
Hreinsa skal öll mót vandlega af öllu sagi, rusli og öðrum óhreiningum, áður en steypuvinna hefst. Einnig skal hreinsa járnþing og annað, sem ísteypt er öllum óhreiningum.

JÁRNBENDING

Járnþing skal vera skv. IST 10 | 3 og IST 10 | 16.1

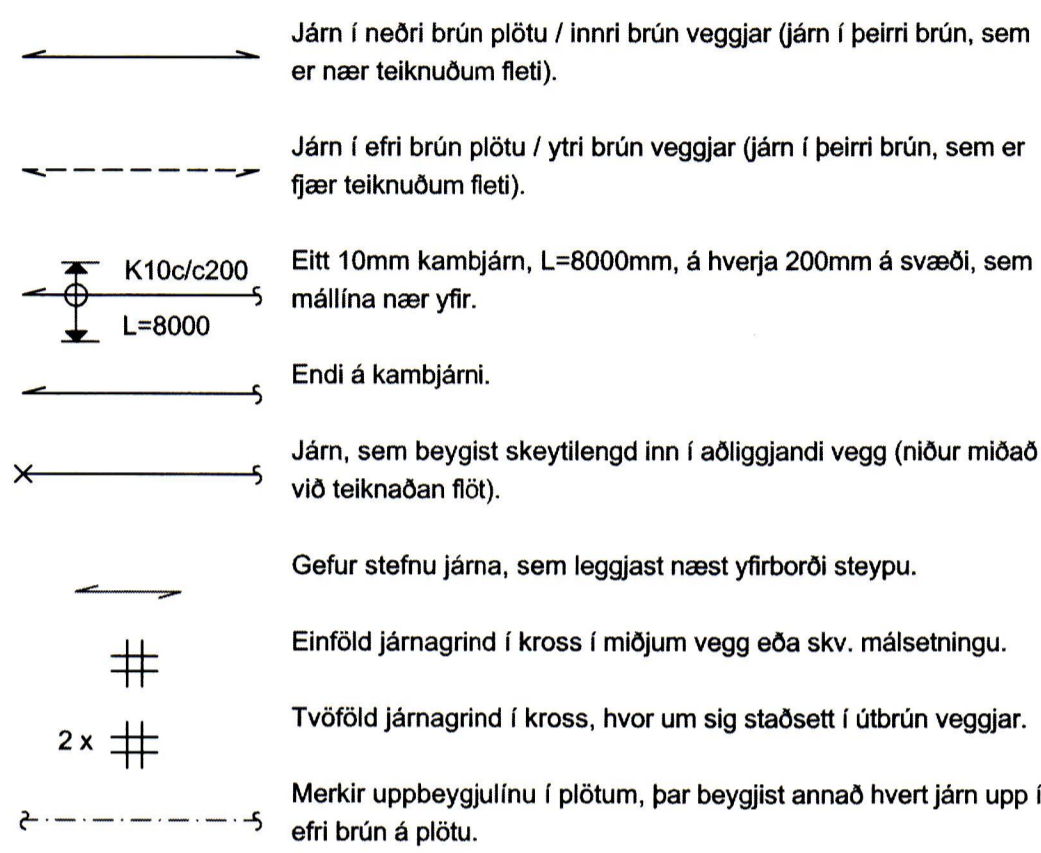
GERÐ OG MERKING JÁRNA:
Almennt skal bendistálfullnægja kröfum DS 13080.

Stál merkt K er kambstál KS40, K20 merkir $\phi 20$ mm kambstál með skriðmörk fyk ≥ 400 MPa miðað við 0.1% vikmörk.

Stál merkt K-S er suðuhæft kambstál, K20S merkir $\phi 20$ mm suðuhæft kambstál með skriðmörk fyk ≥ 400 MPa miðað við 0.1% vikmörk.

Stál merkt R er slétt stál, Fe360 (St 37) með skriðmörk fyk ≥ 240 MPa miðað við 0.1% vikmörk.

Stál merkt K189 er bendinet með skriðmörk fyk ≥ 500 MPa miðað við 0.1% vikmörk og þverskurðarflatarmál 189mm²/m (kröfur skv. DS 13082).



SKEYTILENGD JÁRNA:
Í plötum og veggjum skal ekki skeyta meira en þriðja hvert járn í sama þversniði nema annað sé sýnt á teikningum. Skeytilengd við vixlagningu kambstáls skal vera 40d, þar sem d er þvermál stangar.

Þvermál stangar í mm	8	10	12	16	20	25
Skeytilengd í mm	400	400	480	640	800	1000

Sé annað ekki tekið fram skal setja 2K12 í kringum göt, í kringum dyra- og gluggaop og í veggenda. Járn skulu ná a.m.k. 500mm út fyrir op.

Bendinet skal skeyta um sem nemur að lágmarki:
a) 50d
b) tveir mósvarar
c) þriðji þverjárn

MINNSTA FJARLÆGD JÁRNA FRÁ STEYPUYFIRBORÐI:

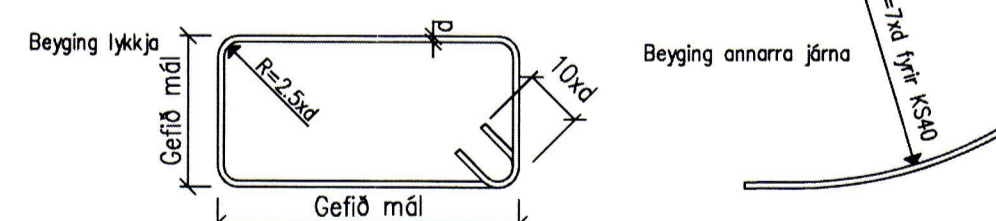
Innanhúss, veggir og plötur	20mm
Innanhúss, annað	30mm
Utanhúss	40mm
Steypt að jarðvegi	60mm

Járnur skal haldið frá mótum með þar til gerðum klossum úr plasti eða steinsteypu.

MINNSTA FJARLÆGD MILLI JÁRNA:

Járn í sama lagi 2xd, eða stærsta steinastærð í steypu + 10mm
 Járn í mismunandi lögum 1xd, eða stærsta steinastærð í steypu + 10mm
 d er þvermál járna.

BEYGING JÁRNA:



TIMBURVIRKI

Timburvirki skal vera skv. IST/DS 413

LÍMTRÉ:
Styrkleikaflokkur L-40, límt með "U-lími" (vatnspólíó). Skal vera sambærilegt að gæðum við límitré frá Limtré hf. að Fiúðum.

KROSSVIÐUR:
Nota skal rakapólinn (WBP) krossvið COMBI 2-4, t.d. Schauman plywood COMBI II-IV. Krossviðurinn neglst á jöðrum í burðarvirki með galvanhúðuðum saumi 28/65 c/c 100mm, en c/c 150mm annars staðar.

ANNAD TIMBUR:
Burðarvirki: K18 eða betra. Rakaflokkur IU.
Borðaklæðning: K18 eða betra. Rakaflokkur IU.

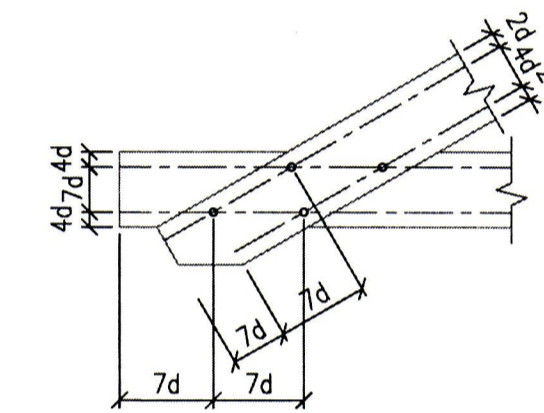
Timbur sem er utanhúss, skal fúaverja með þrýstíuáviðmótum við lúrkennendum efnum og aðferðum. Nota má olíu efni (B vörn) eða málmstött (A vörn) til fúavarnarinnar.

Timbur innanhúss, sem liggur í eða við steypa byggingarhluta, skal fúaverja með viðurkenndu fúavarnarefni. Milli steypu og timburs skal leggja tjörupappa eða olíusóðið masonit.

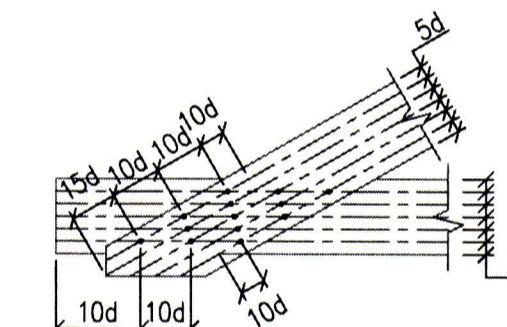
FESTINGAR OG FLEIRA:

Skinnur koma á alla bolta þar sem boltahaus/ró koma að timbri og skal þykkt þeirra vera 0.3xd. Stærð rétthyrmdra skinna BxL = 3xd, þar sem d er þvermál bolta en ef skinnur eru hringlaga þá skal þvermálið vera 3.5xd.

Fjarlægð bolta frá timburkanti og fjarlægð milli bolta skal vera skv. eftirfarandi skissu:



Fjarlægð nagla frá timburkanti og fjarlægð milli nagla skal vera skv. eftirfarandi skissu:



Allur saumur, boltar, undirlagsskífur og aðrar stálfestingar skulu vera heitgalvanhúðuðar.

NEGLING ÞAKKLÆDNINGAR:

Þak skal þéttklætt með borðaklæðningu 25x150mm. Timbríð skal vera K18 eða betra, rakaflokkur IU.

Hvert borð skal neglit í hverja sperru með 3 stk. galvanhúðuðum kambsaumi. Borð skulu sett saman á sperrum og mega aldrei vera tvær eða fleiri samsetningar í röð á sömu sperru. Borð skulu ná yfir a.m.k. tvö sperrubil.

NEGLING ÞAKJÁRNA:

Þakjárn skal negla með galvanhúðuðum kambsaumi 40/75 með neopren þéttiskinnu. Negla skal í aðra hverja hábáru, nema á 1m kanta við kanta og á plötusamskeytum, þar skal negla í hverja hábáru.

Í langátt skal vera 0.60m bil milli nagla, nema á þakbrúnum, þar sem koma 5 naglar í hverja hábáru með 0.30m millibil.

Kjölur skal negldur við plötur í hverja hábáru.

Á langskertum skulu plötur skarast um eina og hálfu báru. Skörun skal ávallt vera undan verstu veðuráttinni, þ.e. suð-austan á höfuðborgarsvæðinu.

STÁLVIRKI

Stálvirki skal vera skv. IST/DS 412

STÁLGEÐI:
St. 37.2 (annað en bendistál).

RYÐVÖRN:
Allt stál sem ekki er fyrirskrifað heitgalvanhúðuð, skal málað með zinkríkum grunni og síðan málað með tveimur umferðum af epoxymálingu, minnst 250 µ.

Allt stál skal heinsa að hreinsigráðu Sa 2-2.5 fyrir yfirborðsmeðhöndlun.

Allir boltar og festjám skulu vera heitgalvanhúðuð eða ryðvarin á annan jafngöðan hátt.

RAFSUDA:

Rafsuðuvir skal valinn í samræmi við tilhögun rafsuðu og eiginleika stálsins. Öll suðuvinna skal unnin af rafsuðumönnum, sem hafa til þess tilskilin réttindi.

BOLTAR:

Til festingar á stáli: Allir boltar skulu vera af styrkleikaflokki 8.8

Til festingar á timbri: Allir boltar skulu vera af styrkleikaflokki 4.6

SAMPYKKT AF BYGGINGARFULLTRÚA
14. SEP. 2009
BYGGINGARFULLTRÚNN Í VESTMANNAEYJUM

BREYTINGAR

ATHUGIÐ:

Almennar skýringar gilda nema annað sé tekið fram á sérteikningum.

Reikn.	JKR	Júní '09	Útgefið:	24.06.2009
Teikn.	JKR	Júní '09	Kvarði:	ENGINN
Áth.				
Samp.				

BRIMHÓLABRAUT 4

Verkhlu SÓLSTOFA, BURÐARVIRKI, ALMENNAR SKÝRINGAR.	Nr. 1-01
Jon Kristjánsson Byggingarverkfræðingur PVFI Skúlagata 16 101 Reykjavík Sími: 551-8820 Gsm: 863-2154 Kt: 210754-4829 Netfang: jkris@almnet.is http://www.VJK.is	