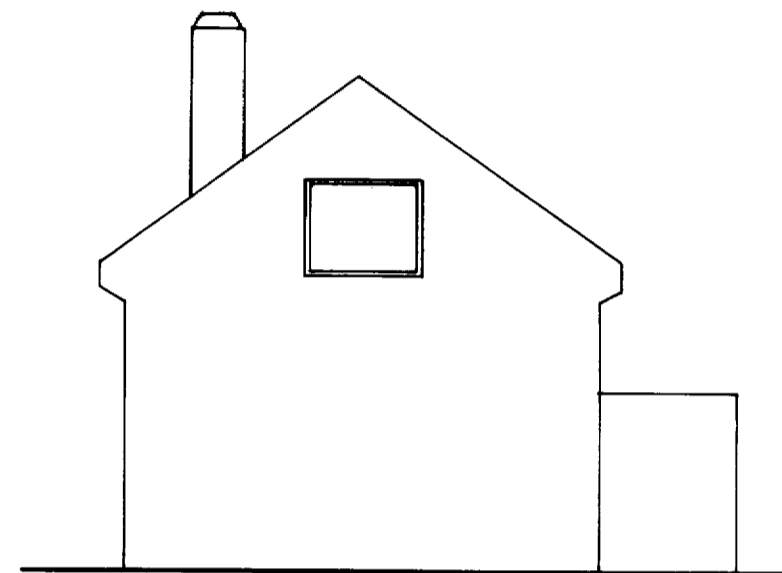
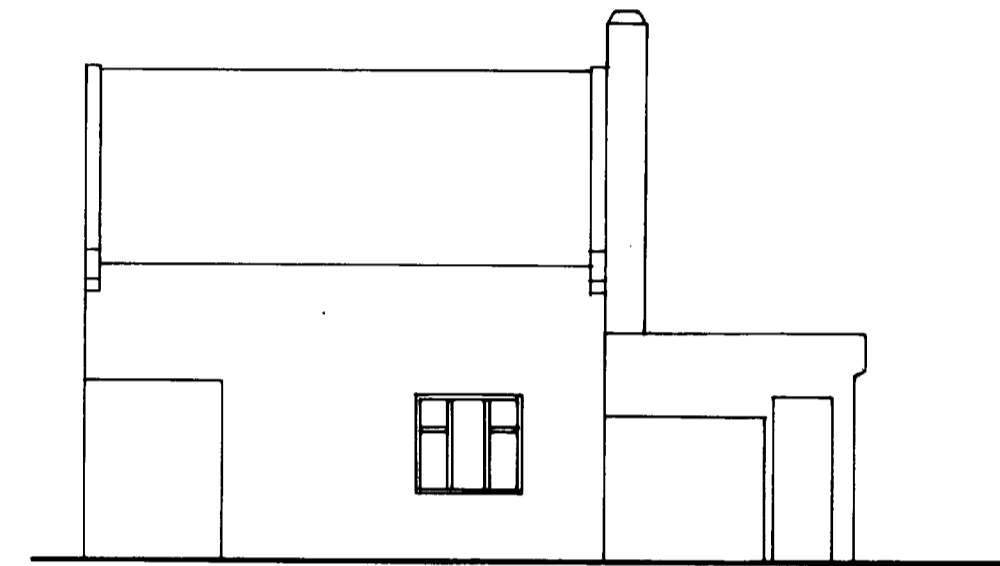


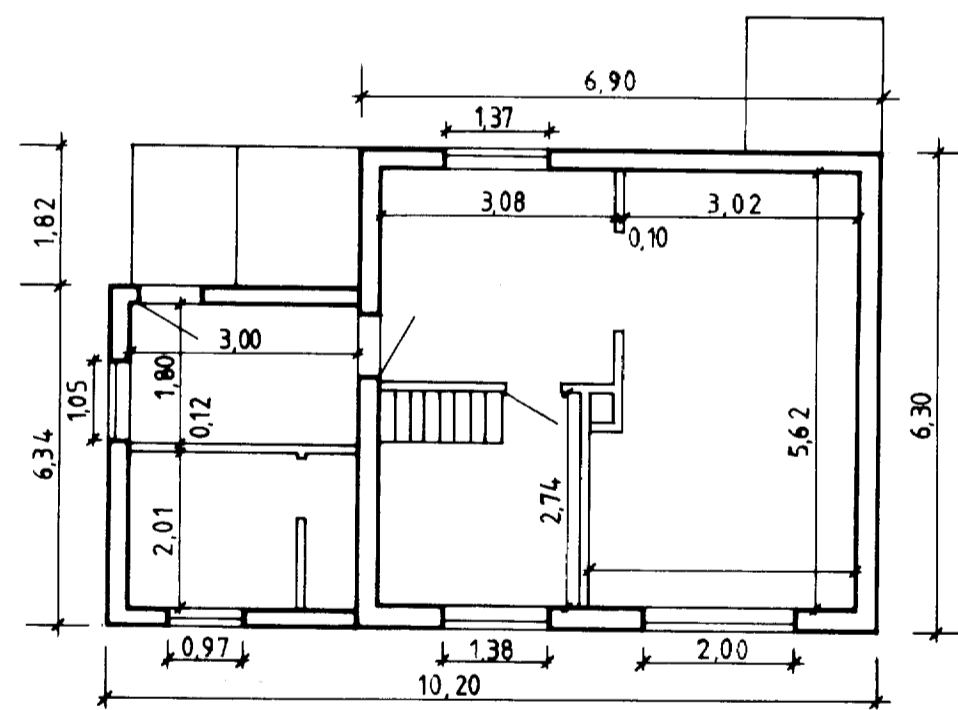
RIS



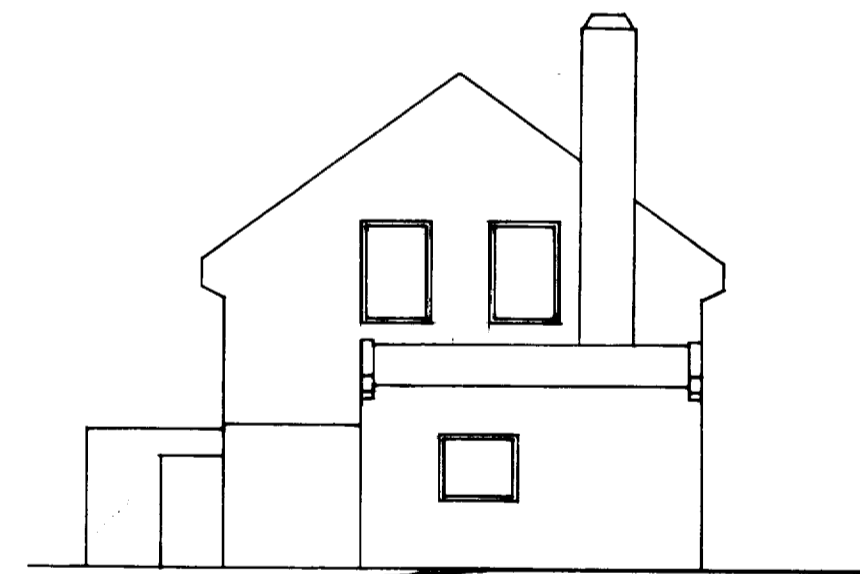
AUSTUR



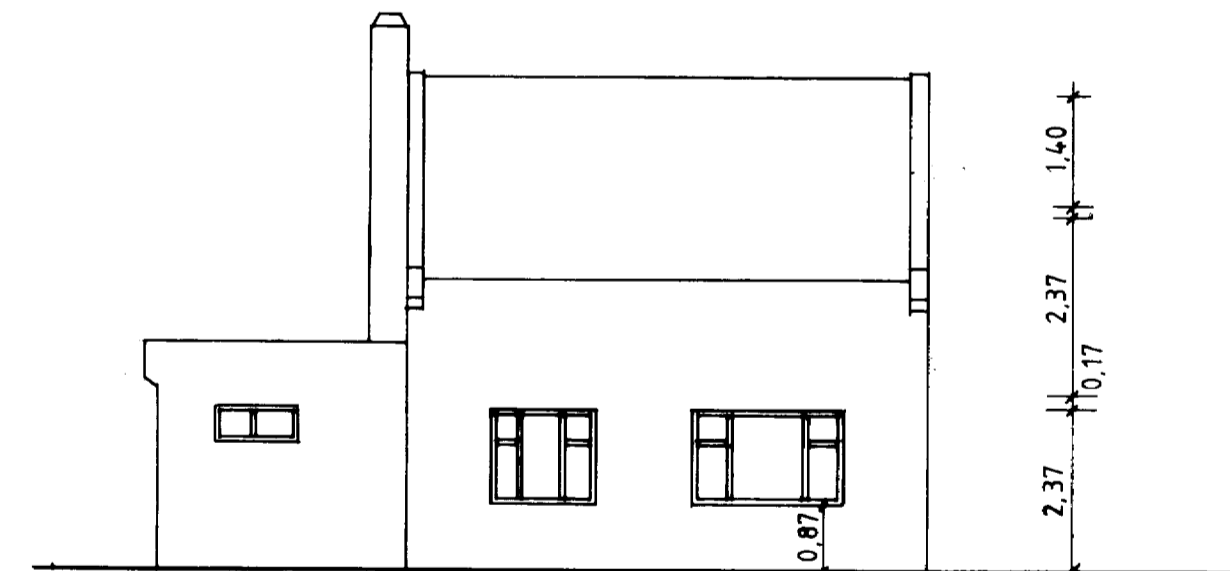
NORÐUR



1. HÆÐ



VESTUR



SUBUR

| | | | |
|------------------------|-------|----------|-------------------|
| F | | | VERK |
| E | | | BREKASTÍGUR 7B |
| D | | | |
| C | | | |
| B | | | |
| A | | | |
| BR. | DAGS. | BREYTING | TEIKN. NR. AF |
| BÆJARTÆKNIFRÆÐINGURINN | | | HANNAÐ |
| VESTMANNAEYJUM | | | TEIKNAD <i>BF</i> |
| | | | KVARDI 1:100 |
| | | | DAGS 30/108/ |