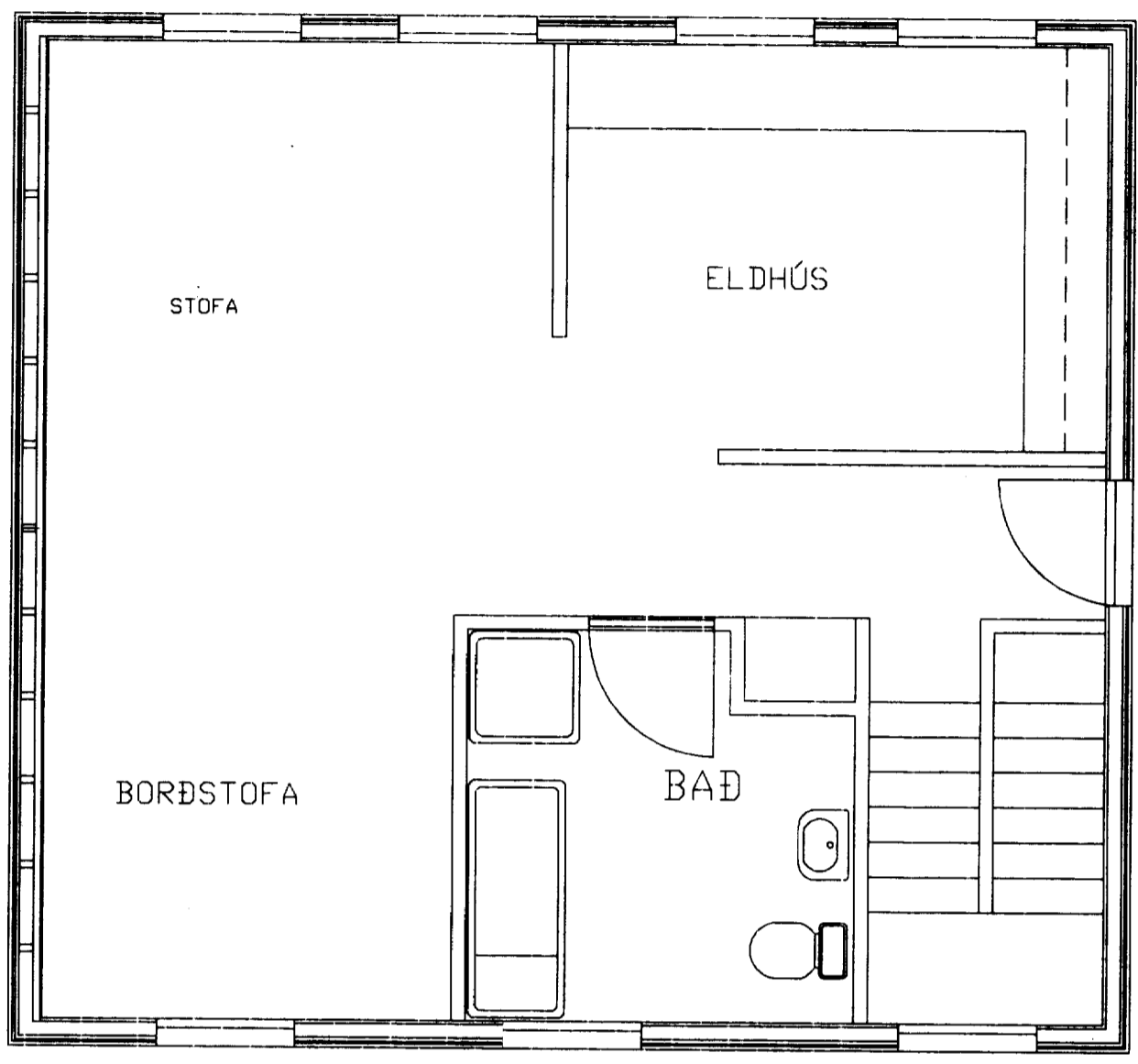
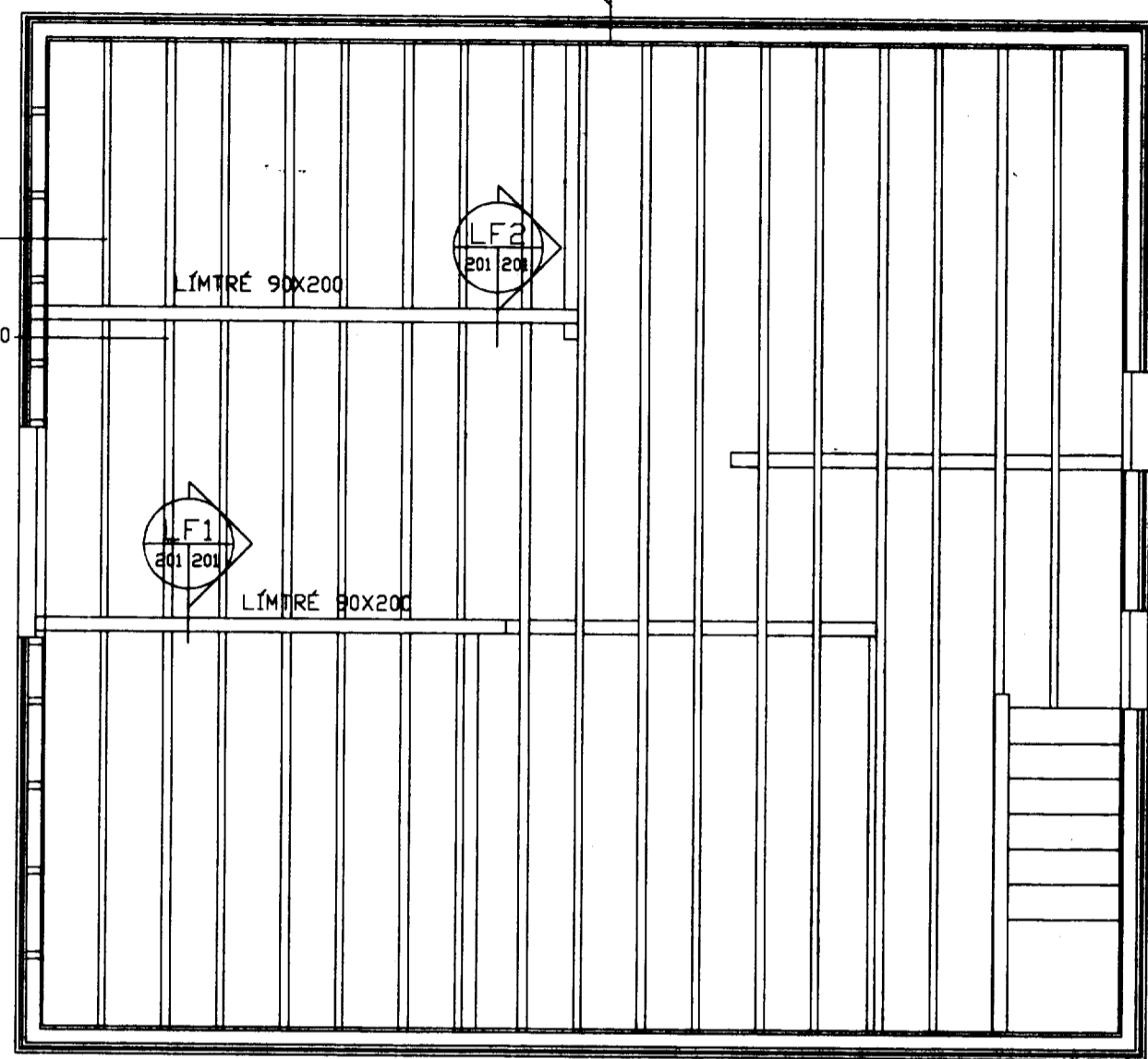


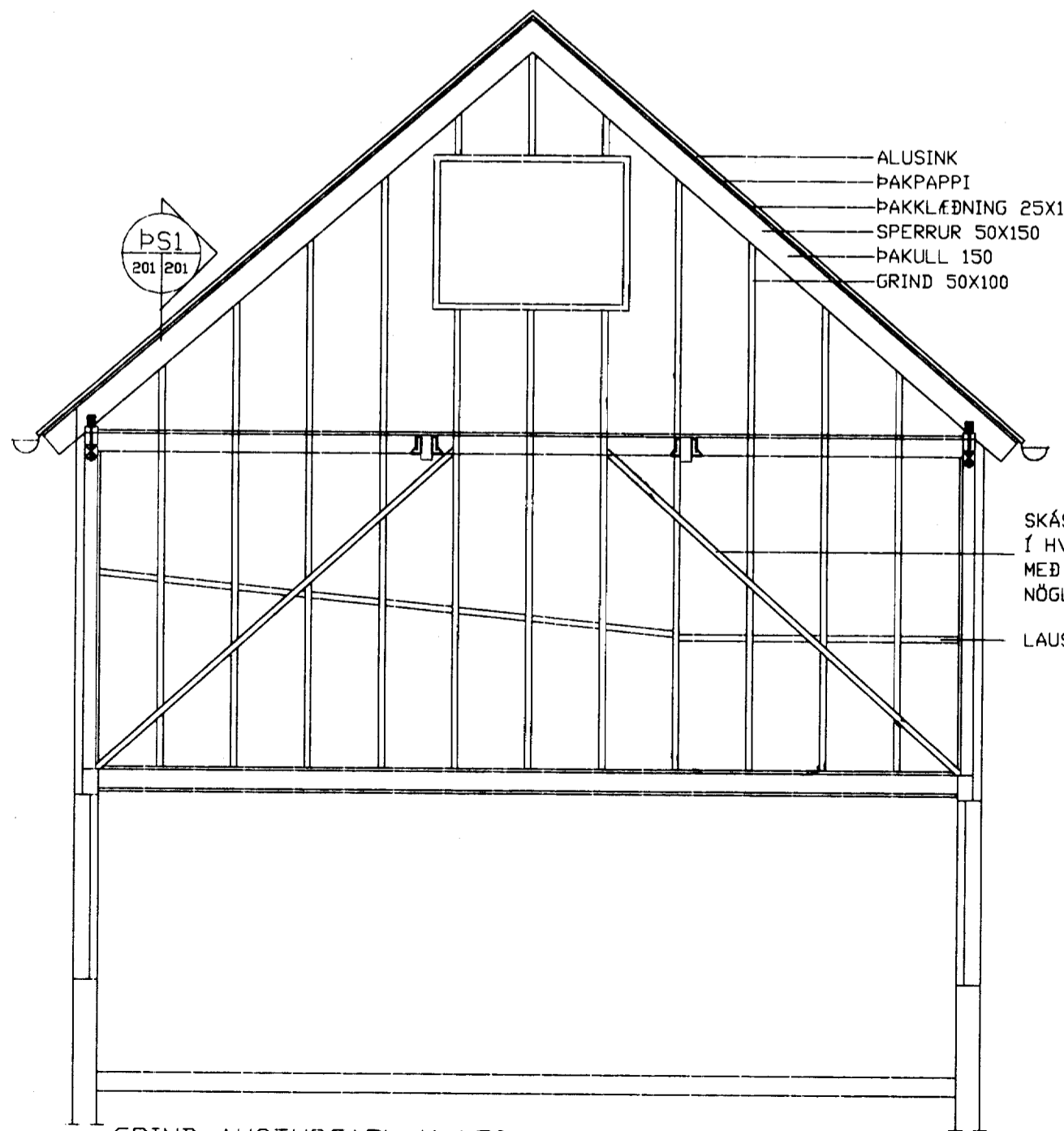
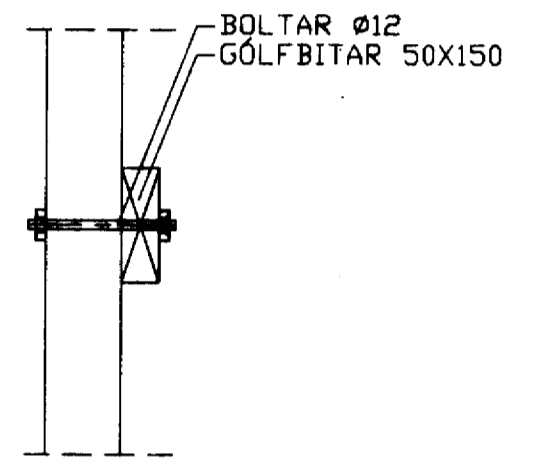
NÝ GRIND
50X100 c/c 60



NÝIR GÓLFBITAR
50X150 c/c 80
GÓLFBITAR 65X150 c/c 80
SEM FYRIR ERU



PS1
201 201



ALUSINK
PAKPAPPI
PAKKLÆDNING 25X150
SPERRUR 50X150
PAKULL 150
GRIND 50X100

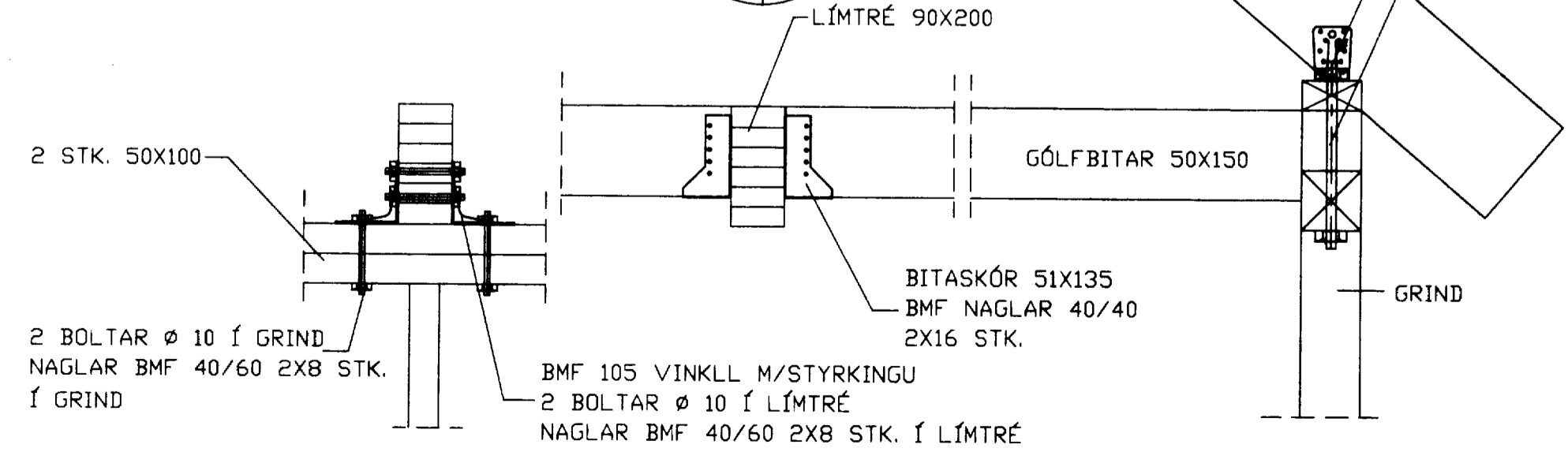
SKÁSTÍFA 32X75 NELGD
Í HVERJA STÖÐ OG REIM
MED 2 STK. 150mm GALV.
NÖGLUM
LAUSHOLT 50X100

GRIND AUSTURGAFL M=1:50

LF2
201 201

LF1
201 201

PS2
201 201



2 STK. 50X100

2 BOLTAR Ø 10 Í GRIND
NAGLAR BMF 40/60 2X8 STK.
Í GRIND

BMF 105 VINKL M/STYRKINGU
2 BOLTAR Ø 10 Í LÍMTRÉ
NAGLAR BMF 40/60 2X8 STK. Í LÍMTRÉ

LÍMTRÉ 90X200

GÓLFBITAR 50X150

BITASKÓR 51X135
BMF NAGLAR 40/40
2X16 STK.

BMF 90 VINKLAR MED STYRKINGU
NAGLAR BMF 40/40 10 STK. Í SPERRU
NAGLAR BMF 40/60 10 STK. Í REIM
TEINN Ø12 c/c 150

breyting				
breyting A	breyting C	verkefni	Brestístigur 3 Vestmannaeyjum	RÁLL ZÓPHÓNÍASSON TEIKNISTOFA
breyting B	breyting D	verkefni	Grunnmynd 1. og 2. h?ð	RÁÐGJAFEVERKFRÉÐIÞJÓNUSTA F.R.V.
				verk nr. 9539
				dags. feb-96