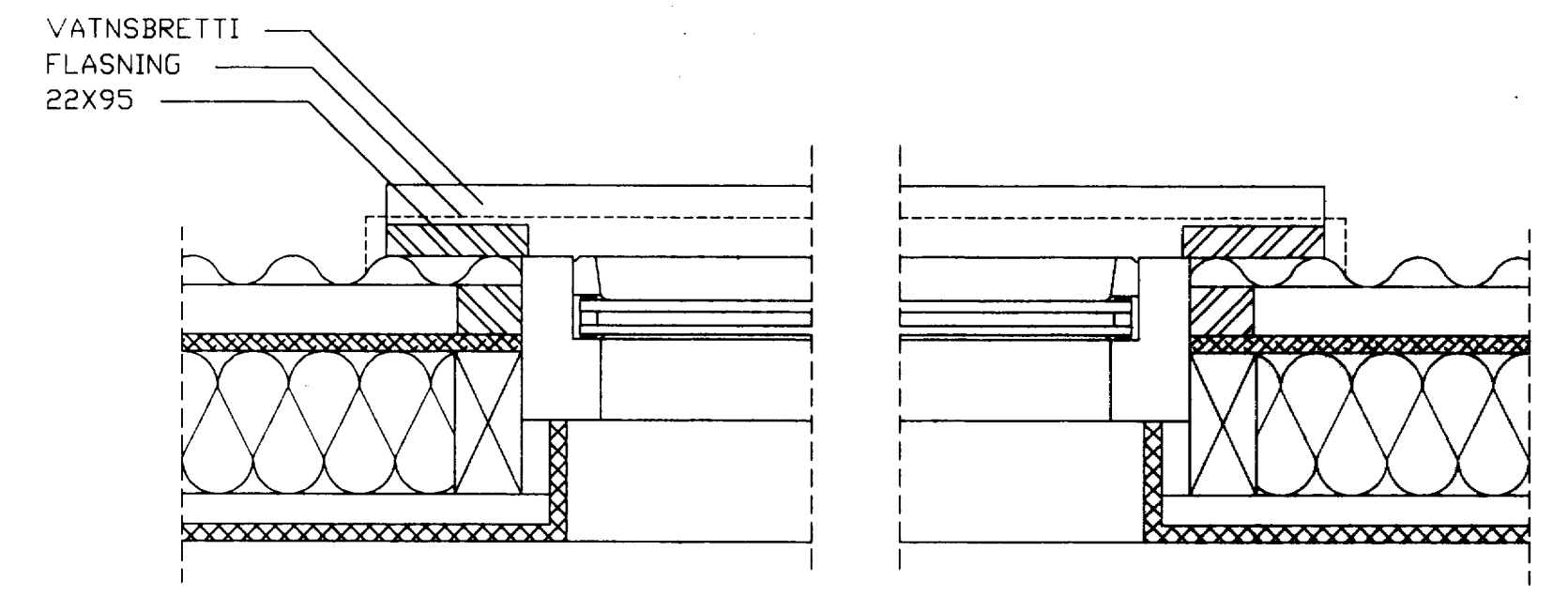
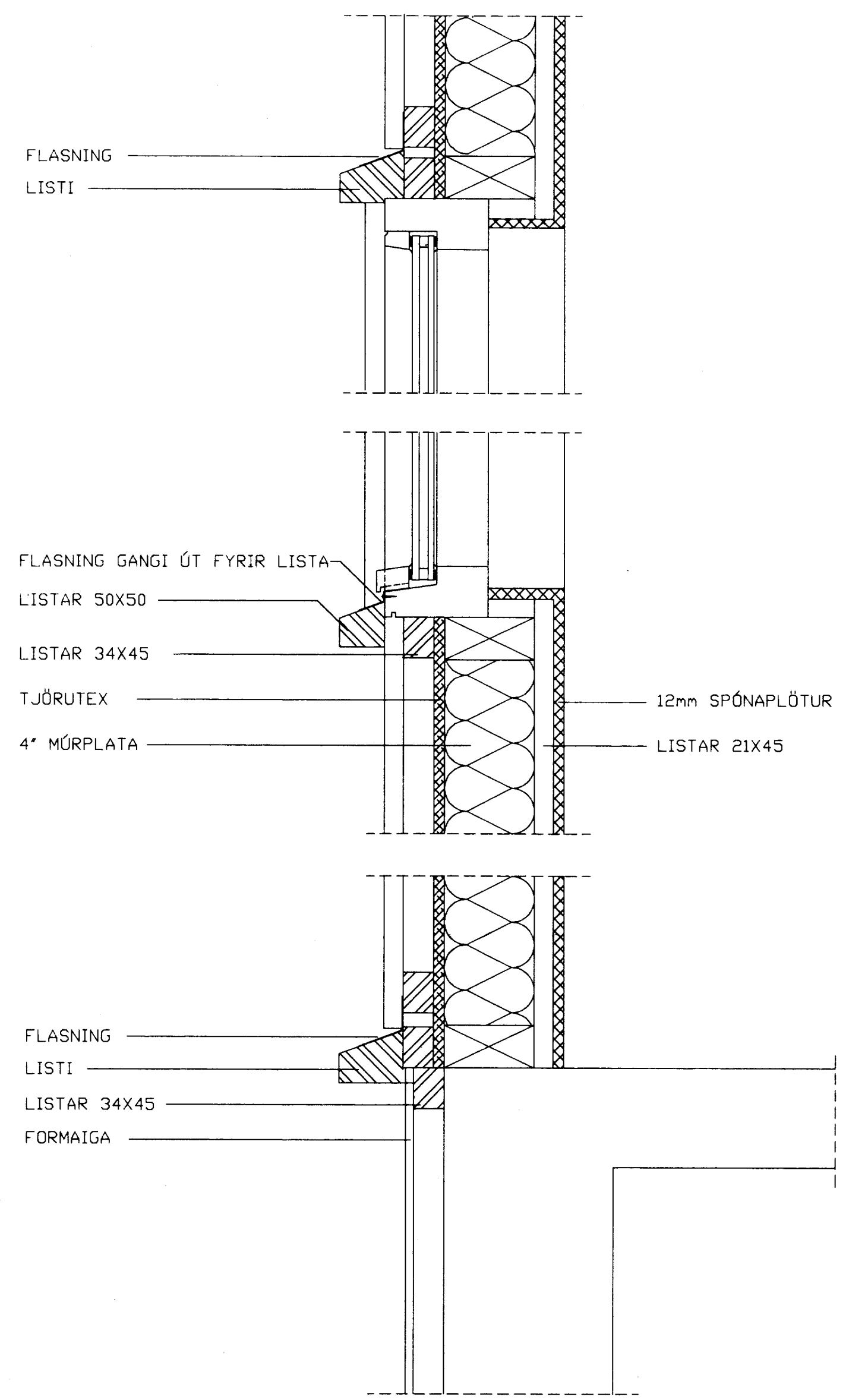


1179

SAMPYKKT I BYGGINGANEFND
14-2-96
BYGGINGAFULLTRÚINN I VESTMANNAEYJUM
Fluss B. E.
1996 / 1



breyting A	breyting C	verkheiti BREKASTÍGUR 3 VESTMANNAEYJUM	PÁLL ZÓPHÓNÍASSON TEIKNISTOFA RÁÐGJAFAYERKFRÆÐIÞJÓNUSTA F.R.V. KIRKJUVEGI 23 900 VESTMANNAEYJUM. SÍMI 99-12711 12228 TELEFAX 99-12076	verk nr. 9439	dags. OKT. 95
breyting B	breyting D	verkefni SÉRTEIKNINGAR FRÁGANGUR Á KLÆÐNINGU			breyting