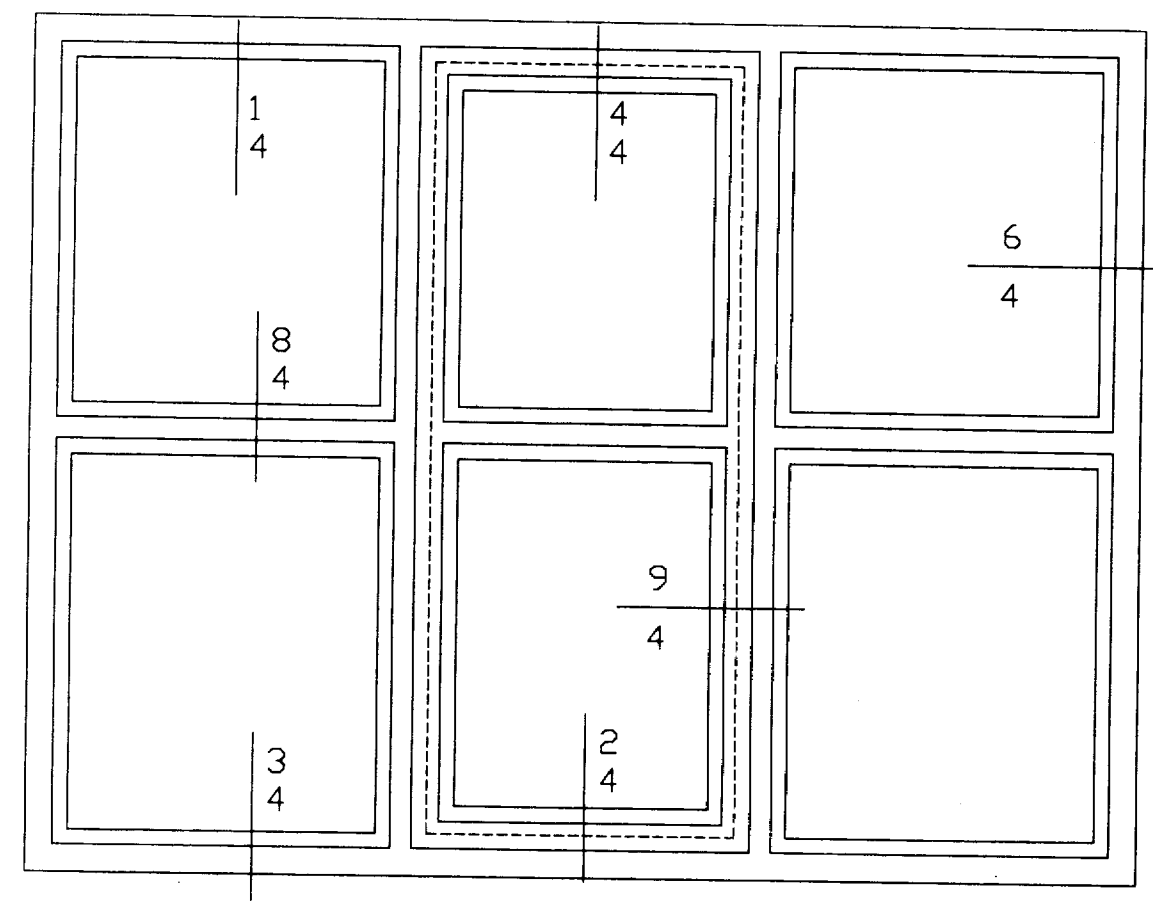


14-2-96

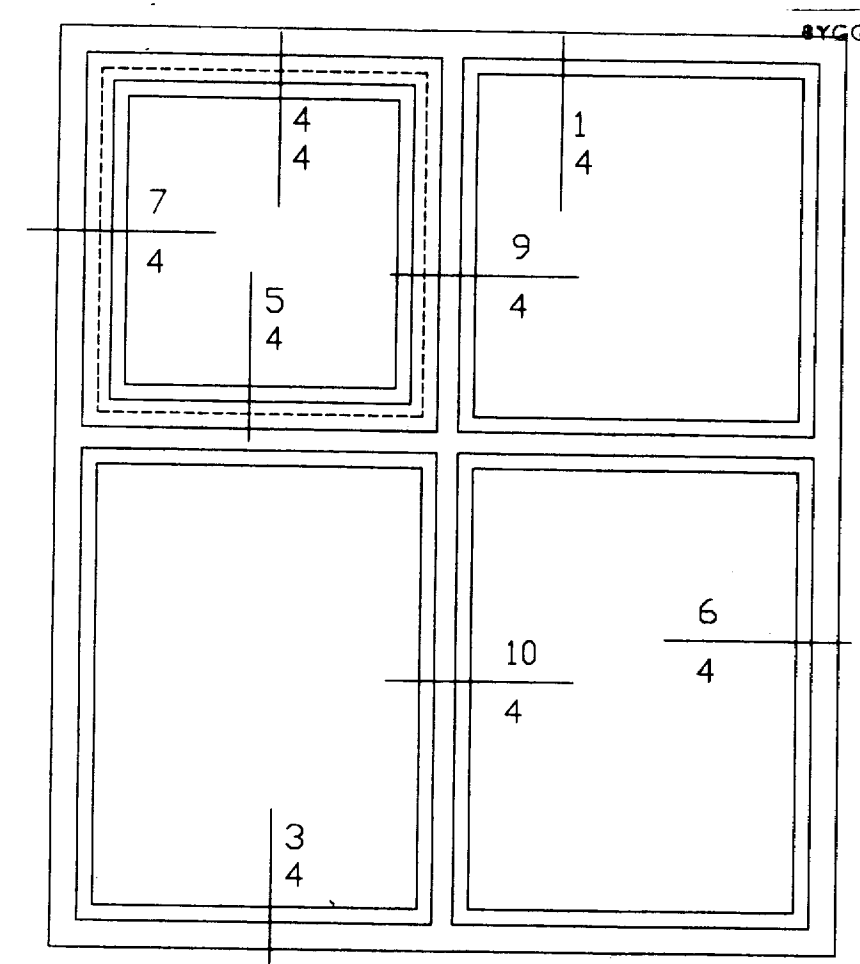
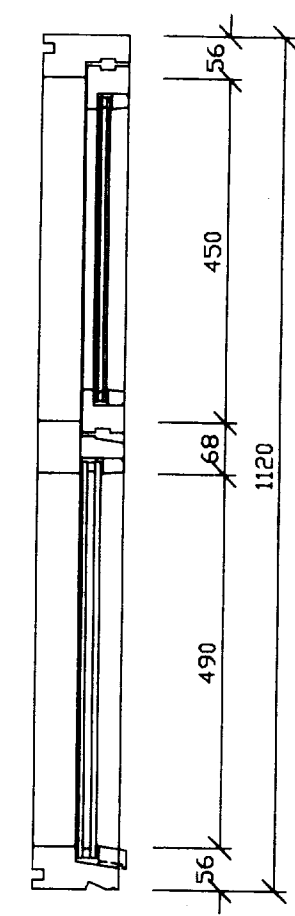
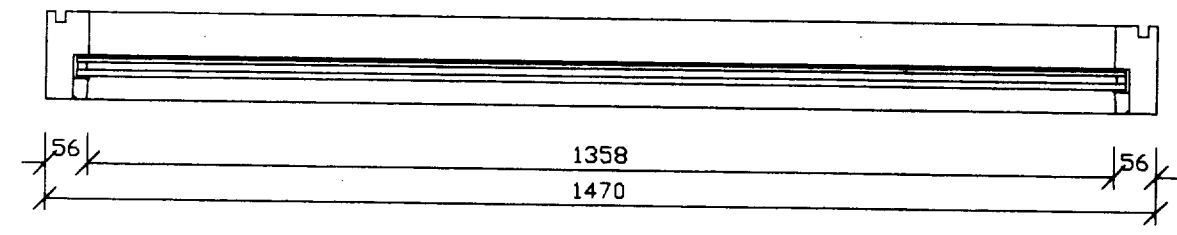
BYGGINGAFLUTRÚNN / VESTMANNAEYJUM

[Handwritten signature]

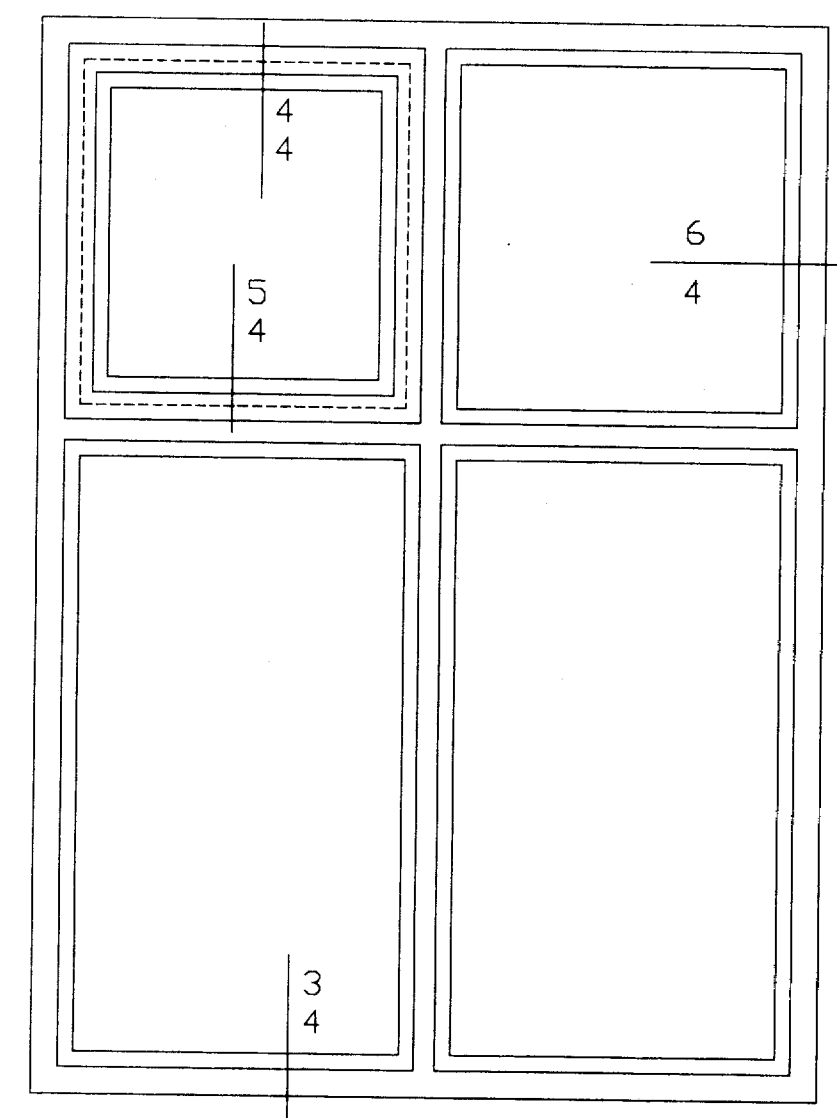
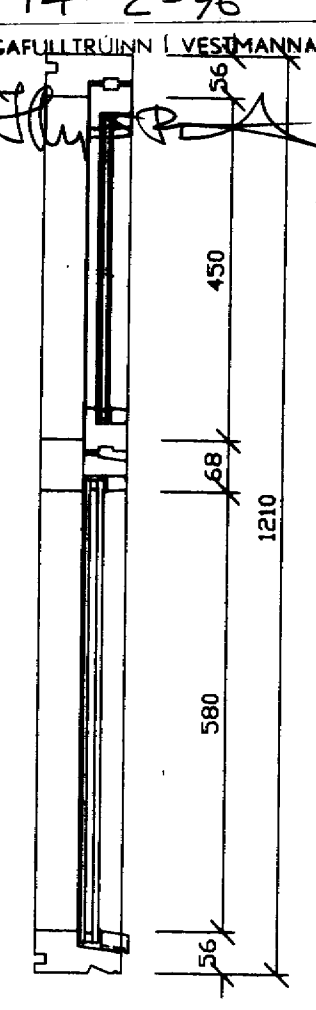
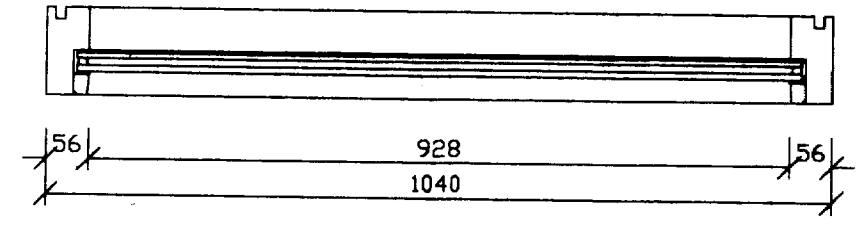
1996/1



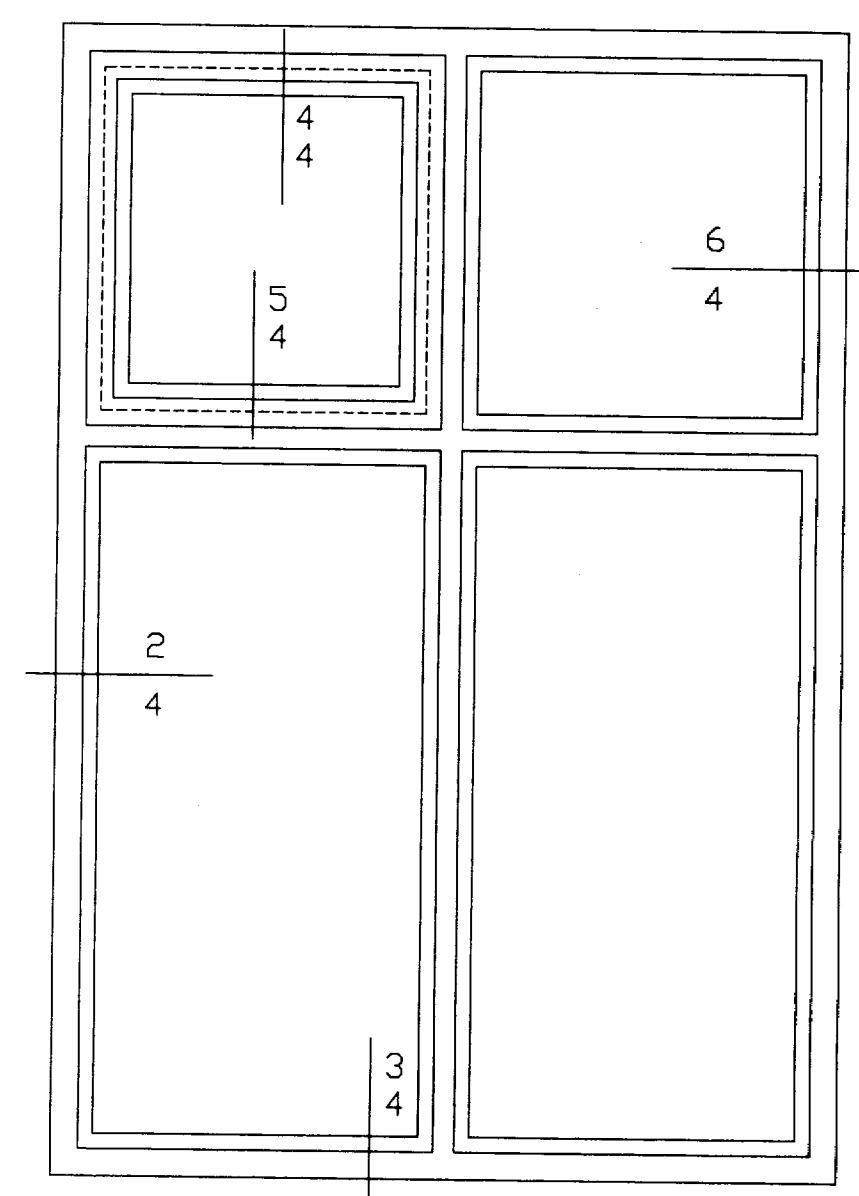
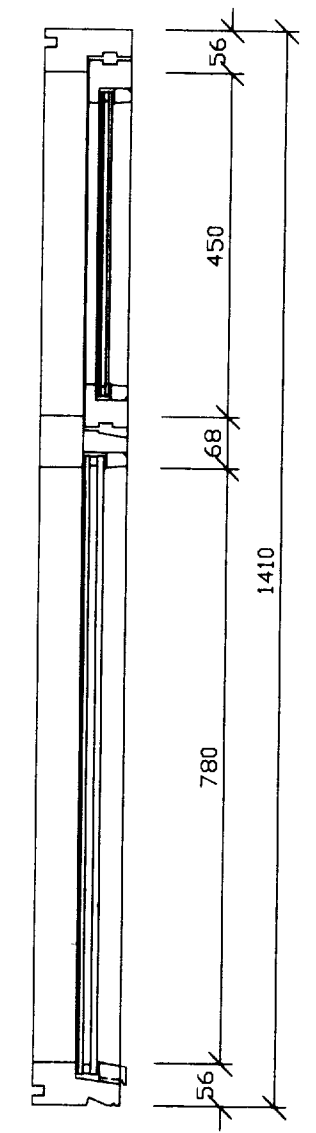
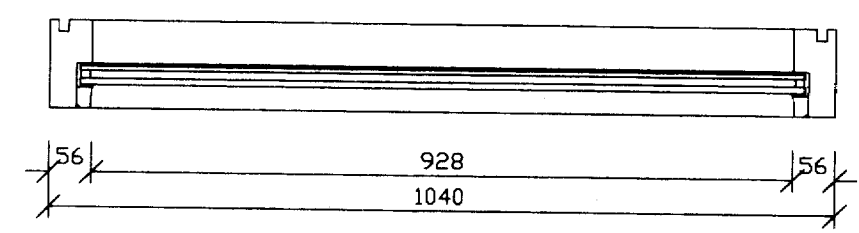
1 STK. RIS M=1:20



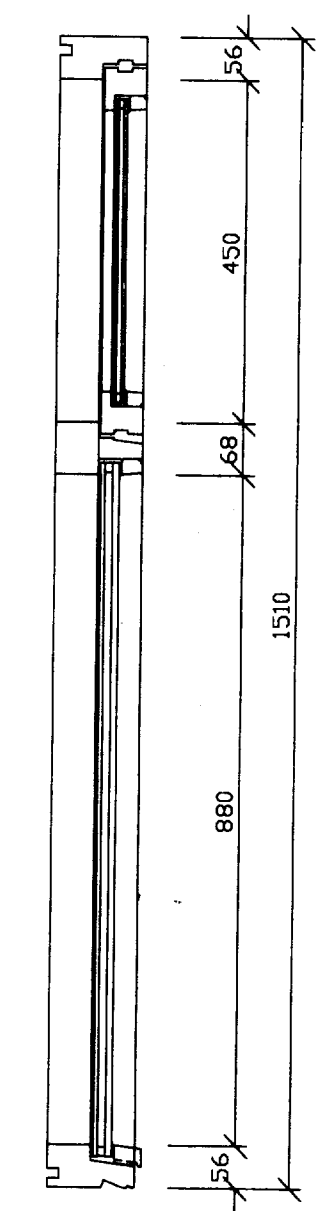
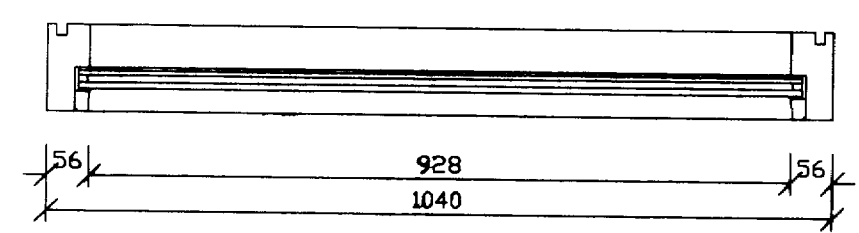
2 STK. 1. HÆÐ M=1:20



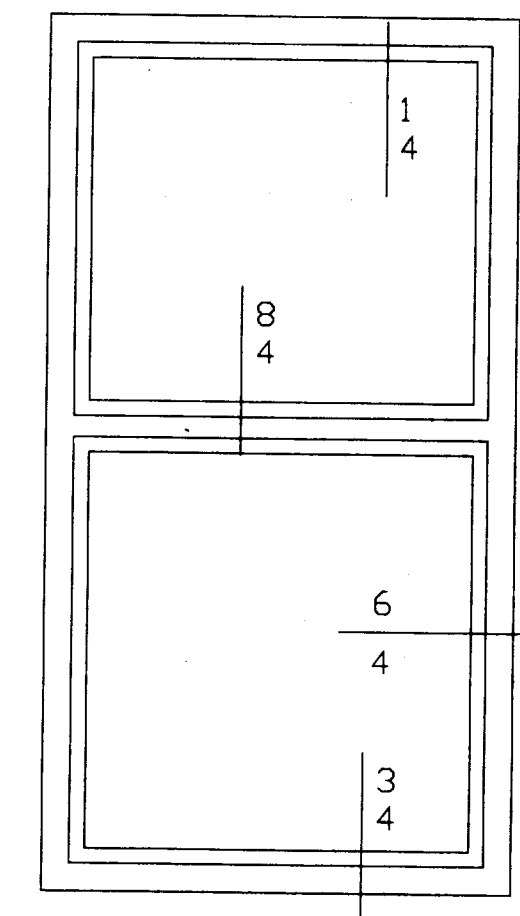
2 STK. KJALLARA M=1:20



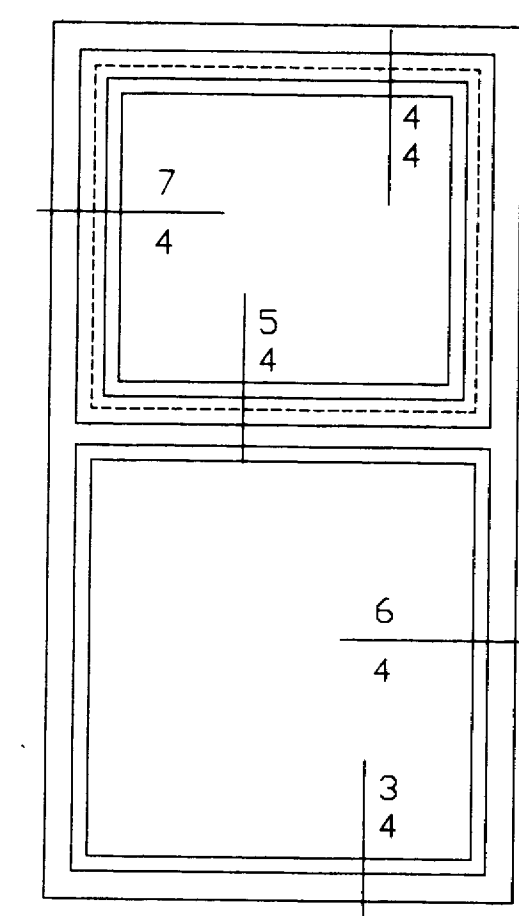
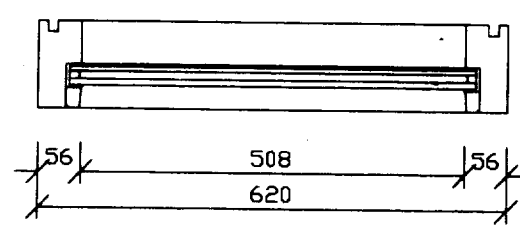
3 STK. 1. HÆÐ M=1:20



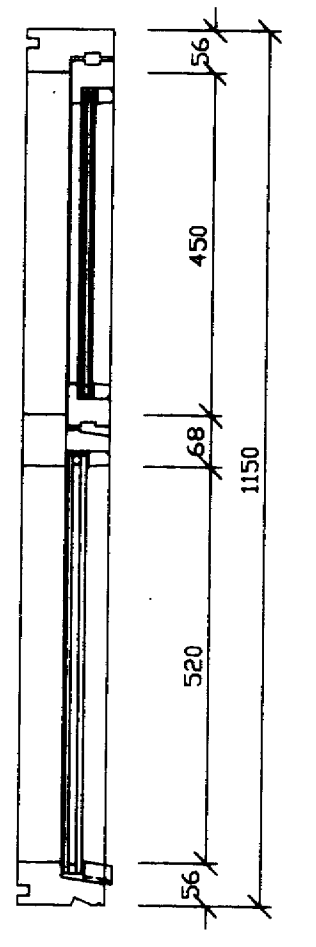
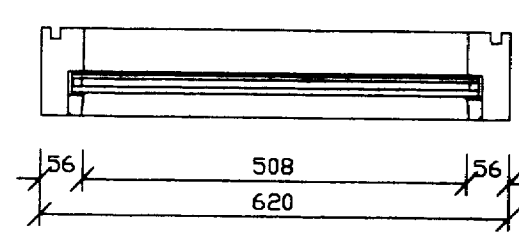
ÖLL MÁL TAKIST Á STAÐNUM ÁÐUR EN SMÍÐI HEFST



1 STK. RIS M=1:20



1 STK. RIS M=1:20



| | | | | | |
|-------------|------------|--|---|---------------|---------------|
| breyting A | breyting C | verkheiti BREKASTÍGUR 3 VESTMANNAEYJUM | PÁLL ZÓPHÓNÍASSON TEIKNISTOFA | verk nr. 9539 | dags. OKT. 95 |
| breyting B | breyting D | verkefni GLUGGAR ÚTLIT OG SNIÐ | RÁÐGJAFARVERKFRÆÐIÞJÓNUSTA F.R.V. KIRKJUVEGI 23 900 VESTMANNAEYJUM. | | breyting |
| málkv. 1:10 | teikn. FA | hannað SP | | | |