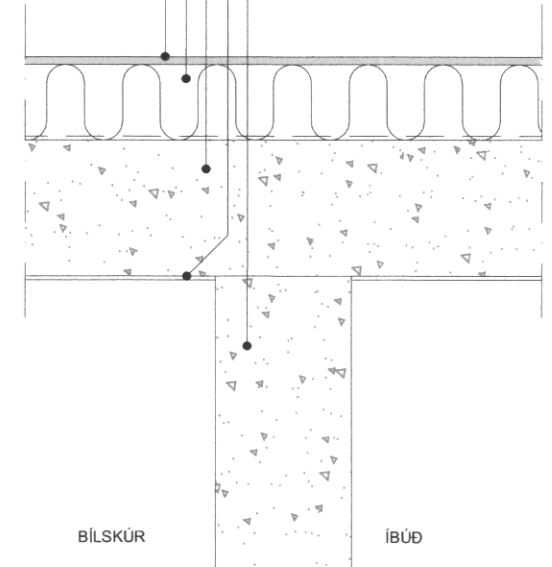
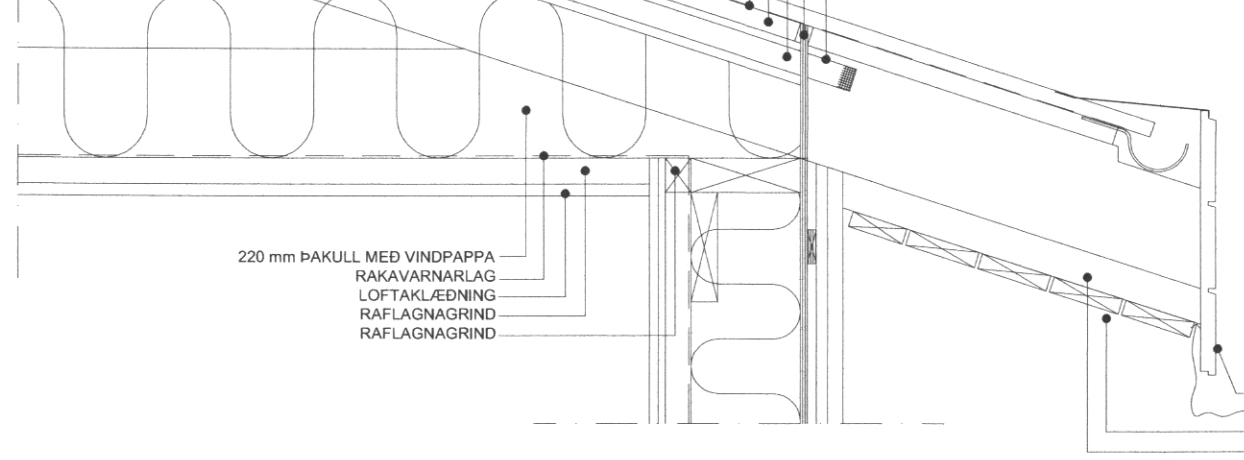


PÚSING - FRÁGANGUR SAMKVÆMT FRAMLEIDANDA KERFIS  
 100 mm STEINULLAR MURPLATA  
 STEYPTUR VEGGUR  
 PÚSING  
 STEYPTUR VEGGUR (>E160)



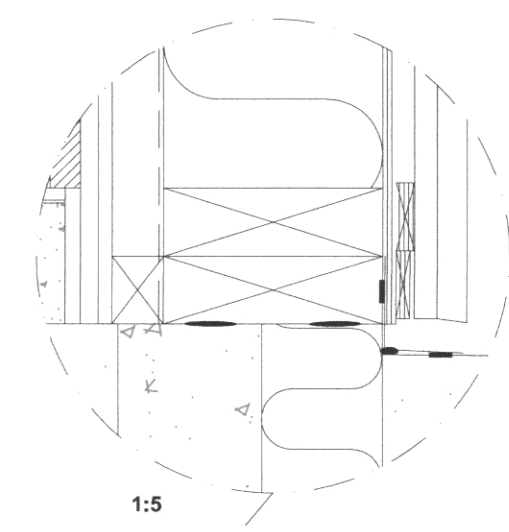
D3  
 DEILI - E160 VEGGUR AÐ ÚTVEGG  
 1:10

BÁRUKLÆDNING  
 ÞAKPAPPI  
 18 mm KROSSVIÐUR - OSB 3  
 25 mm LISTI  
 9 mm GRÉNKROSSVIÐUR MILLI SPERRA  
 LOFTUNARRÖR MED NETL STÆRÐ OG FJÖLDI  
 SAMKVÆMT ÚTREIKNINGUM A TEIKN. 100.



220 mm ÞAKULL MED VINDPAPPA  
 RAKAVARNARLAG  
 LOFTAKLÆDNING  
 RAFLAGNAGRIND  
 RAFLAGNAGRIND

ÞAKKANTUR  
 LOFTUN  
 21x95 mm UNDIRKLÆDNING  
 ÞYKKING Á KRAFTSPERRU



1:5

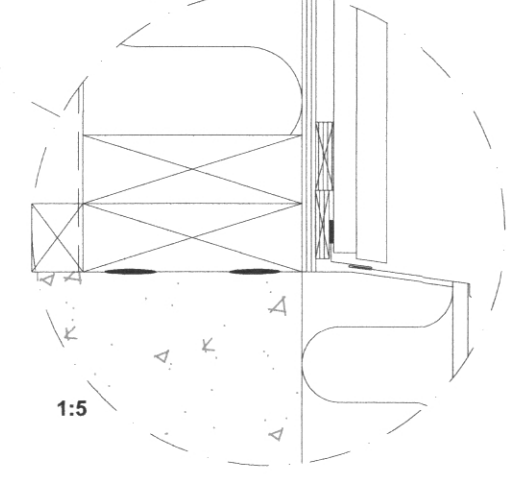
GÖLFISTI  
 ÞENNSLUBORÐI  
 PARKETUNDIRLAG  
 ILOG/FLOT  
 GÖLFHITI SAMKVÆMT LAGNAHÖNNUN



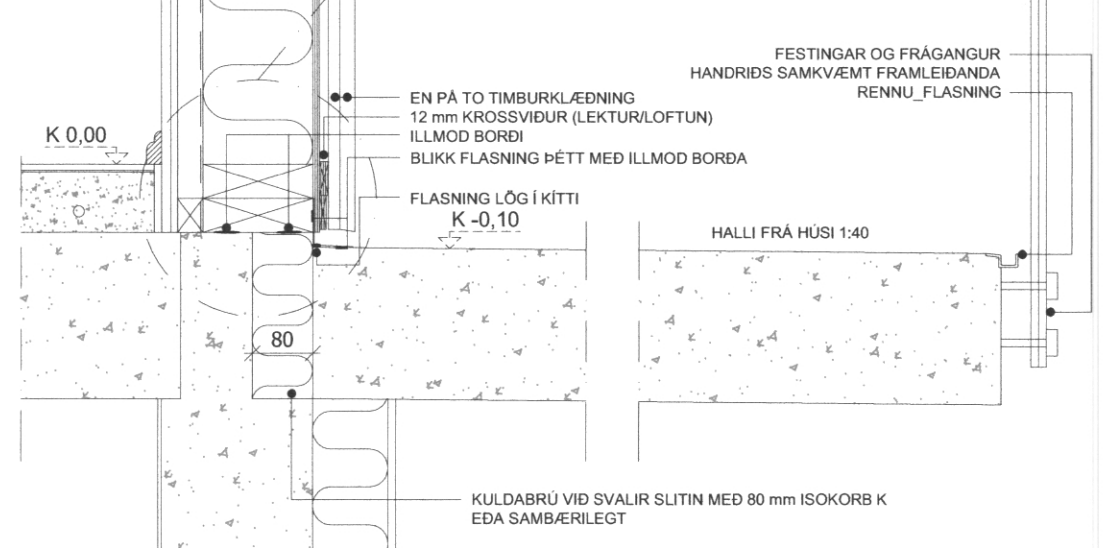
K 0,00

STEYPT GÖLFPLATA SAMKVÆMT BURÐARÞOLSHÖNNUN

PLÖTUKLÆDNING  
 RAFMAGNSGRIND  
 RAKAVARNARLAG  
 TIMBURSTODIR 45x145 / 145mm STEINULL  
 GRÉNKROSSVIÐUR 9 mm  
 12 mm KROSSVIÐUR (LEKTURLOFTUN)  
 EN PÁ TO TIMBURKLÆDNING  
 ILLMOD BORDI  
 BLIKK FLASNING ÞÉTT MED ILLMOD BORDA - 9 mm KROSSVIÐ KOMIÐ FYRIR AFTAN VÍÐ  
 FLASNINGU  
 FRAMLENGING Á FLASNINGU SETT EFTIR AÐ NEDRI HÆÐ HEFUR VERIÐ  
 EINANGRÚÐ. FLASNING SETT INNI SAMSETNINGU OG LÖGD Í LÍMKITTI



1:5



K 0,00

STEYPT GÖLFPLATA SAMKVÆMT BURÐARÞOLSHÖNNUN

D4  
 DEILI Í ÚTVEGG/SVALIR  
 1:10

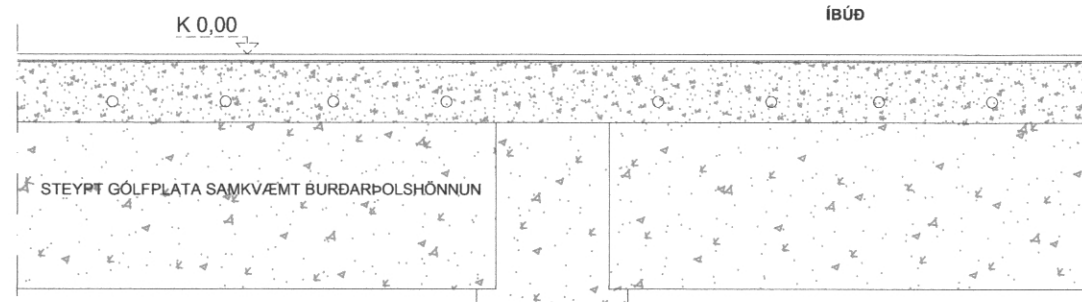
FESTINGAR OG FRÁGANGUR  
 HANDRÍÐS SAMKVÆMT FRAMLEIDANDA  
 RENNUN FLASNING

EN PÁ TO TIMBURKLÆDNING  
 12 mm KROSSVIÐUR (LEKTURLOFTUN)  
 ILLMOD BORDI  
 BLIKK FLASNING ÞÉTT MED ILLMOD BORDA

FLASNING LÖG Í KITTI  
 K -0,10

KULÐABRÚ VÍÐ SVALIR SLITIN MED 80 mm ISOKORB K  
 EÐA SAMBÆRILEGT

HALLI FRÁ HÚSI 1:40



K 0,00

STEYPT GÖLFPLATA SAMKVÆMT BURÐARÞOLSHÖNNUN



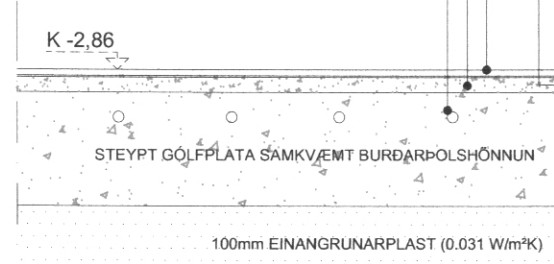
K -2,86

STEYPTUR VEGGUR  
 GÖLFISTI  
 ÞENNSLUBORÐI  
 PARKETUNDIRLAG  
 ILOG/FLOT  
 GÖLFHITI SAMKVÆMT LAGNAHÖNNUN

GÖLFÍLÖGN  
 STEYPT GÖLFPLATA SAMKVÆMT BURÐARÞOLSHÖNNUN  
 100mm EINANGRUNARPLAST (0,031 W/m²K)

D2  
 SNIÐ - E160  
 1:10

GÖLFISTI  
 ÞENNSLUBORÐI  
 PARKETUNDIRLAG  
 ILOG/FLOT  
 GÖLFHITI SAMKVÆMT LAGNAHÖNNUN



K -2,86

STEYPT GÖLFPLATA SAMKVÆMT BURÐARÞOLSHÖNNUN

100mm EINANGRUNARPLAST (0,031 W/m²K)

ÞJÖPPUÐ FROSTFRÍ FILLING

TAKKADUKUR  
 100 mm STEINULLAR SÖKKULPLATA

600

D1  
 DEILI Í ÚTVEGG/ÞAKKANT  
 1:10

BR.	DAGS.	BREYTING
01	23.06.20	ÍLÖGN_BETT_VÍÐ_Á_HÆÐ_0101_KÓTI_HÆÐAR_000_LBREYTTIST
02	02.07.20	FRÁGANGUR_FLASNINGA_MILLI_HÆÐA_BREYTTIST

BREIÐABLIKSVEGUR_VESTMANNNAEYJUM		
BREIÐABLIKSVEGUR_1		
DEILI		Tekning nr. 103
ÍBÚÐARHÚS		
Hannað:	ÓTB	Telnað:
ÓTB	ÓTB	Yfirfarir:
Mkv:	1:10/1:5	
Sagðþykkt: Ólafur Tage Bjarnason		Kl.: 150482-3489
		150482-3489
Hönnunarstjóri (ef annar en aðalhönnuður)		Kl.:
Dags:	24.06.19	Nr:
	028.19	Bláðstærð:
		A2

<b>EFFORT</b>	Ólafur Tage Bjarnason
.....TEIKNISTOFA.....	Byggingarfrádráttur BSC
	Hótelhlíð 10, 101 Reykjavík Sími: 595 8800 Netfang: byggingar@effort.is 2019-2020