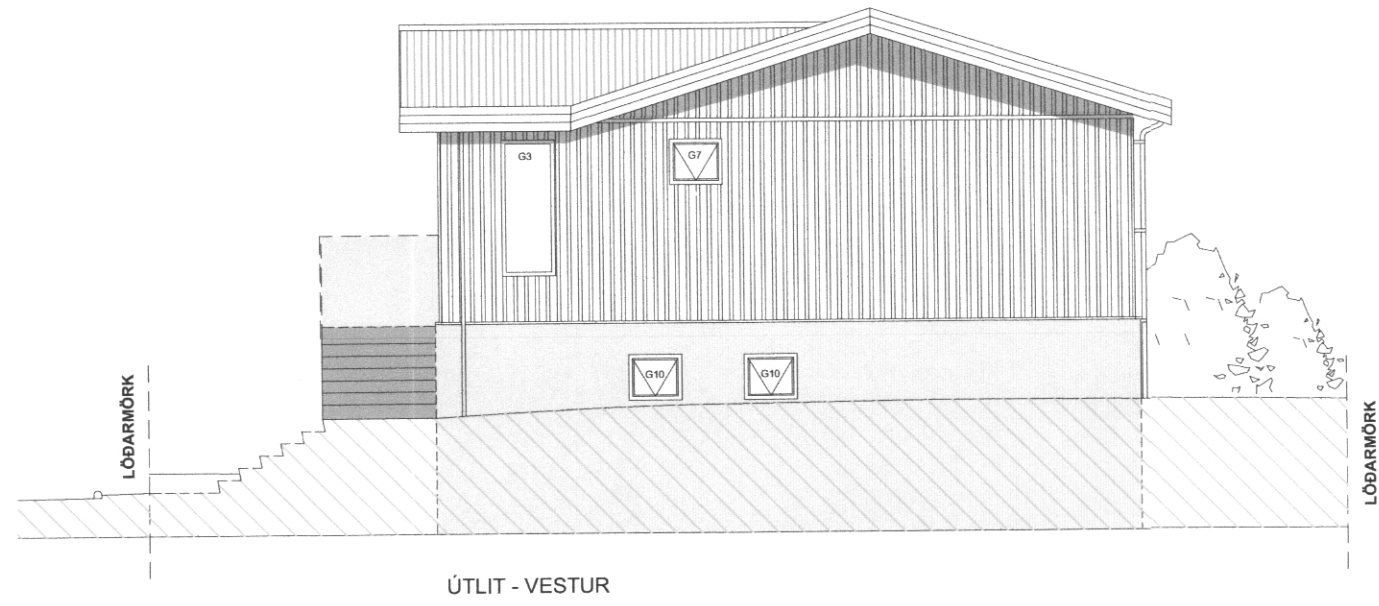


SAMÞYKKT AF BYGGINGARFULLTRÚA

27. JÚLÍ 2020
Sigurður J.
 BYGGINGARFULLTRÚINN Í VESTMANNNAEYJUM

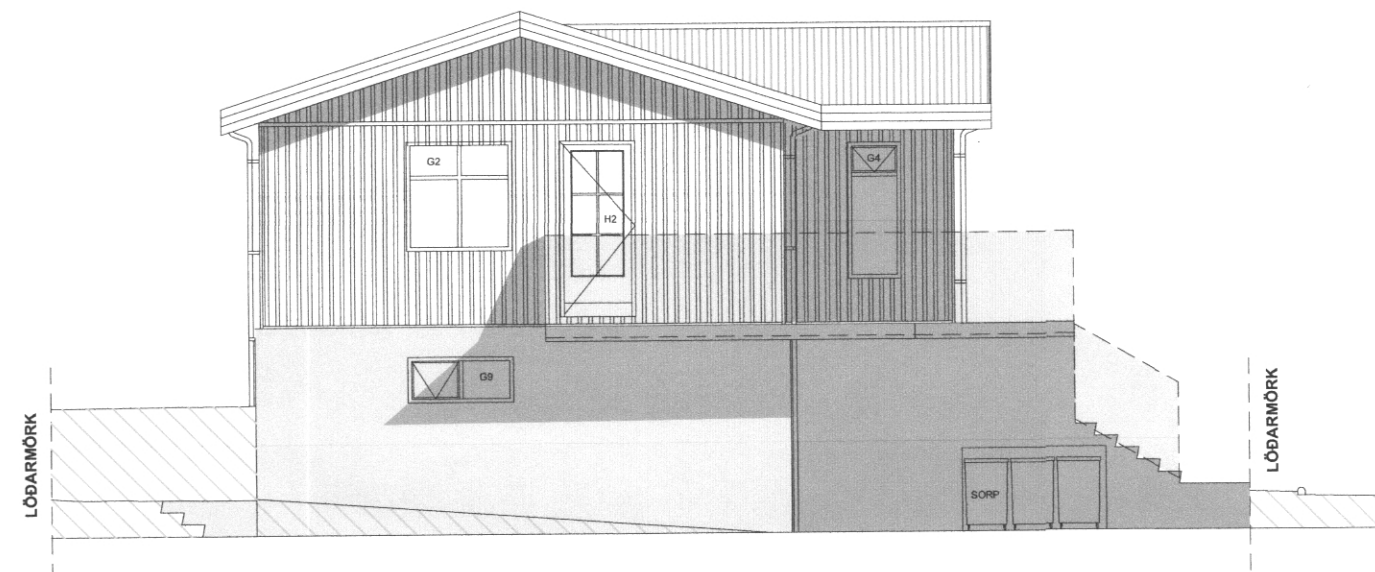
Samþykkt á fundi byggingar-
 nefndar Vestmannaeyja
 19. ÁGÚ. 2019
 Byggingarfulltrúinn í Vestmannaeyjum



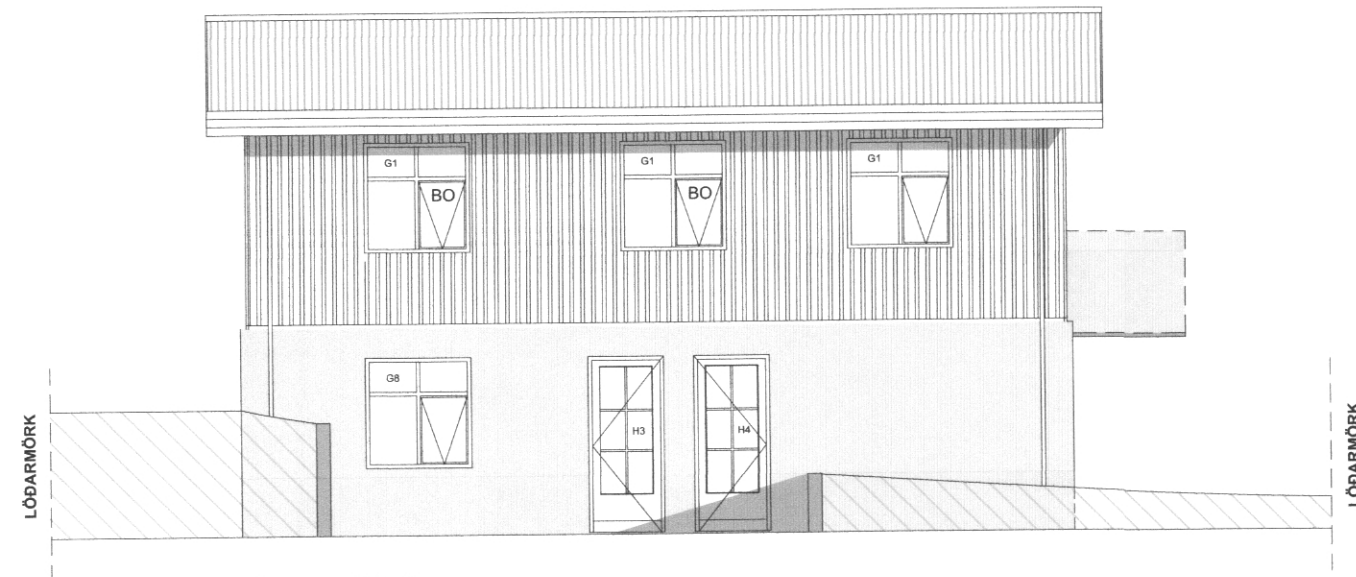
ÚTLIT - VESTUR



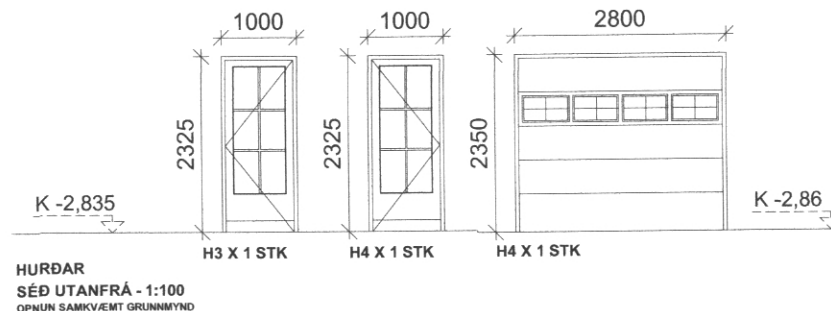
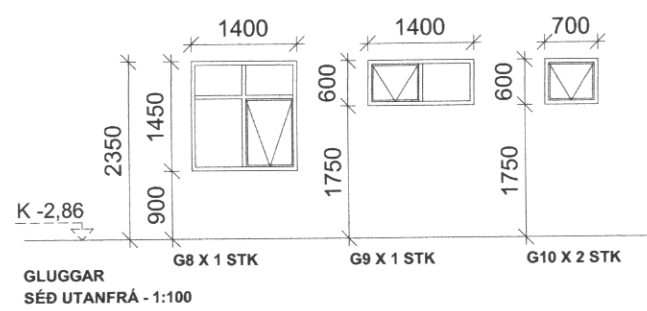
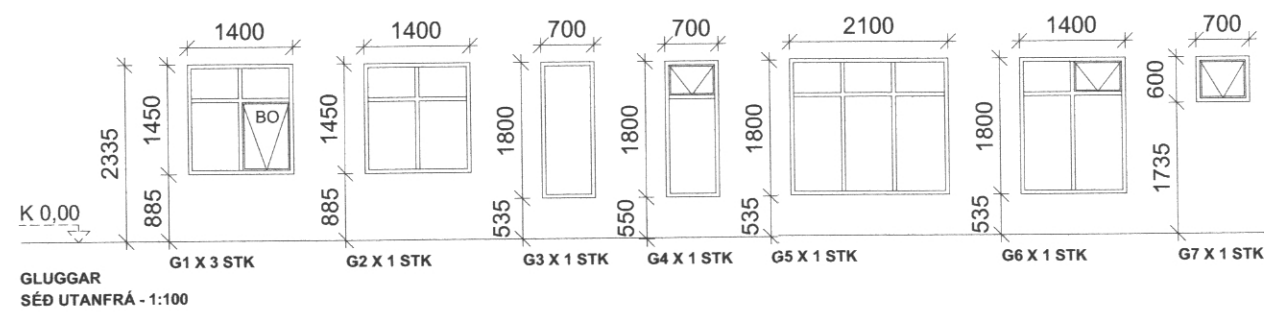
ÚTLIT - SUÐUR



ÚTLIT - AUSTUR



ÚTLIT - NORDUR



SKÝRINGAR
 ÞAR SEM NÁK/EM HÆÐARLEGA LÓÐAR LIGGUR EKKI FYRIR SKAL AÐLAGA ÁFORM EFTIR RAUNVERULEGRI HÆÐARLEGU. ÞAÐ GETUR T.D. ÁTT VÍÐ ÚTTRÖPPUR, STÖDVEGGI OG ANNAB. HAFA SKAL SAMBAND VÍÐ HÖNNUÐI EF ÞÖRF ER Á BREYTINGUM.

BR.	DAGS.	BREYTING
01	23.06.20	HÚS_HÆKKAR/HÆÐ_UPPFL_GLUUGGA_A_HÆÐ_0101_LÆKKA

BREIÐABLIKSVEGUR_VESTMANNNAEYJUM
 BREIÐABLIKSVEGUR_1
 ÚTLIT/GLUGGAR_HURÐIR
 ÍBÚÐARHÚS

Hannað:	ÓTB	Teiknað:	ÓTB	Yfirfarð:	Mkv:
Samþykkt:	Ólafur Tage Bjarnason	Kl.:	150482-3489		
Hönnunarstjóri (ef annar en aðalhönnuður):	Ólafur Tage Bjarnason	Kl.:	150482-3489		

Dags:	01.07.19	Nr:	028.19	Blaðstærð:	A2
-------	----------	-----	--------	------------	----

EFFORT
TEIKNISTOFA.....
 Ólafur Tage Bjarnason
 Byggingarfræðingur BSC
 Húsnámsgráttali 1. BSC
 Húsnámsgráttali 4B, 800 Selfoss
 Sími: 890 2000, www.effort.is, info@effort.is