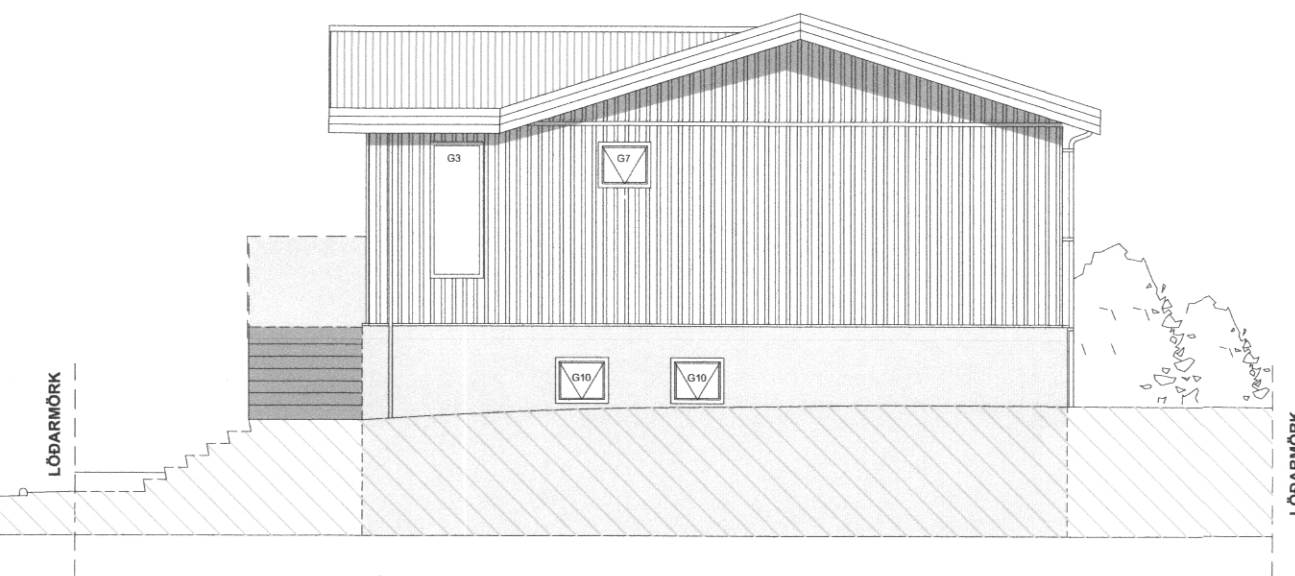


SAMPYKKT AF BYGGINGARFULTRÚA

27. JÚLÍ 2020

Ólafur T. Bjarnason
BYGGINGARFULTRUINN Í VESTMANNAEYJUM

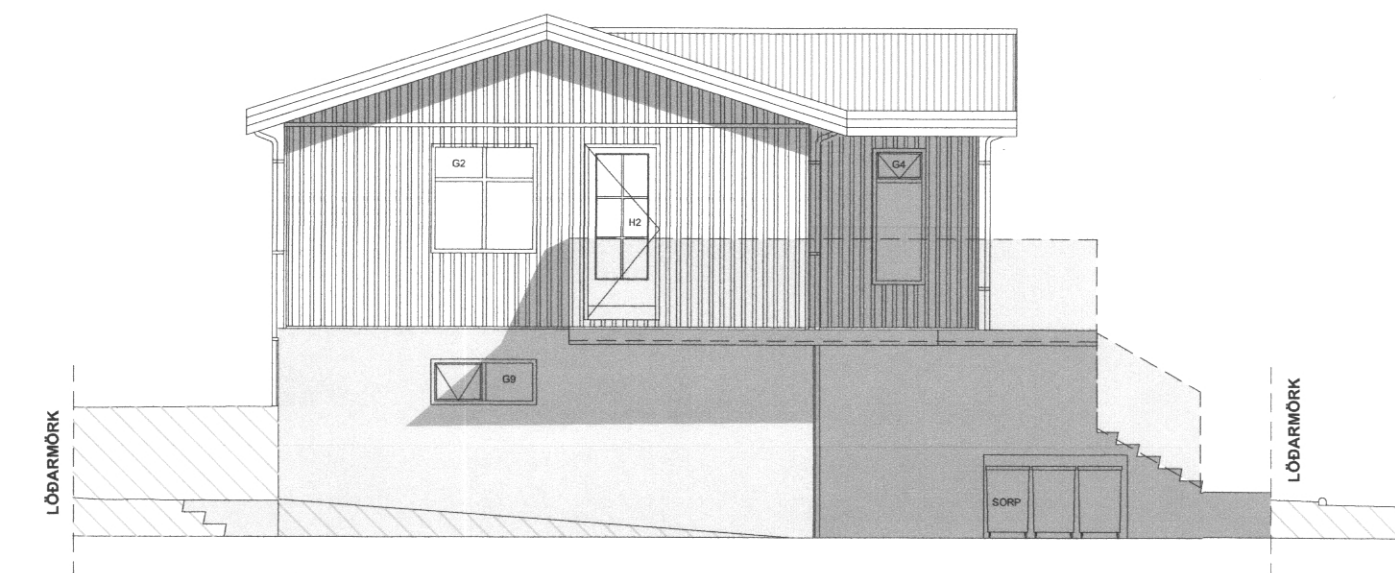
Samþykkt á fundi byggingar-
nefndar Vestmannaeyja
19. ÁGÚ. 2019
Byggingarfulltrúinn í Vestmannaeyjum



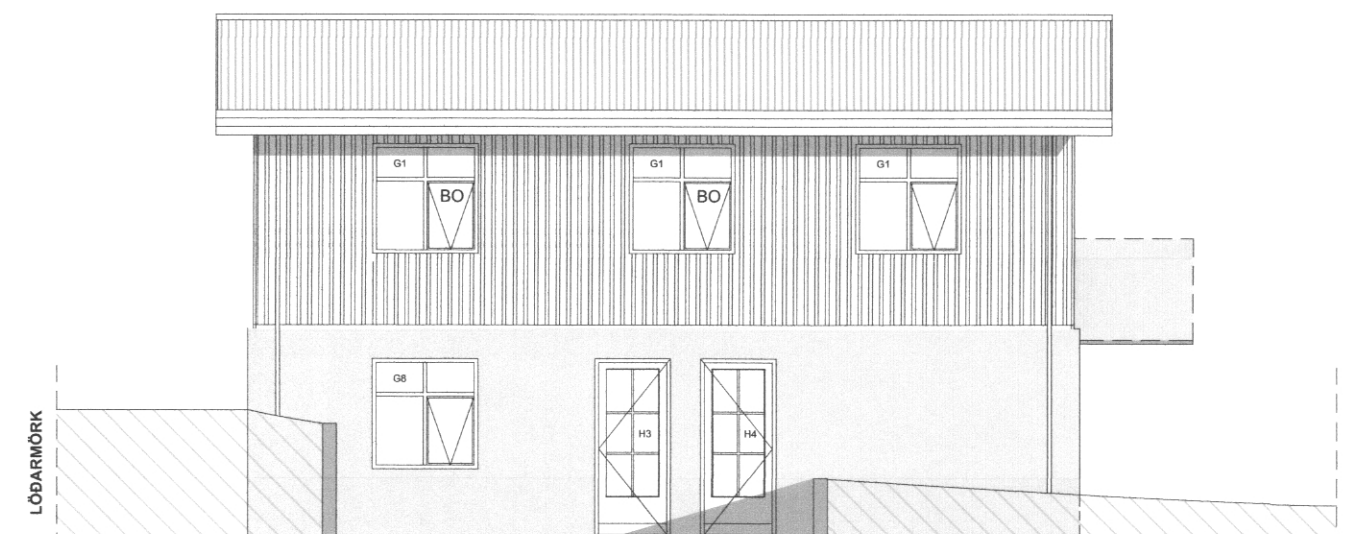
ÚTLIT - VESTUR



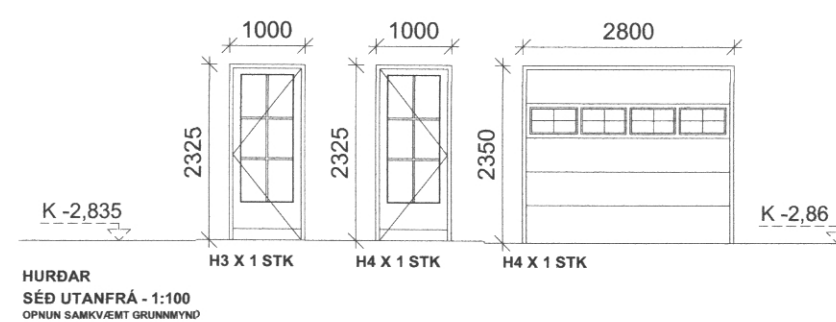
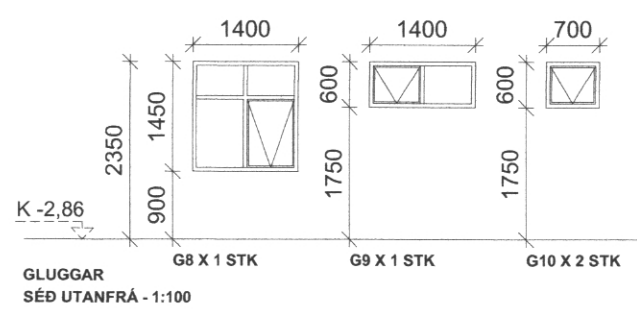
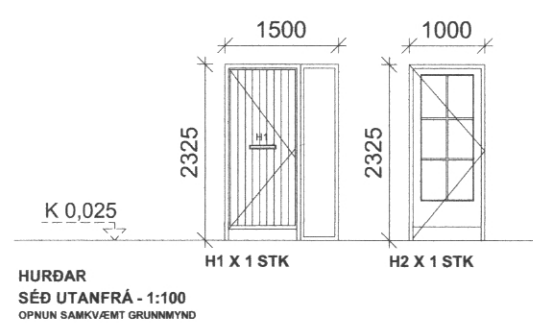
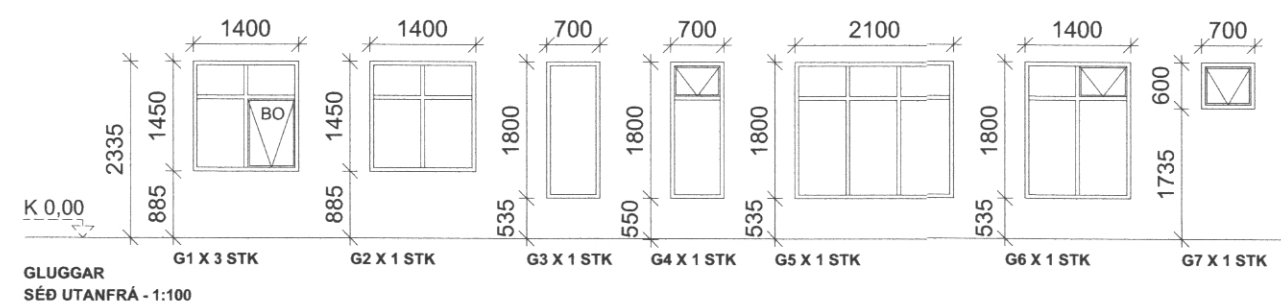
ÚTLIT - SUÐUR



ÚTLIT - AUSTUR



ÚTLIT - NORÐUR



SKÝRINGAR

ÞAR SEM NÁKVEM HÆÐARLEGA LÓÐAR LIGGUR EKKI FYRIR SKAL AÐLAGA ÁFORM EFTIR RAUNVERULEGRI HÆÐARLEGU. ÞAÐ GETUR T.D. ÁTT VIÐ ÚTTIRÓPPUR, STÓÐVEGI OG ANNAD. HAFA SKAL SAMBAND VIÐ HÖNNUÐI EF ÞÖRF ER Á BREYTINGUM.

BR.	DAGS.	BREYTING
01	23.06.20	HÚS_HVEKKAR/HÆÐ_LUPPI_GLUUGGA_Á_HÆÐ_0101_LÆKKA

BREIÐABLIKSVEGUR_VESTMANNAEYJUM
BREIÐABLIKSVEGUR_1
ÚTLIT/GLUGGAR_HURÐIR
ÍBÚÐARHÚS
Teikning nr. 102

Hannað:	Teiknað:	Yfirfarð:	Mkv:
ÓTB	ÓTB		1:100

Samþykkt: Ólafur Tage Bjarnason
Hönnunarstjóri (ef annar en aðalhönnuður)
Kl.: 15.07.2020 13:58

Dags:	Nr:	Bláskærð:
01.07.19	028.19	A2

EFFORT
.....TEIKNISTOFA.....

Ólafur Tage Bjarnason
Byggingarfræðingur BSc
Hönnunargætt: 2.800 Síður
Festibreyting: 40.000 Síður
2.800 Síður - www.effort.is - info@effort.is