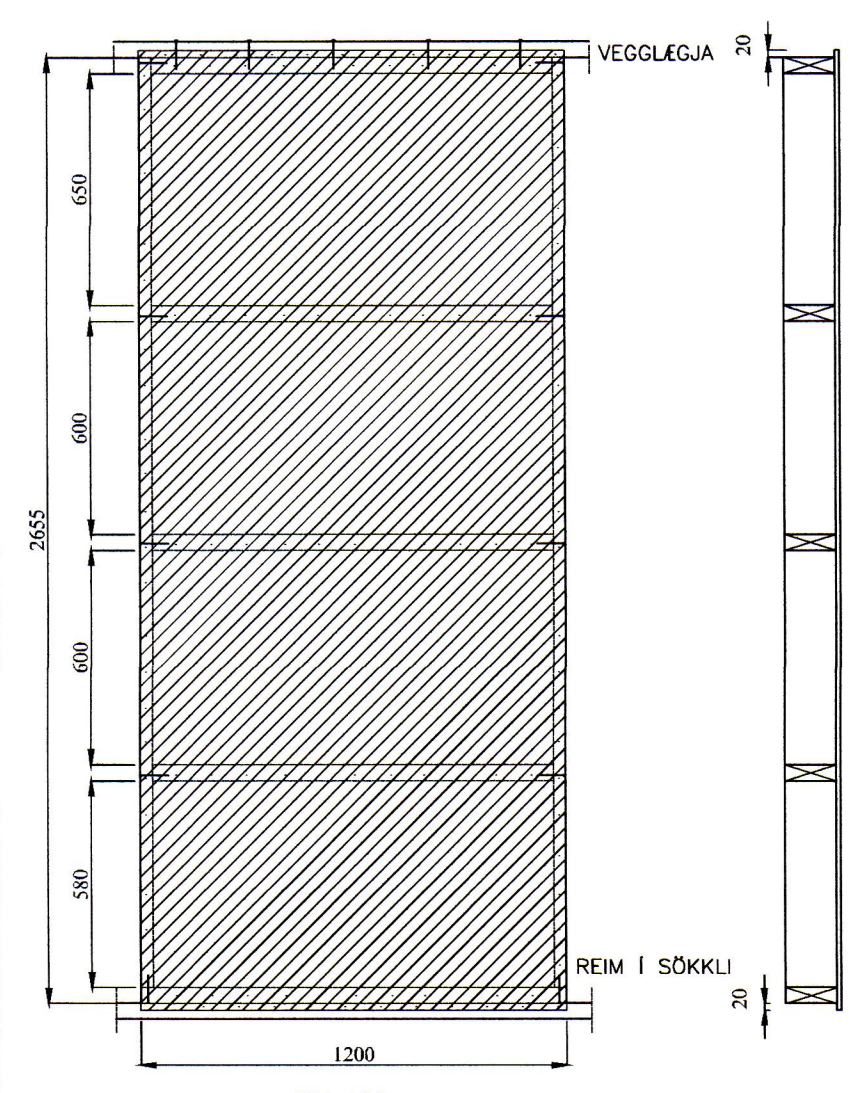
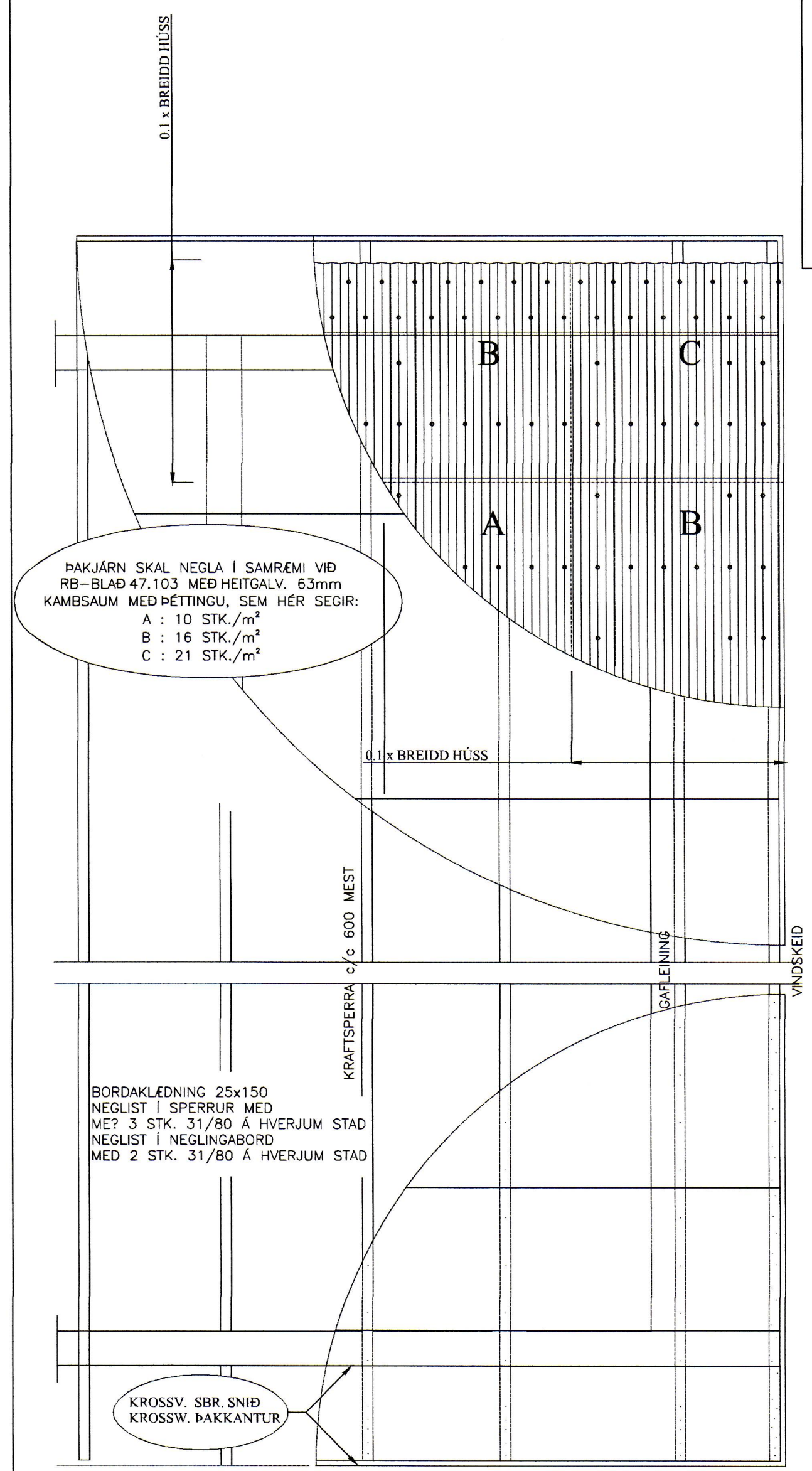


SAMPYKKT AF BYGGINGARFULLTRÚA
 27. Nóv. 2019
 BYGGINGARFULLTRÚINN Í VESTMANNAEYJUM

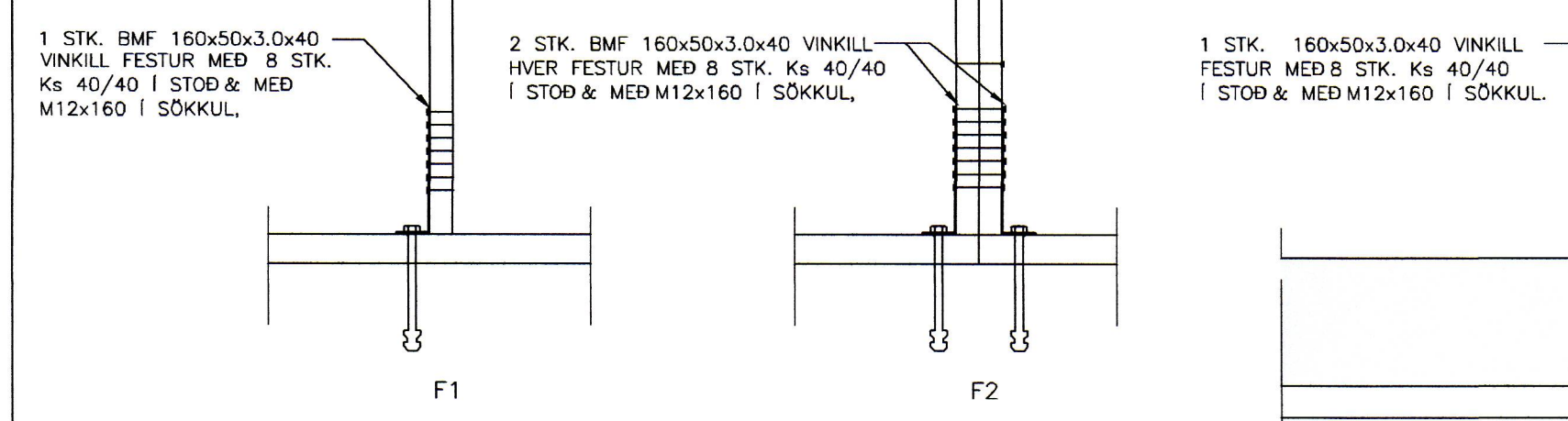
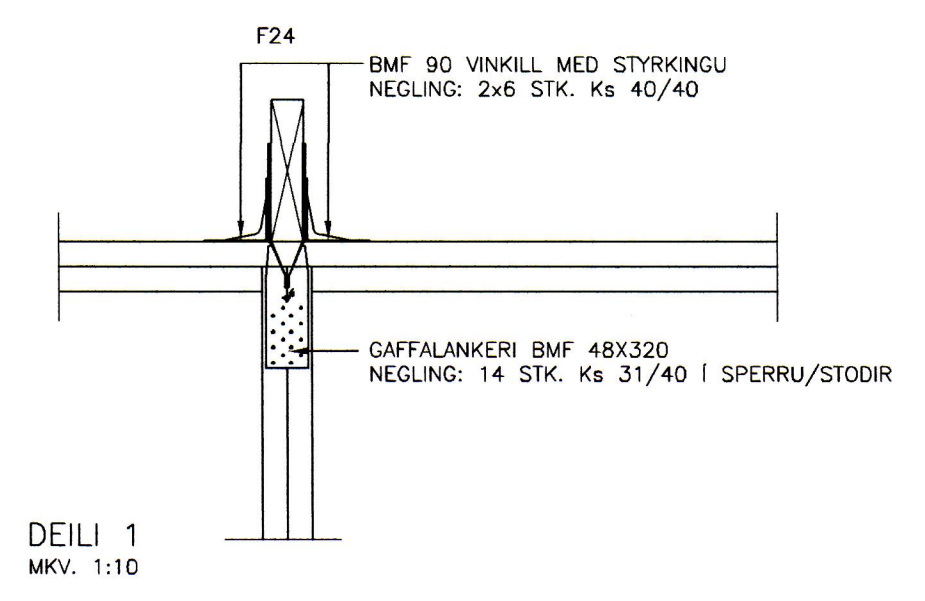


SKÝRINGAR :
 VEGGEININGAR :
 FÓTSTYKKI : 45x145, GAGNFÚAVARID
 STODIR : 45x145
 ÞVERSTAFIR : 45x145
 VEGGLÆGJA : 45x145
 TIMBURGÆÐI SEU A.M.K. K18 SKV. DS413.
 ÖLL SAMSKYTTI NEGLIST MED 3 STK. KS 30/90.
 KROSSVIÐUR :
 9 MM RAKAPOLLINN (WBP)
 5 LAGA COMBI (EDA SAMBÆRILEGUR)
 NEGLDUR Í RAKAPOLLID LIM MED 25/55 c/c 100
 NEGLING VEGGLÆGJU VID KROSSVIÐAREININGU:
 5 STK. 31/80.

EIN-120
 UPPBYGGING EININGA
 MKV. 1:20



NEGLING ÞAKKLÆÐNINGAR
 MKV. 1:20



FESTIJÁRN VIÐ GÓLF OG ÞAK
 MKV. 1:10

BR	DAGS	BREYTING
HJARDARHOLT 11 800 SELFOSSI Sími: 783 4180 Netfang: hjardargardars@gmail.com		EYRAVEGI 65 800 SELFOSSI Sími: 578 3344 Netfang: sghus@sghus.is Veffang: www.sghus.is
EFFORT TEIKNISTOFA 028.19 26.06.19		
Breiðabliksvegur 1. Vestmannaeyjum		
Burðarvirki		Kvarði 1:20
Snið í útveggi og þak		Kvarði 1:10
Negling þakklæðingar		
HANNAD:	TEIKNAD	DAGSETNIG
KG	KG	29.10.2019
VERKNÚMÉR	2019-31	
SKRÁARNAFN	SAMPYKKT	TEIKNING NÚMÉR:
Breiðabliksvegur 1	Burðarvirki	231