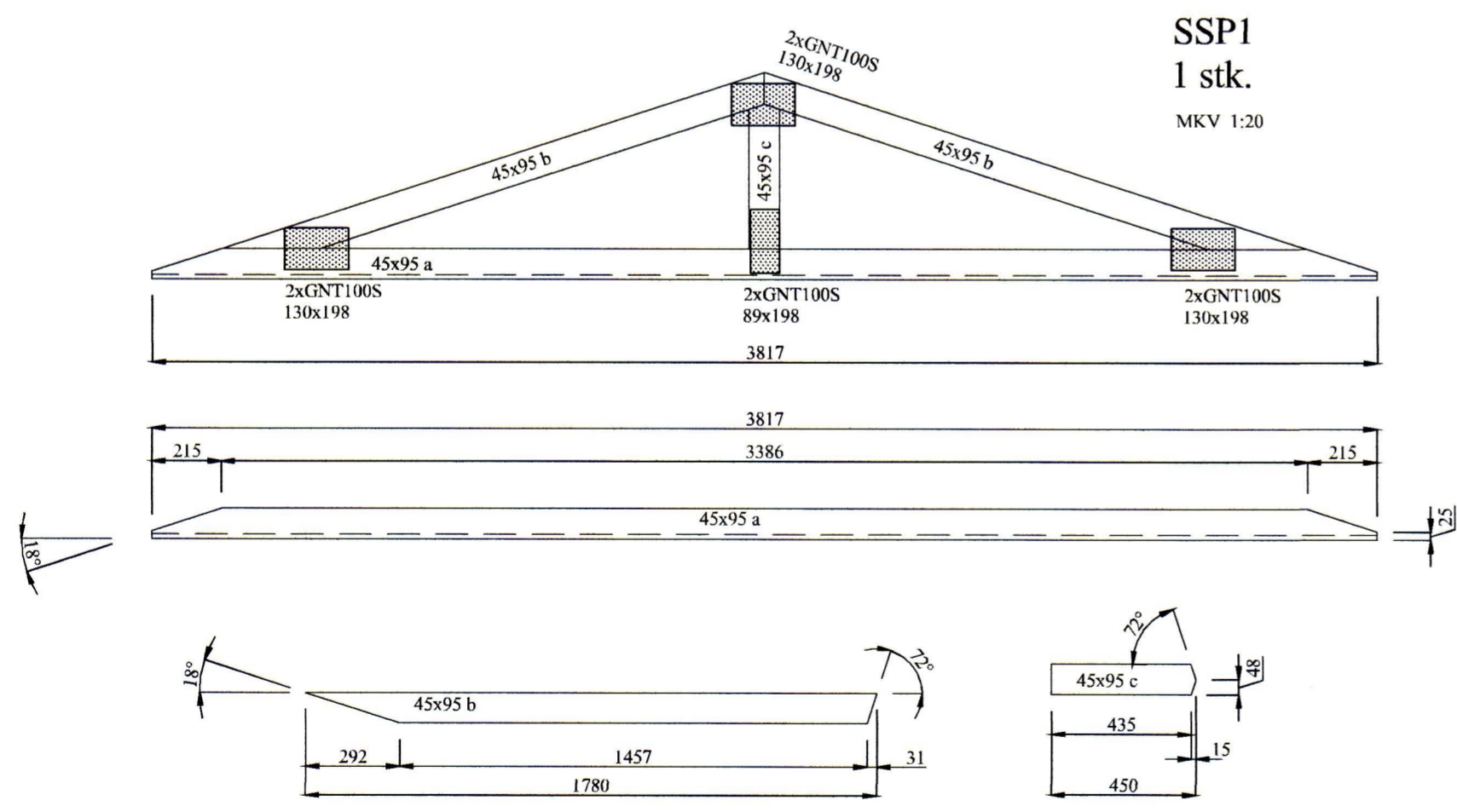
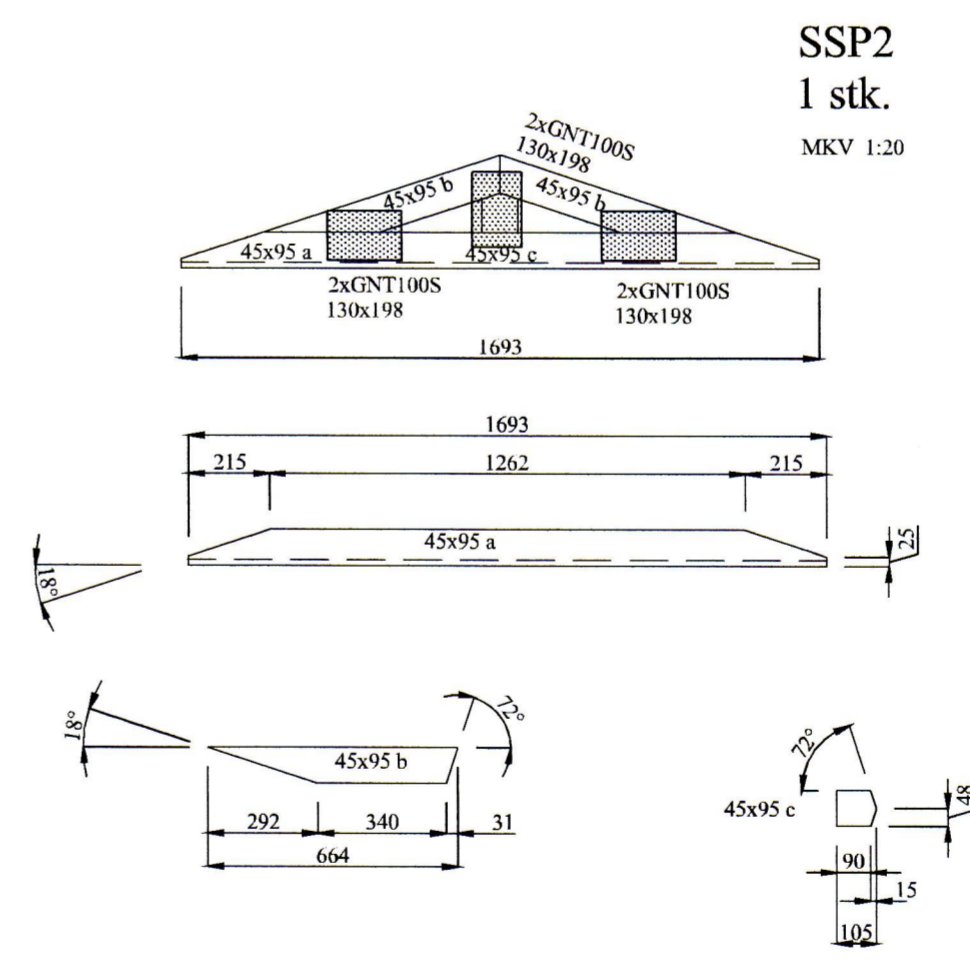


SAMÞYKKT AF BYGGINGARFULLTRÚA
27. Nóv. 2019
BYGGINGARFULLTRÚINN Í VESTMANNAEYJUM

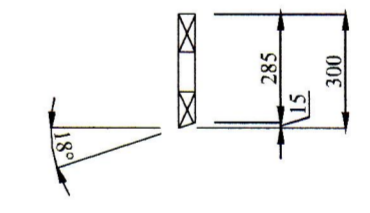
SP 2 Gaflopserra



Hliðarmynd sperra
MKV. 1:20



SSP2
1 stk.
MKV 1:20



BR	DAGS	BREYTING

HJARDARHOLTI 11
 800 SELFOSSI
 Sími: 783 4180
 Netfang: hjartangardars@gmail.com
 EYRAVEGI 65
 800 SELFOSSI
 Sími: 578 3344
 Netfang: sghus@sghus.is
 Veffang: www.sghus.is
 EFFORT TEIKNISTOFA 028.19 26.06.19

Breiðabliksvegur 1. Vestmannaeyjum

Burðarvirki: Hliðarmynd sperra	Kvarði 1:20		
HANNAD:	TEIKNAD	DAGSETNIG	VERKNÚMÉR
KG	KG	29.10.2019	2019-31
SKRÁARNAFN	SAMÞYKKT	130555-7649	TEIKNING NÚMÉR:
Breiðabliksvegur 1 Burðarvirki			218