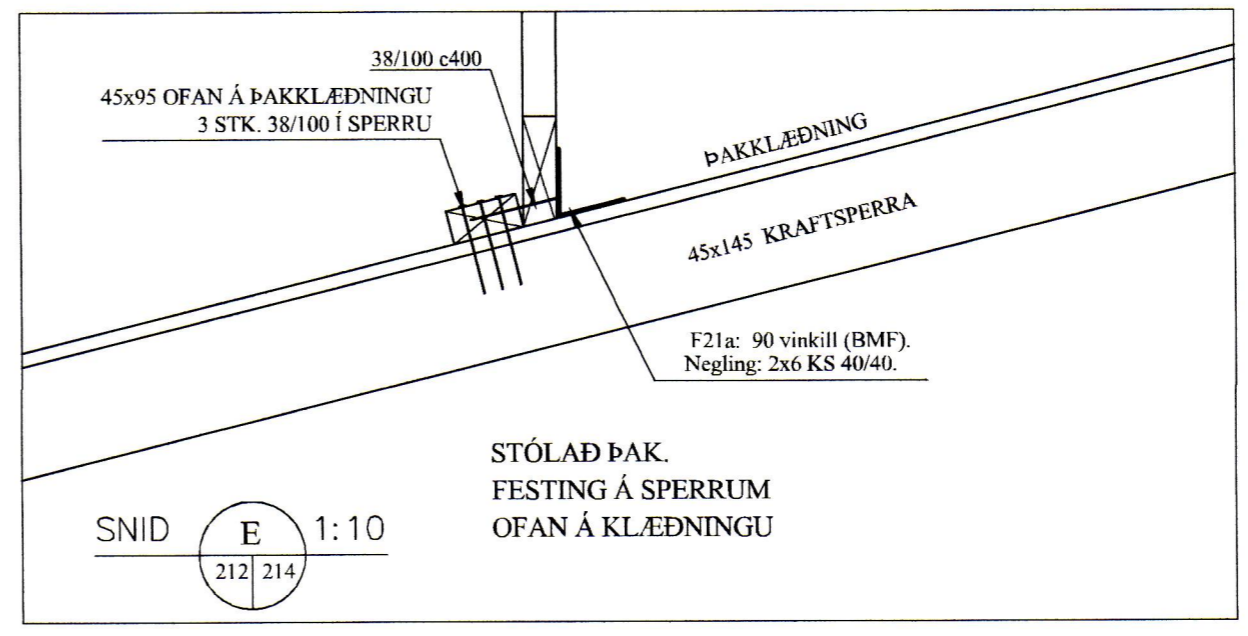
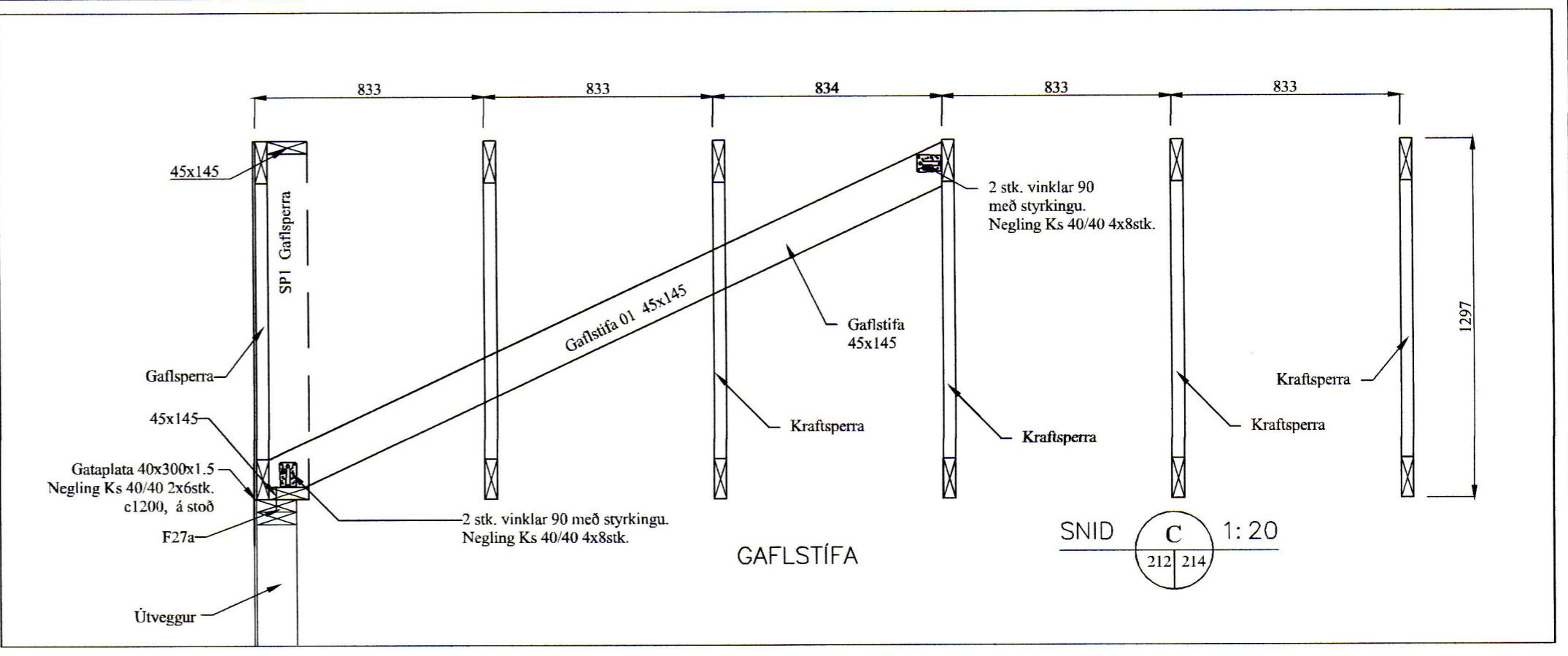


SNID A 1:50
211 | 214

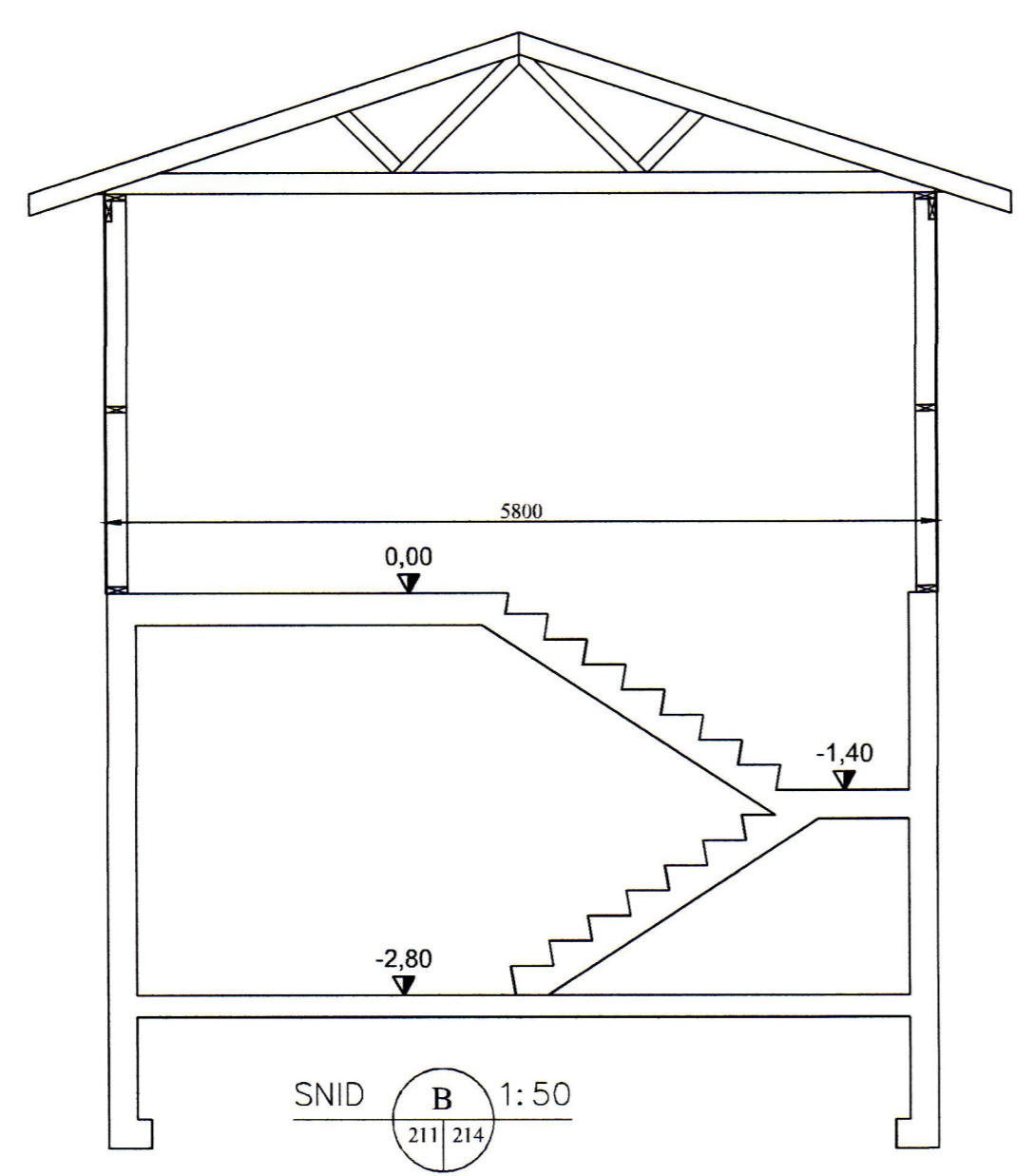


SNID E 1:10
212 | 214

SAMÞYKKT AF BYGGINGARFULLTRÚA
27. Nóv. 2019
BYGGINGARFULLTRÚNN Í VESTMANNAEYJUM

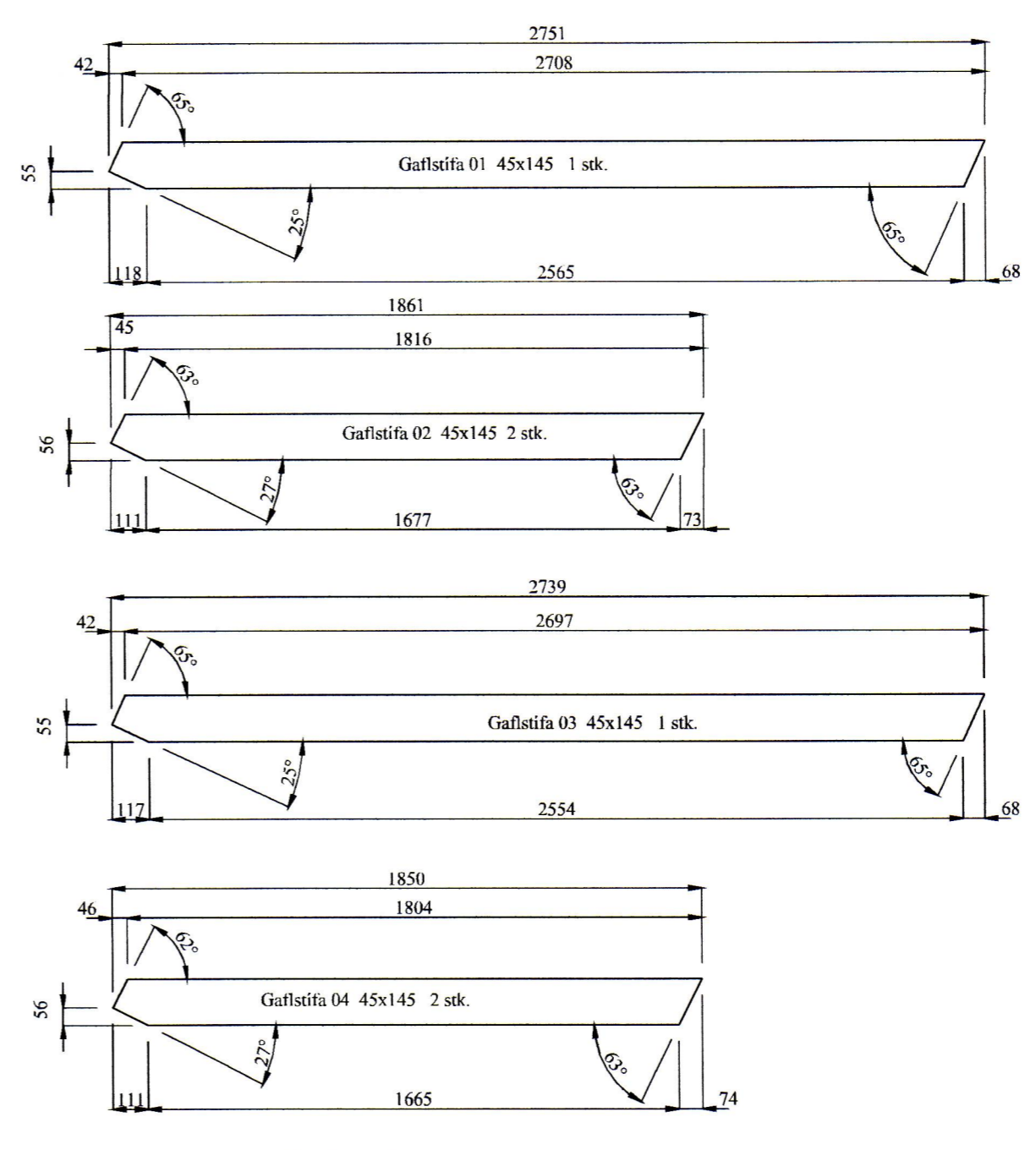


SNID C 1:20
212 | 214



SNID B 1:50
211 | 214

Snið í hús
MKV. 1:20



Gaflstífur
MKV 1:20

BR	DAGS	BREYTING

	HJARDARHOLTI 11 800 SELFOSSI SÍMI: 783 4180 NETFANG: kjarlungardars@gmail.com		EYRAVEGI 65 800 SELFOSSI SÍMI: 578 3344 NETFANG: aghus@sgfus.is VEFFANG: www.sgfus.is
	EFFORT TEIKNISTOFA 028.19 26.06.19		BREIÐABLÍKSVEGUR 1. VESTMANNAEYJUM
HANNAD: KG	TEIKNAD: KG	DAGSETNIG: 29.10.2019	VERKNÚMÉR: 2019-31
SKRÁARNAFN: Breiðabliksvegur 1 Búðarvirki	SAMÞYKKT: 130555-764	TEIKNING NÚMÉR:	214