

SKÝRINGAR:

ÁLAGSFORENDUR:

NOTÁLAG:
 ÁLAGSTILHÖGUN ER Í SAMRÆMI VIÐ ÍST EN 1990:2002/NA:2010
 NOTÁLAG Á GÓLFPLÖTUR ----- 2,0 kN/m²

VINDÁLAG:
 VINDÁLAG REIKNAST SAMKVÆMT ÍST EN 1991-1-4:2005/NA:2010
 GRUNNGILDI VINDÁLAGS ER 1,72 kN/m²

SNJÓÁLAG:
 SNJÓÁLAG REIKNAST SAMKVÆMT ÍST EN 1991-1-3:2003/NA:2010
 GRUNNGILDI SNJÓÁLAGS ER 1.0 kN/m²

GRUNDUN:
 GRUNDUN SAMKVÆMT ÍST EN 1997-1:2004/NA:2010
 GRUNDAÐ ER Á STEYPTA SÖKKLA
 MESTA ÁLAG Á UNDIRSTÖÐU ER MINNA EN 0,4 MN/m²

JARÐSKJÁLFTAÁLAG:
 JARÐSKJÁLFTAÁLAG REIKNAST SAMKVÆMT ÍST EN 1998-1:2004/NA:2010
 HÖNNUNARHRÖÐUN ER 0,5g

GRUNDUN

GRAFA SKAL FYRIR UNDIRSTÖÐUM NIÐUR Á HEILLEGAN BURÐARHEFAN BOTN, ÞAÐ ER KLÖPP EDA FROSTRÍTT EFNI MED GRÓFLEIKA SEM SVARAR TIL MALAREFNIS EDA GRÓFARA, SAMBÆRILEGT EFNI LAGT OFAN Á KLÖPPINA, BLEYTT HÆFILEGA OG ÞJAPPAD. FROSTRÍTT BURÐARHÆFT EFNI ER NOTAD Í ALLAR FYLLINGAR OG Í FYLLINGAR INN Í SÖKKLA. ÞJÖPPUNIN SKAL UPPFYLLA EFTIRFARANDI KRÖFUR: (MÍÐAÐ VIÐ PLÖTUÞRÖF):

E2 = 100 Mpa
 E2/E1 < 2.5

TIL VIÐMÍÐUNAR:

TÆKI:	LAGÞYKKT	FJ. VIFIR.
5.0 tn VÍBRÓVALTARI	0.4 m	6
0.5 tn VÍBRÓPLATA	0.3 m	4
0.3 tn VÍBRÓPLATA	0.2 m	4

STEINSTEYPA:

STEYPA ER C25/30 MED 300 Kg SEMENT Í m³.

LOFTINNIHALD STEYPU: 6-8 %
 V/S-TALA (UMHVERFISFLOKKUR 2b): < 0.55
 SIGMÁL STEYPU (S2): 50 - 90 mm
 MESTA STEINASTÆRD: 32 mm

TIÐRA SKAL ALLA STEYPU.
 ATH. ALLIR SÖKKULVEGGIR ERU 200 mm
 BREIDIR NEMA ANNAÐ SÉ MÁLSETT.
 FRÁGANGUR SÖKKULSKAUTA SÉ Í SAMRÆMI
 VIÐ REGLUR VIÐKOMANDI RAFFEITU.

150 ÞYKKT PLÖTU

GÓLFKÓTTI

STEYPUHULA Á JÁRNUM

GILDIN EIGA VIÐ UM VENJULEGAR AÐSTÆÐUR, EF ANNAÐ ER EKKI SÝNT Á TEIKNINGUM. ÞAR SEM TÆRINGARHÆTTA ER MIKIL GILDA AÐRAR REGLUR UM STEYPUHULU JÁRNA.

	PLÖTUR	VEGGIR	BITAR	SÚLUR
INNANHÚSS	15	20	20	20
UTANHÚSS	25	25	25	25
SÖKKLAR	35	35	35	35
STEYPT AÐ JÖRD	50	50	50	50

UM BITA OG SÚLUR GILDIR EINNIG:
 C1 »1.5xd

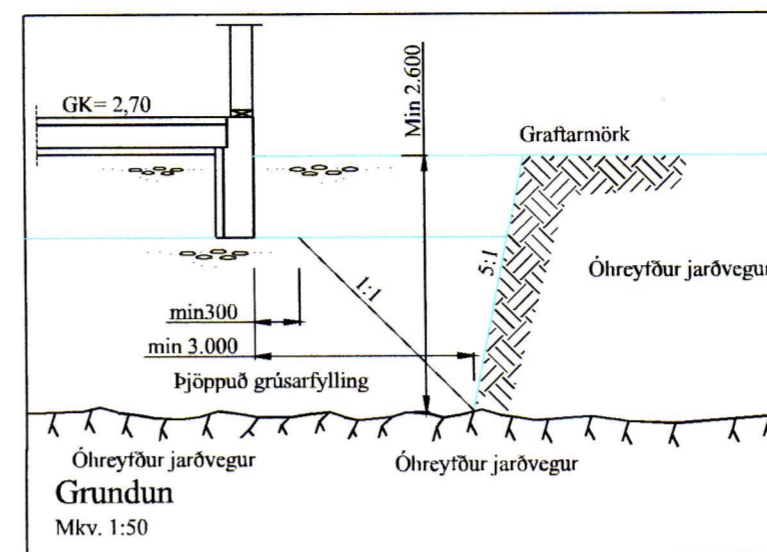
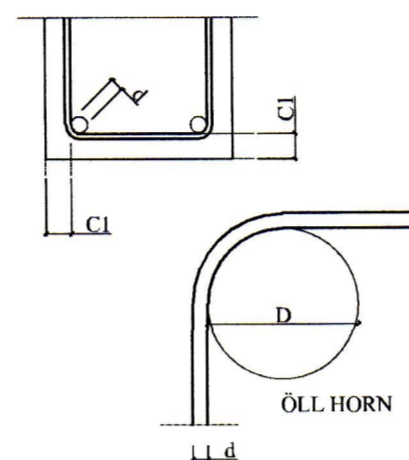
STEYPUSTYRKARSTÁL

STÁLGÆÐI:
 K - KAMBSTÁL f_{yk} = 500 Mpa
 BEYGING STÁLS
 d = ALLIR SVERLEIKAR D = 5 x d
 SKEYTING BENDISTÁLS ER SAMKVÆMT EFTIRFARANDI:
 ÞVERMÁL STÁLS, d í mm 10 12 16
 SKEYTILENGD Í mm 500 600 800
 LÁRÉTT JÁRN SEM KOMA Í HORN EDA ÞVERVEGG SKAL BEYGJA SKEYTILENGD FYRIR HORN.

BENDING Í SÖKKULVEGGI

2 K12 EFST OG NEDST
 -LÁRÉTT K10 c/c 250 -LÓDRÉTT K10 c/c 250
 KRINGUM ÖLL OP KOMI
 2x2 K12 ER NÁI SKEYTILENGD
 ÚT FYRIR BRÚNIR OPS.
 Í STAÐ K10 c/c 250
 MÁ NÓTA K189 BENDINET SEM
 ER LÁTÐ SKARAST UM TVÖ MÖSKVA

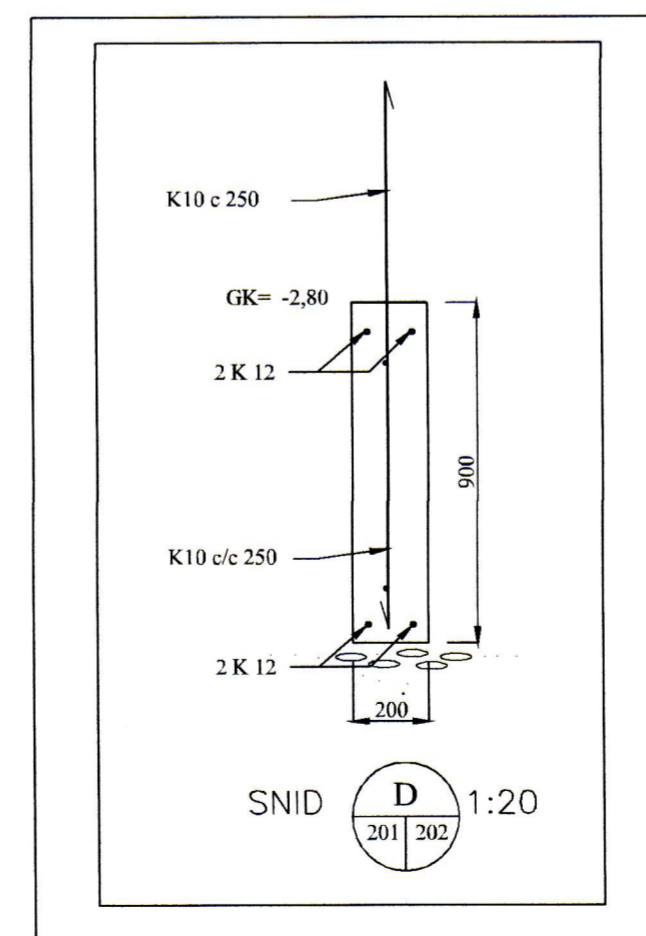
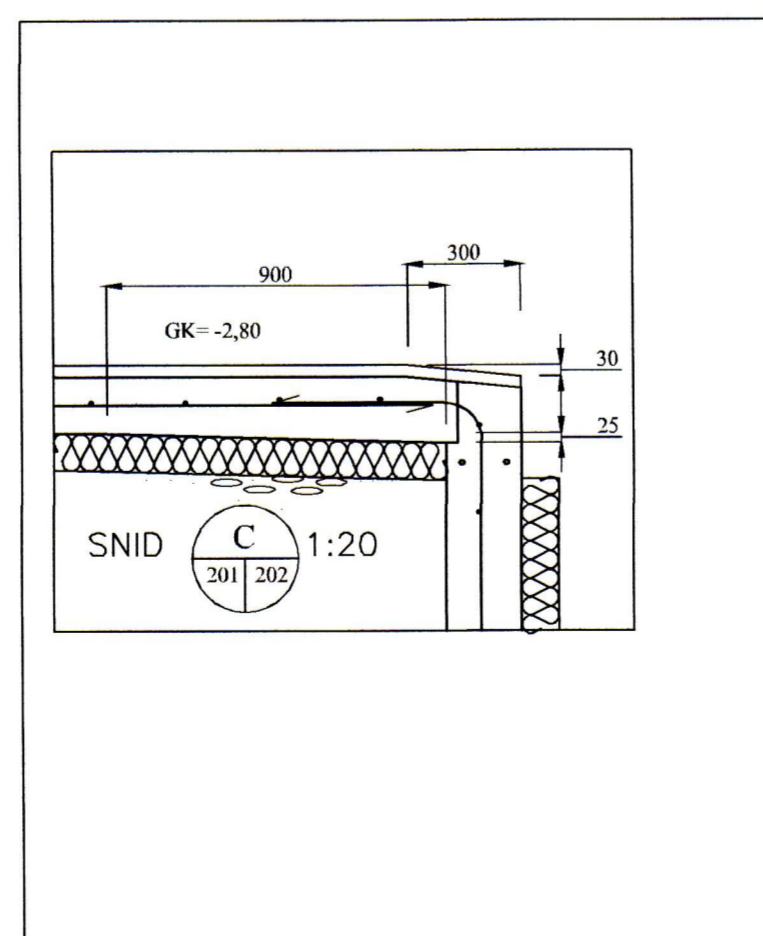
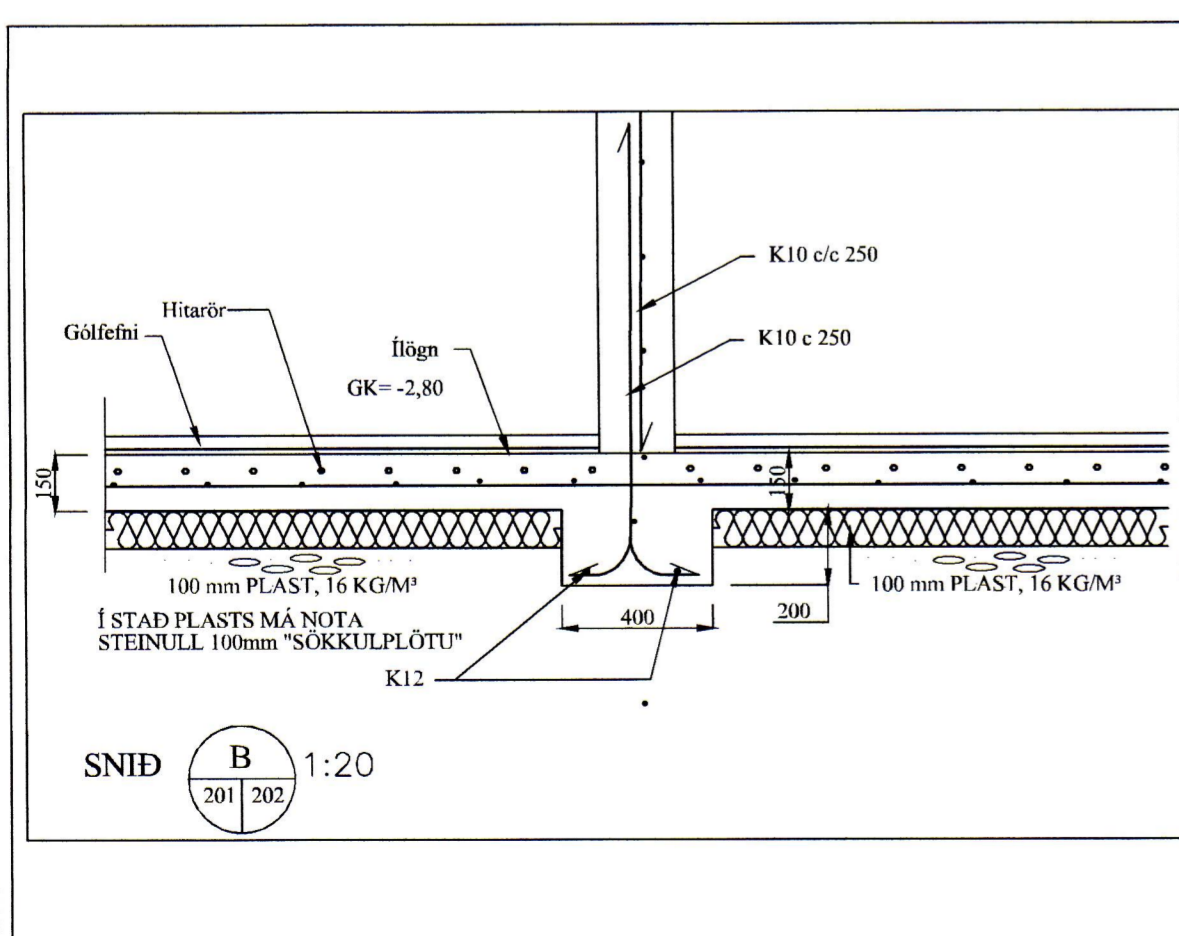
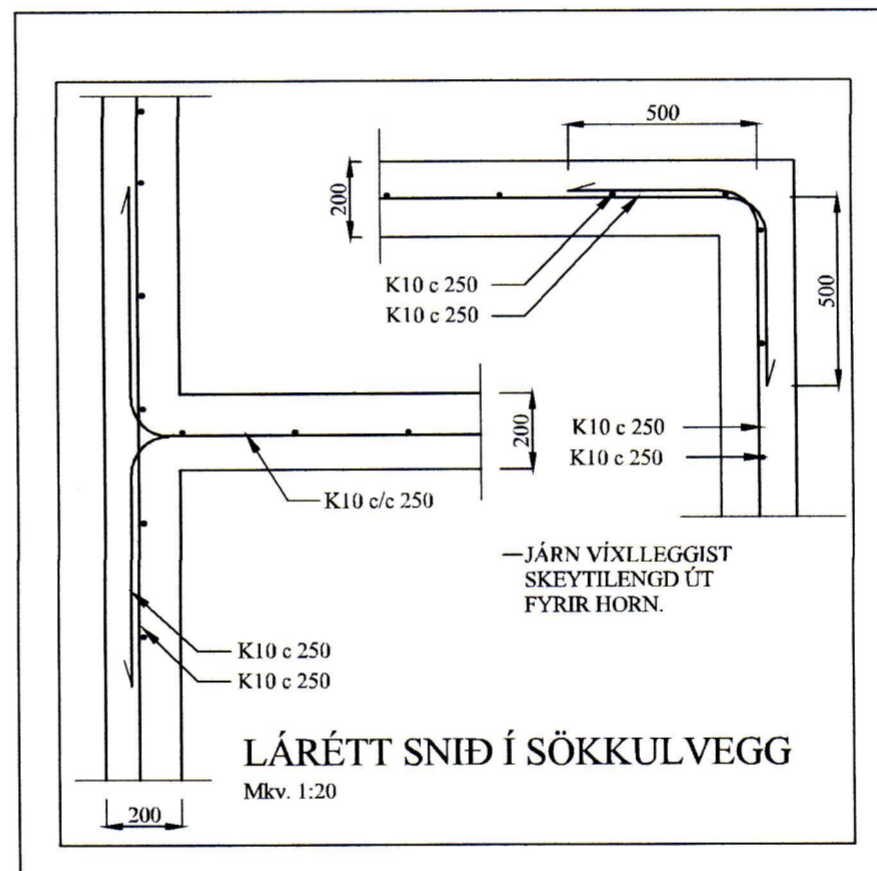
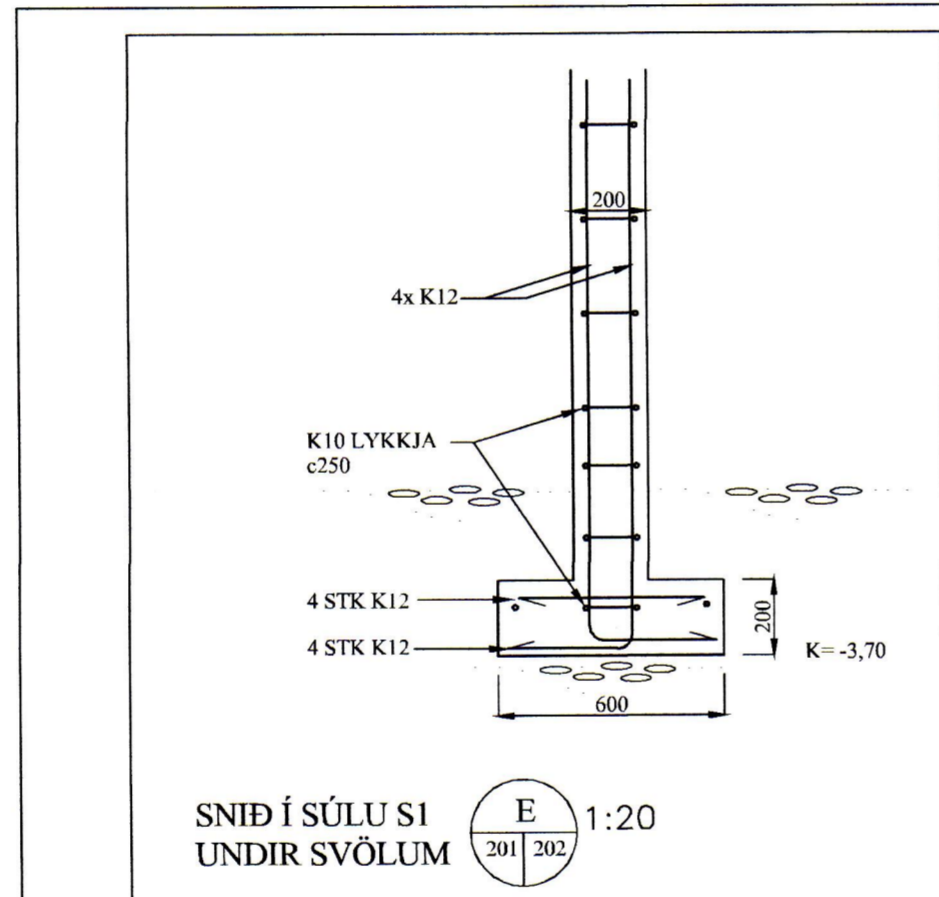
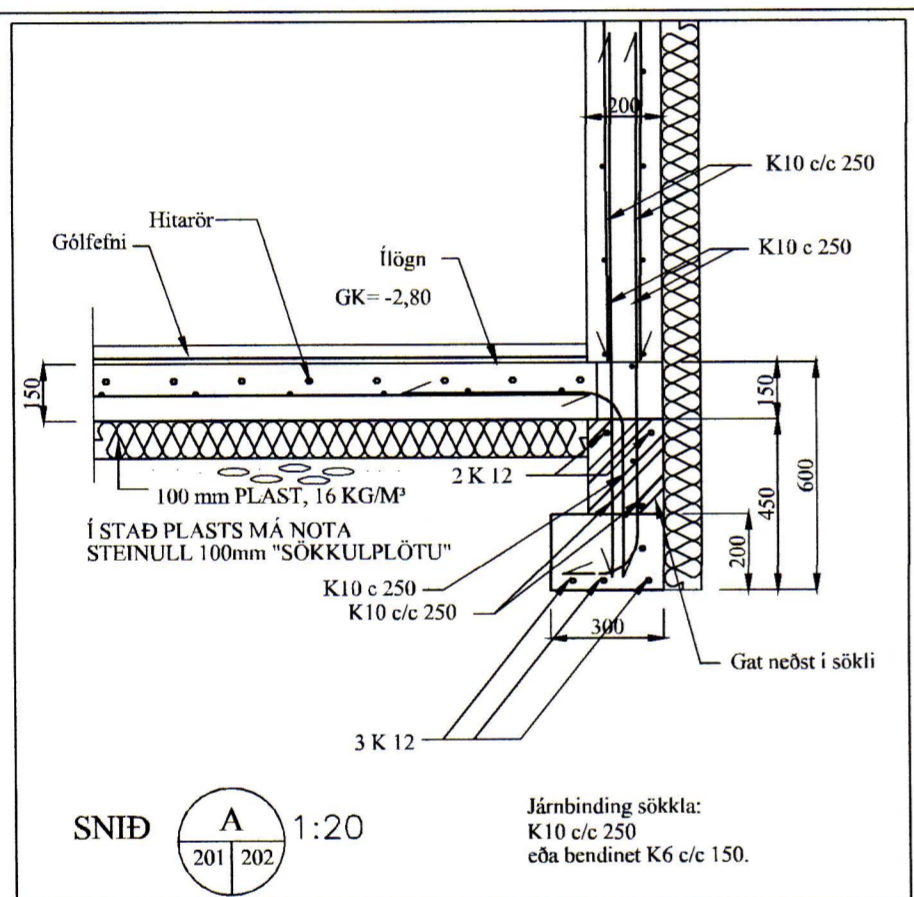
Öll mál eru í mm nema annars sé getið.



SAMÞYKKT AF BYGGINGARFULLTRÚA

27. Nóv. 2019

BYGGINGARFULLTRÚINN Í VESTMANNAEYJUM



BR	DAGS	BREYTING

	HJARDARHOLTI 11 800 SELFOSSI Sími: 783 4180 Netfang: kjartangardars@gmail.com		EYRAVEGI 65 800 SELFOSSI Sími: 578 3344 Netfang: sgmas@sghus.is Veffang: www.sghus.is
	EFFORT TEIKNISTOFA 028.19 26.06.19		Breiðabliksvegur 1, Vestmannaeyjum
Burðarvirki Snið af sökklum Skýringar	Kvarði 1:50 Kvarði 1:20 Kvarði 1:10	HANNAÐ: TEIKNAD DAGSETNIG VERKNUMER KG KG 18.11.2019 2019-31	
SKRÁARNAFN SAMÞYKKT Breiðabliksvegur 1 Grunmur	130555-7649	TEIKNING NÚMER: 202	