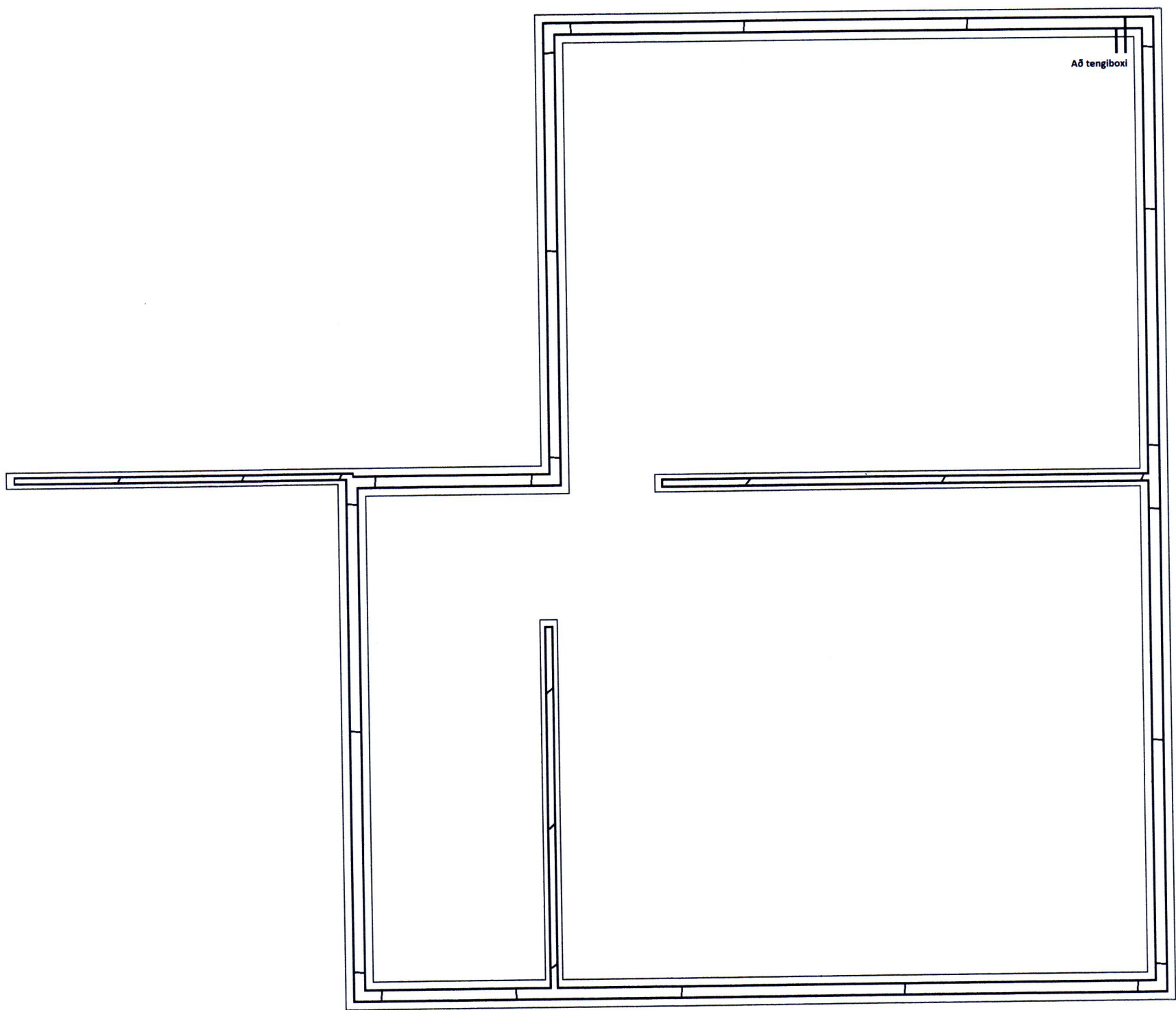
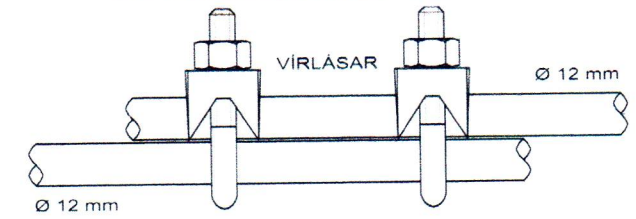


29. Nóv. 2019

SSB

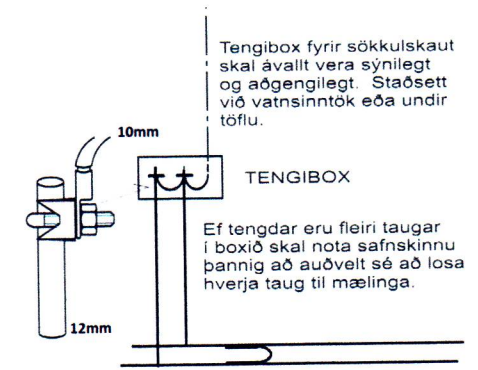


Tengja skal saman tvö neðstu jörnin í sökkulveggjum allan úthringinn og að upptaki í tengibox.



SAMTENGING STEYPUPEINA.

Setja skal tvo virlása



Tengibox fyrir sökkulskaut skal ávallt vera sýnilegt og aðgengilegt. Staðsett við vatnsinntök eða undir töflu.

Ef tengdar eru fleiri taugar í boxið skal nota safnskinnu þannig að auðvelt sé að losa hverja taug til mælinga.

<b>Breiðabliksvegur 1</b>		
<b>Sökkulskaut</b>		
Einlínummynd Ómálsett	Teikn. 1 af 6	Nr. 08.19.
<p>Hannað/teiknað:</p> <p>Hjálmar Brynjúlfsson lögg. rafverktaki          Búhamri 33 Vestmannaeyjum.          S: 481-2235 GSM 897-1153</p>		