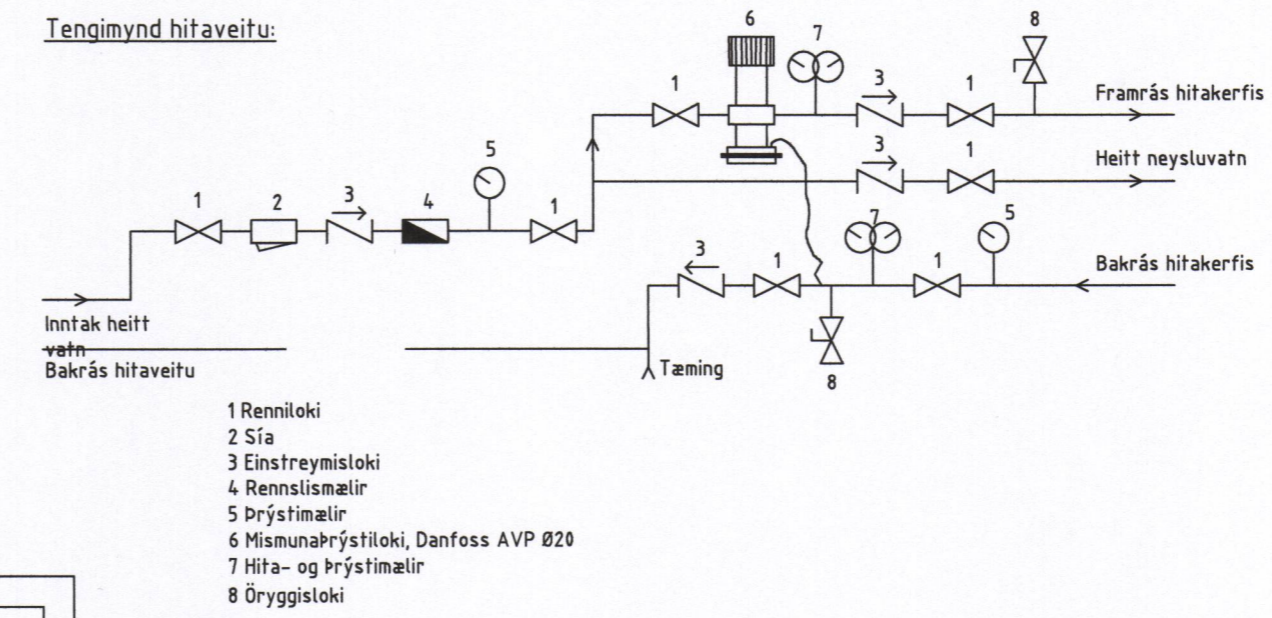
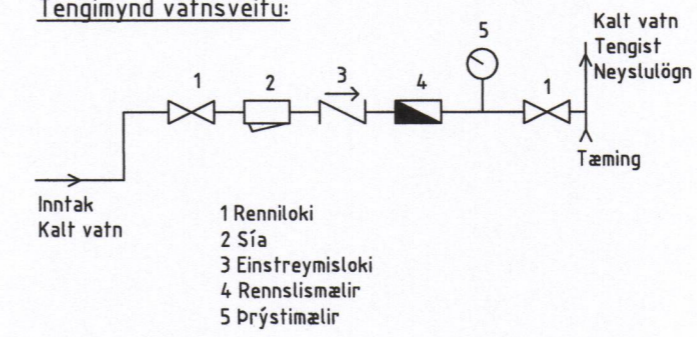


Tengimynd hitaveitu:



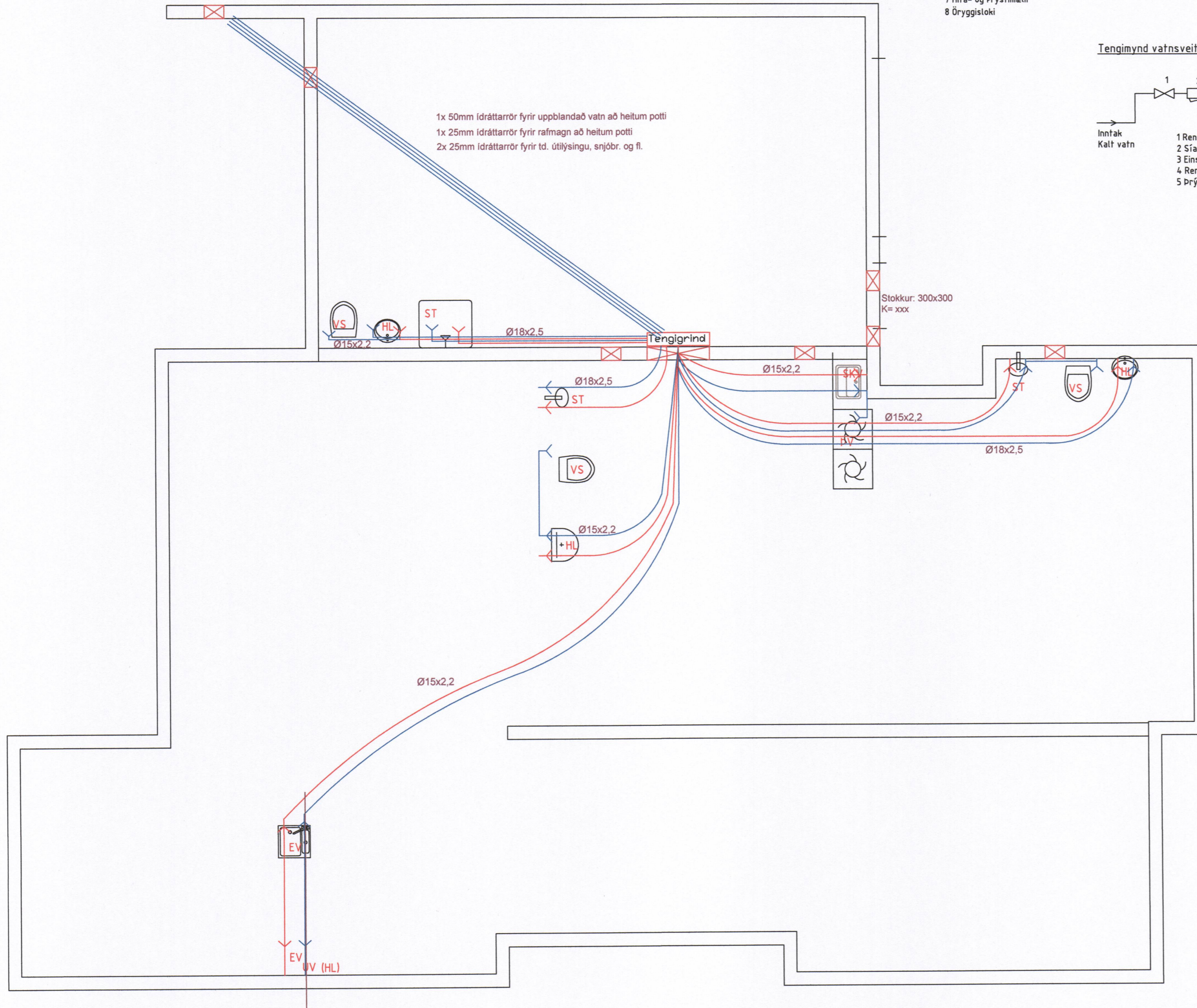
- 1 Renniloki
- 2 Sía
- 3 Einstreymislöki
- 4 Rennslismælir
- 5 Þrýstímælir
- 6 Mismunarþrýstiloki, Danfoss AVP Ø20
- 7 Hitá- og þrýstímælir
- 8 Öryggislöki

Tengimynd vatnsveitu:



- 1 Renniloki
- 2 Sía
- 3 Einstreymislöki
- 4 Rennslismælir
- 5 Þrýstímælir

1x 50mm ídráttarrör fyrir upplandað vatn að heitum potti
 1x 25mm ídráttarrör fyrir rafmagn að heitum potti
 2x 25mm ídráttarrör fyrir td. útlýsingu, snjóbr. og fl.



SKÝRINGAR FYRIR NEYSLUVATNSLÖGN:

Lagnaefni er Ø15x2,5 og Ø18x2,5 t.d. REHAU RAUHIS eða samsvarandi, allar pípur skulu vera ósamsettar frá mælagrind í tengibox við úrtak. Lagnir skulu uppfylla þau skilyrði að þola 70°C við 10 Bar þrýsting í 50 ár. Lagnir eru innsteyptar í gólfplötu en tengjast í milliveggjum.

Tengistykki séu öll af viðurkenndri gerð ætluð til samsetningar á plastlögnum og vottuð til notkunar með þeim.

Gæta skal þess að pípur séu frjálssar, þannig að þennsla verði ekki hindruð.

Þrýstiprófa skal með 10 kP/sm² þrýstingi í 24 klst., áður en lagnir eru huldar.

- EV - stendur fyrir Eldhúsvask.
- SKV - stendur fyrir Skolvask.
- PV - stendur fyrir Þvottavél.
- ST - stendur fyrir Sturtu.
- VS - stendur fyrir Vatnsalemi.
- HL - stendur fyrir Handlaug.
- L - stendur fyrir Lofttæmingu.

Breytingar:



Vinnustofa: Stóru-Sandvík 4,
 801 Selfoss.
 Sími 482-1738 / 898-9199
 Netfang: husey@internet.is

Áb. og réttihafi ©: Samúel Smári Hreggviðsson,
 byggingatæknifræðingur, M.T.F.Í.
 Kt.: 200752-4659

Viðfangsefni:

Brattagata 10

Verkhúti:

Neysluvatnslagnir

Mælikvarði: 150 Teiknað/Reiknað:

Stóru-Sandvík 18 júní 2021 - SSH

Dagsetning:

Samþykkt:

18.6.21 Sam. S.A.

Verknúmer: **S1F-02,20**

Teikn.nr.:

302

