

SAMÞYKKT AF BYGGINGARFULLTRÚA  
 17 MAR. 2011  
 BYGGINGARFULLTRÚNNI VESTMANNNAEYJUM

NR	DAGS.	BREYTING
A		
B		
C		
D		
E		
F		
G		
H		

SKÝRINGAR

**Teiknistofa PZ ehf**  
 Ráðgjafarverkfræðipjónusta  
 FRV  
 Kirkjuvegi 23 900 Vestmannaeyjum Sími 481-2711 Fax-481-3076  
 Heimasíða <http://www.teiknistofa.is> Netfang [pz@teiknistofa.is](mailto:pz@teiknistofa.is)

Verkheiti  
 BRATTAGATA 2 VESTMANNNAEYJUM  
 EINBYLISHUS  
 Verkefni  
 SPERRUR  
 SÉRTEIKNIGAR

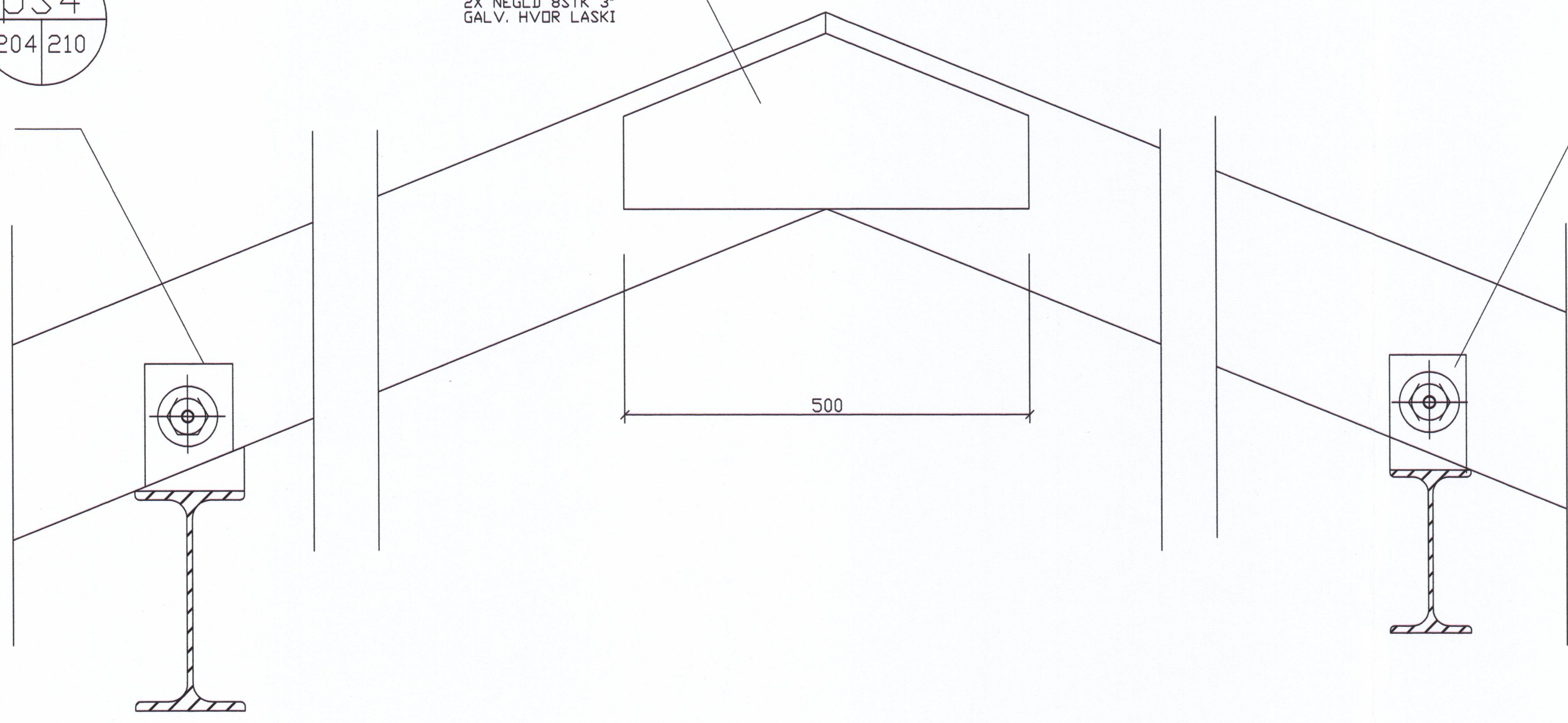
Dags.	Hannað	Verk.nr	Mælikvarði
MÁI 10	KH		1:10 1:16
Yfirfarið	Teiknað	Teikn.nr	Breyting
	KH	206 210	
Samþykkt 17.03.2011 ÞÓRVALDUR VASSON KT-270563-5499			

bS4  
 204 210

ASOBID EYRA OG  
 BOLTI Í GEGN 12MM  
 MEG BRETTASKINNUNU

LASKI BEGGA MEGIN  
 2X NEGLD 8STK 3"  
 GALV. HVOR LASKI

2D ARYR IDIDA  
 BOLT Í GEGN 12MM  
 MEG BRETTASKINNUNU

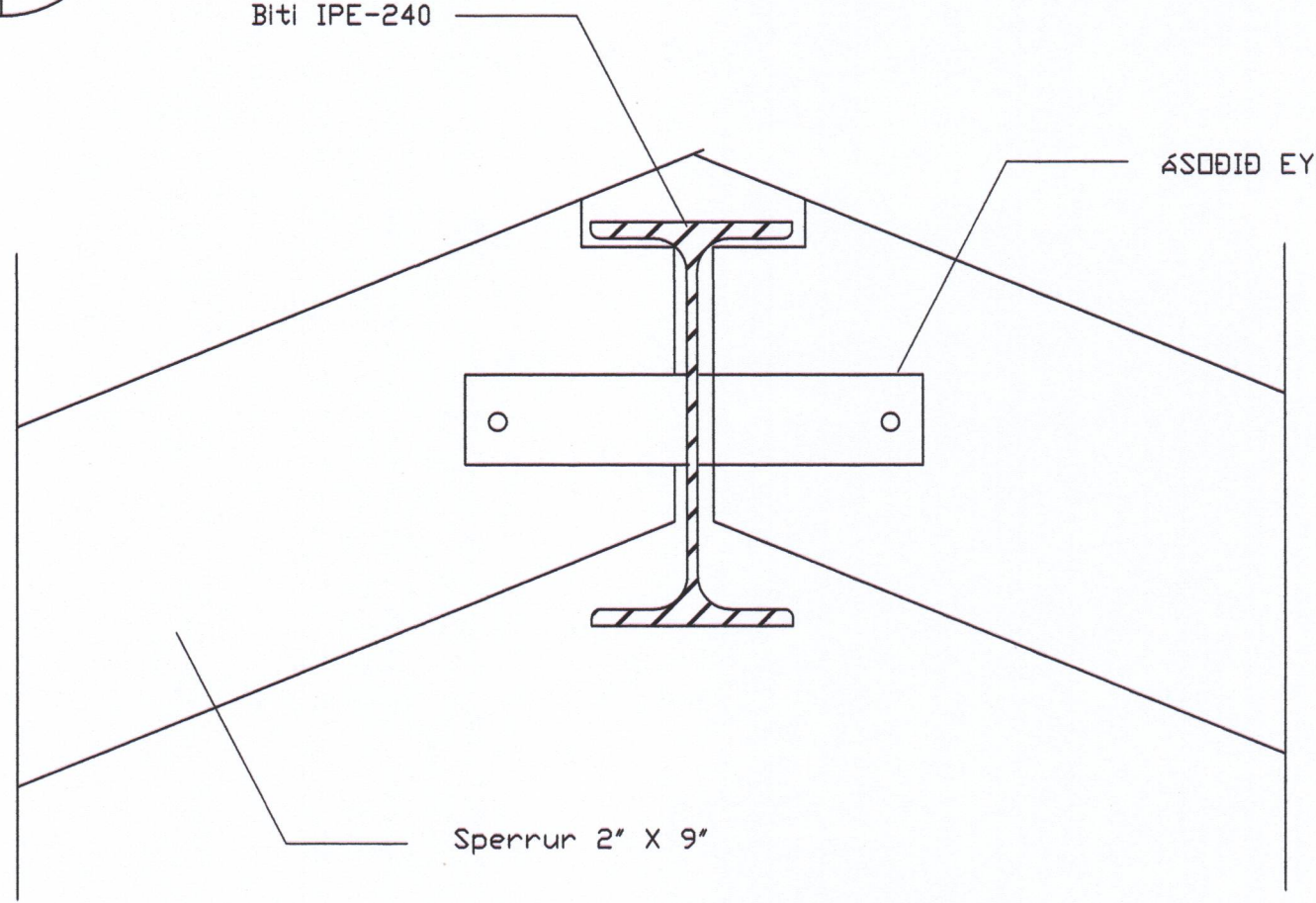


bS3  
 204 210

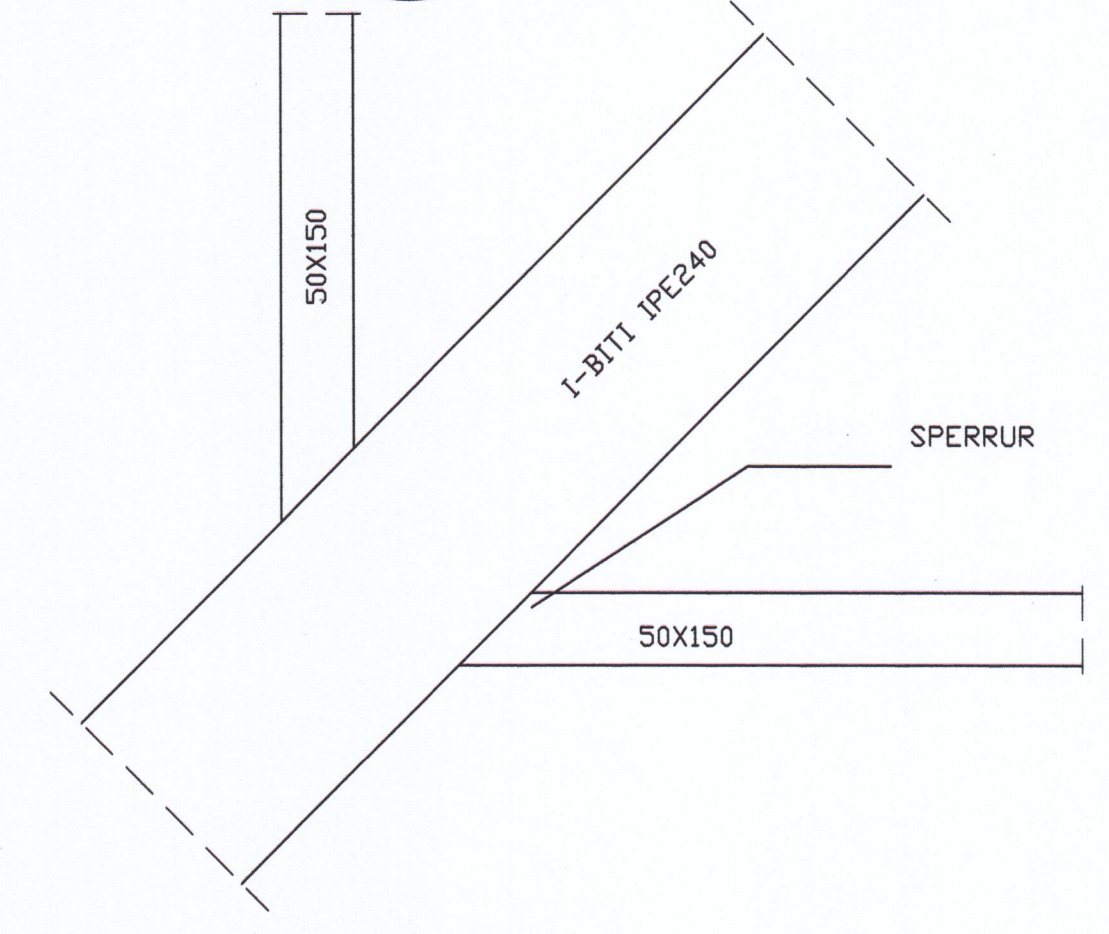
Biti IPE-240

ASOBID EYRA

Sperrur 2' X 9'



bS2  
 204 211



bS5  
 204 210

20MM EINANGRUN  
 VID BITAENDA

BOLTI M16 UNDIR RÓ  
 KOMI SKINNA 50X50

STÁLBITI IPE 200

SPERRA 9'

2STK K12 l=1200  
 ÞRÆDIST Í GEGNUM BITAENDA

