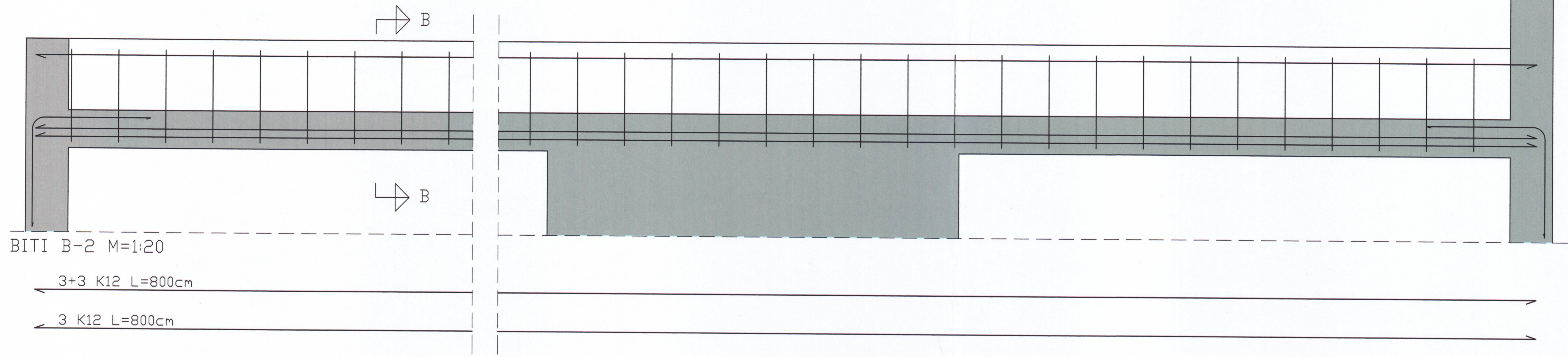
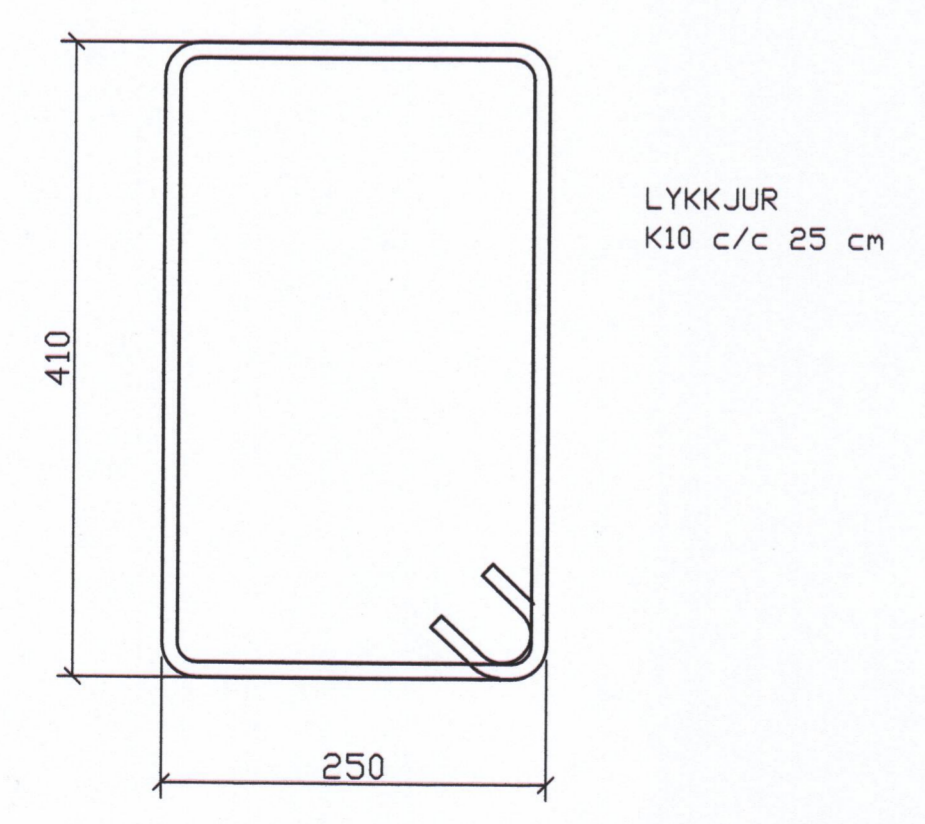
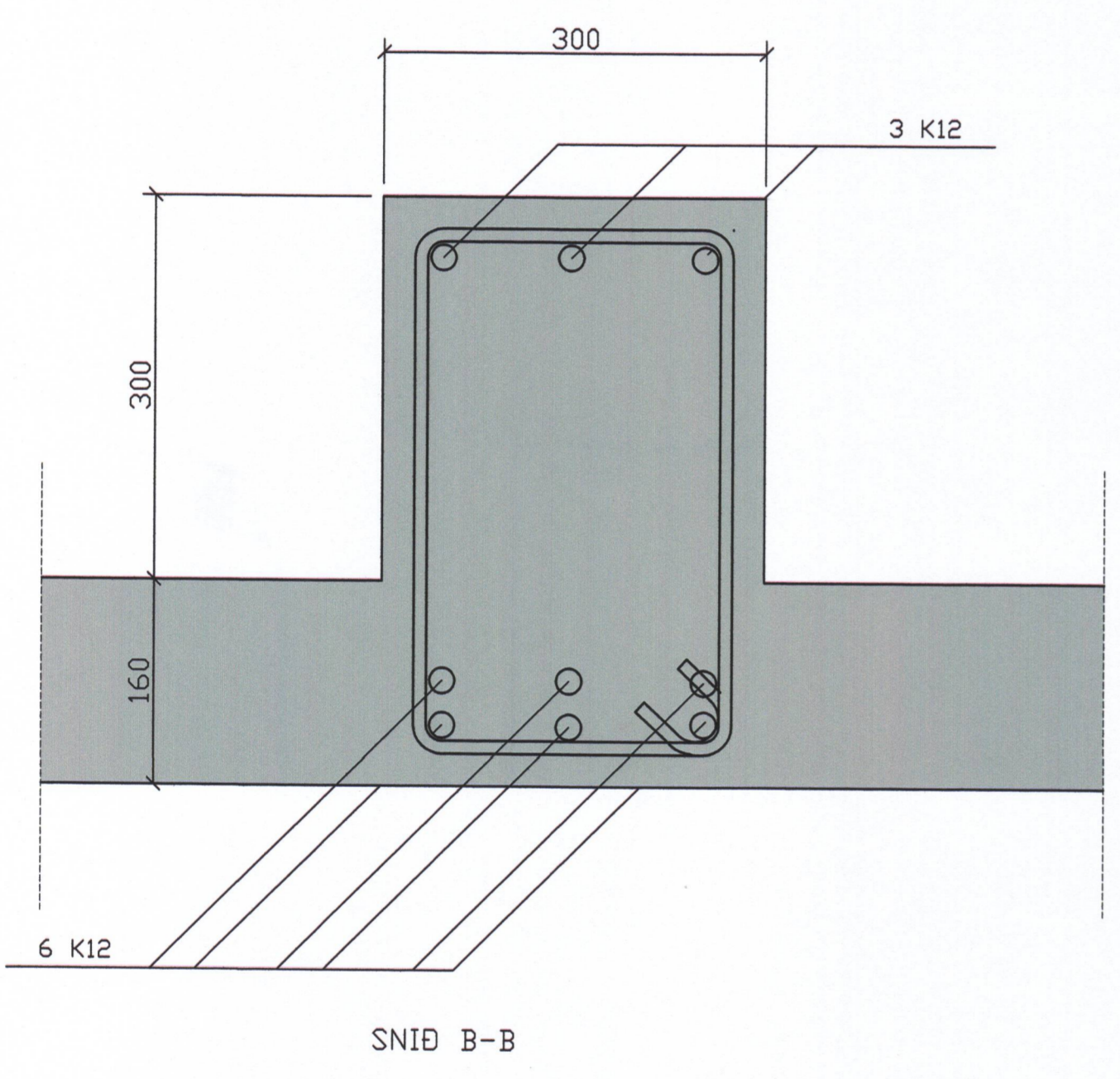


SAMÞYKKT AF BYGGINGARFULLTRÚA
 17 MAR. 2011
 Sigmundur B.
 BYGGINGARFULLTRÚNNI Í VESTMANNNAEYJUM



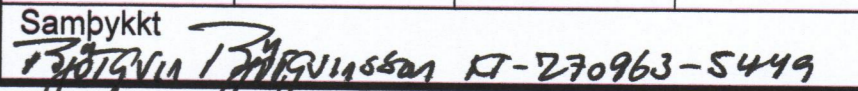
NR	DAGS.	BREYTING
A		
B		
C		
D		
E		
F		
G		
H		



SKÝRINGAR

Teiknistofa PZ ehf
 Ráðgjafarverkfræðipjónusta 
 Kirkjuvegi 23 900 Vestmannaeyjum Sími 481-2711 Fax-481-3076
 Heimasíða <http://www.teiknistofa.is> Netfang pz@teiknistofa.is

Verkheiti
 BRATTAGATA 2 VESTMANNNAEYJUM
 EINBÝLISHÚS
 Verkefni
 JÁRNBEIT STEINSTEYPA
 SÉRTEIKNINGAR

Dags.	Hannað	Verk.nr	Mælikvarði
JÚNÍ 10	KH		1:10 1:5
Yfirfarið	Teiknað	Teikn.nr	Breyting
	KH	209	
Samþykkt  KÍ-270963-5449			