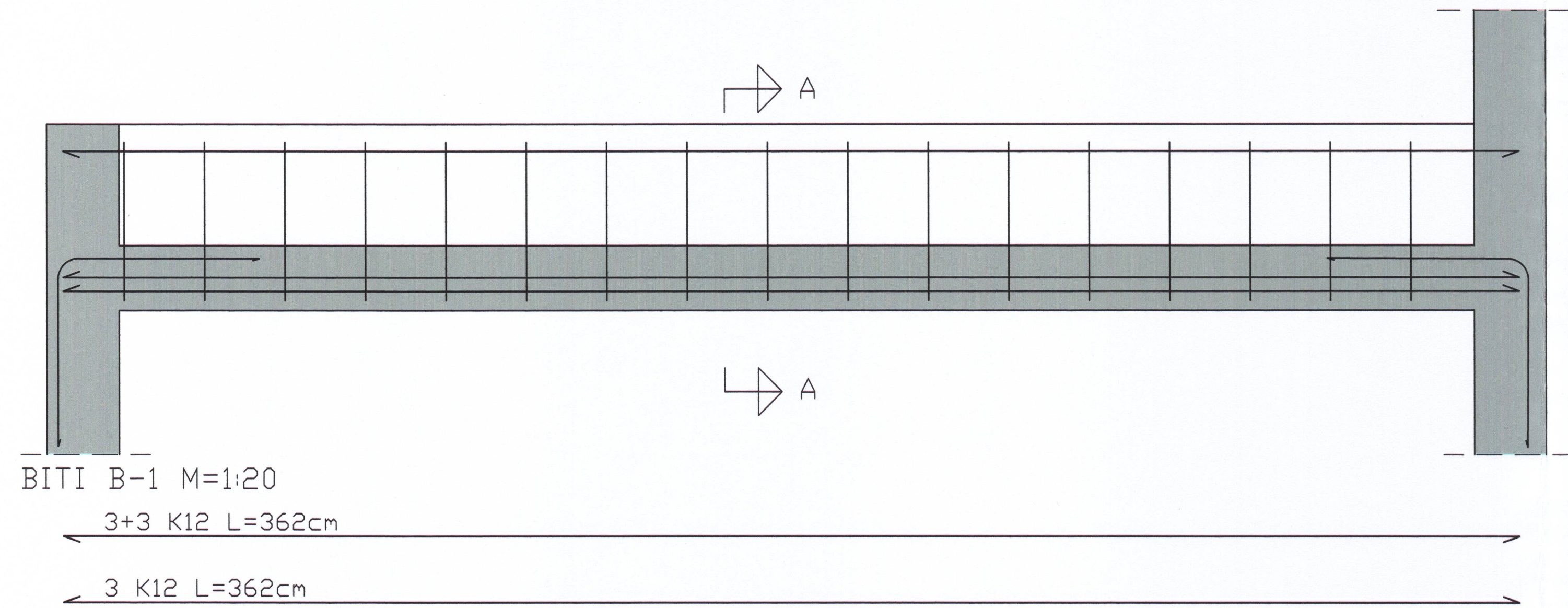
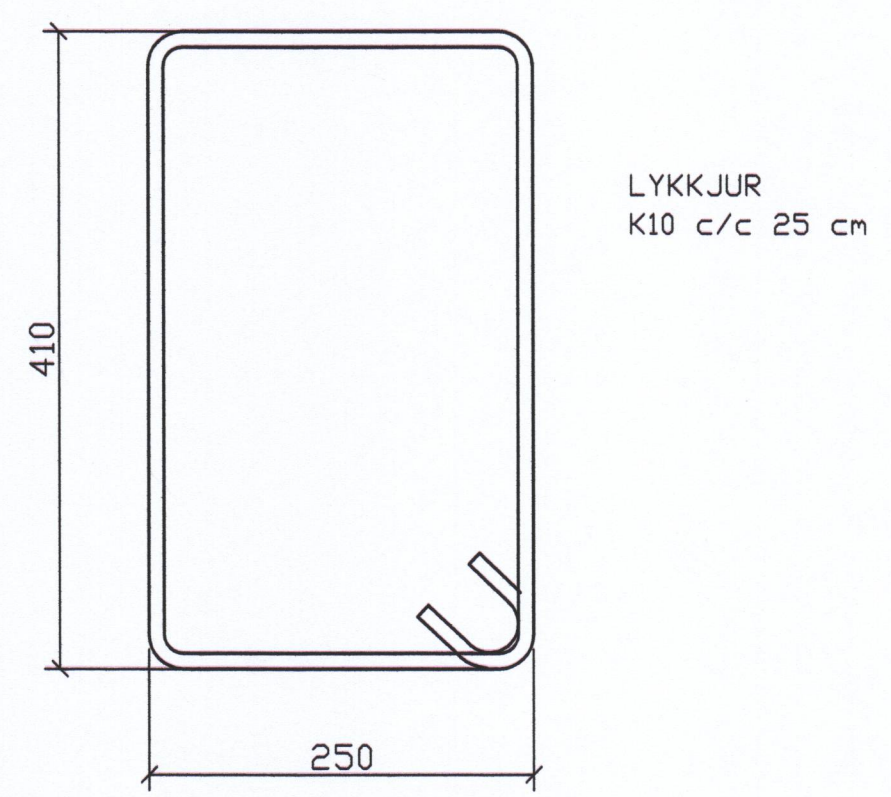
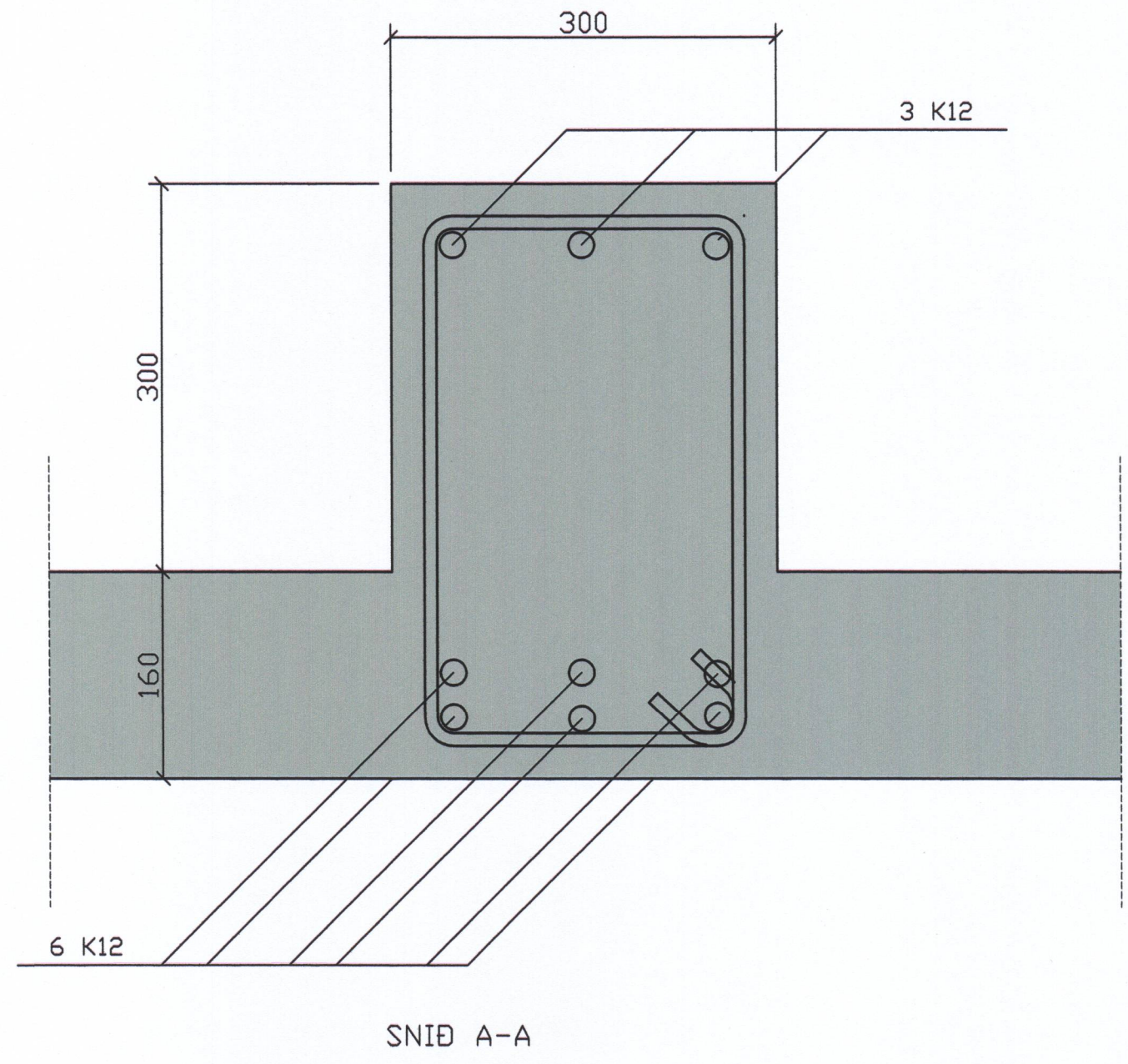


Afskurður fyrir steyptu plötum notast sem uppfylling inn í gluggagöt og sen hækkun milli hæða.



SAMÞYKKT AF BYGGINGARFULLTRÚA
17. MAR. 2011
BYGGINGARFULLTRÚNN Í VESTMANNAEYJUM

NR	DAGS.	BREYTING
A		
B		
C		
D		
E		
F		
G		
H		

SKÝRINGAR

Teiknistofa PZ ehf
Ráðgjafarverkfræðipjónusta
FRV
Kirkjuvegi 23 900 Vestmannaeyjum Sími 481-2711 Fax-481-3076
Heimasíða <http://www.teiknistofa.is> Netfang pz@teiknistofa.is

Verkeiti
BRATTAGATA 2 VESTMANNAEYJUM
EINBÝLISHUS
Verkefni
JÁRNBENT STEINSTEYPA
SÉRTEIKNINGAR

Dags.	Hannað	Verk.nr	Mælikvarði
JÚNÍ 10	KH		1:10 1:5
Yfirfarið	Teiknað	Teikn.nr	Breyting
	KH	208	

Samþykkt
Ragnvaldur Pálsson KT-276963-5499