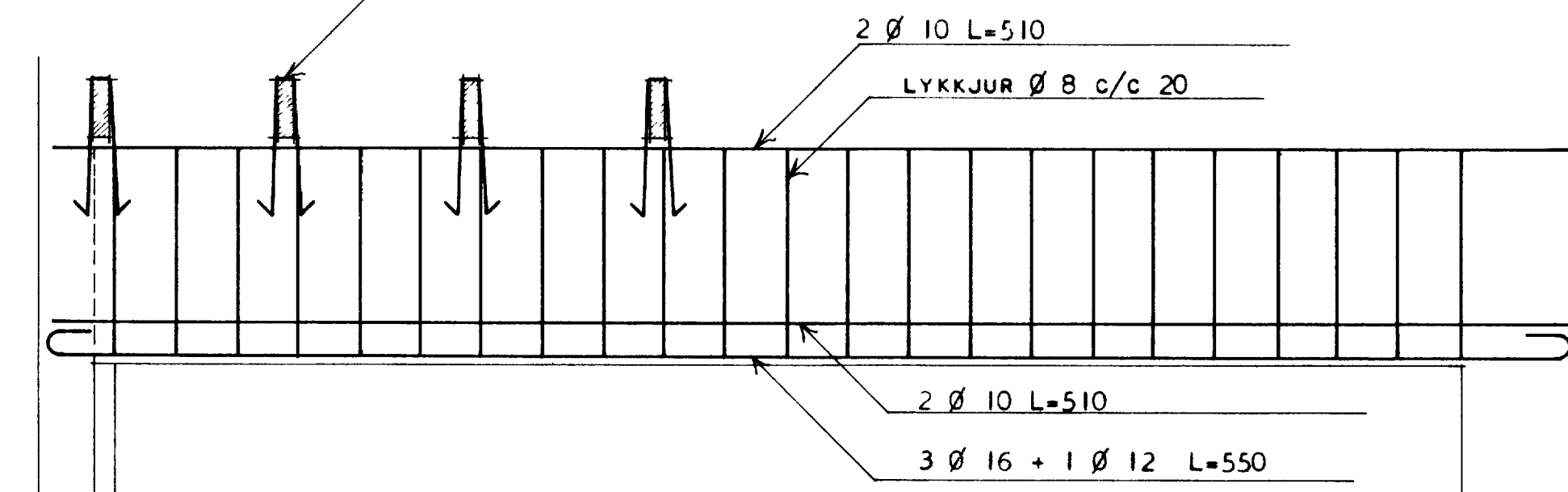
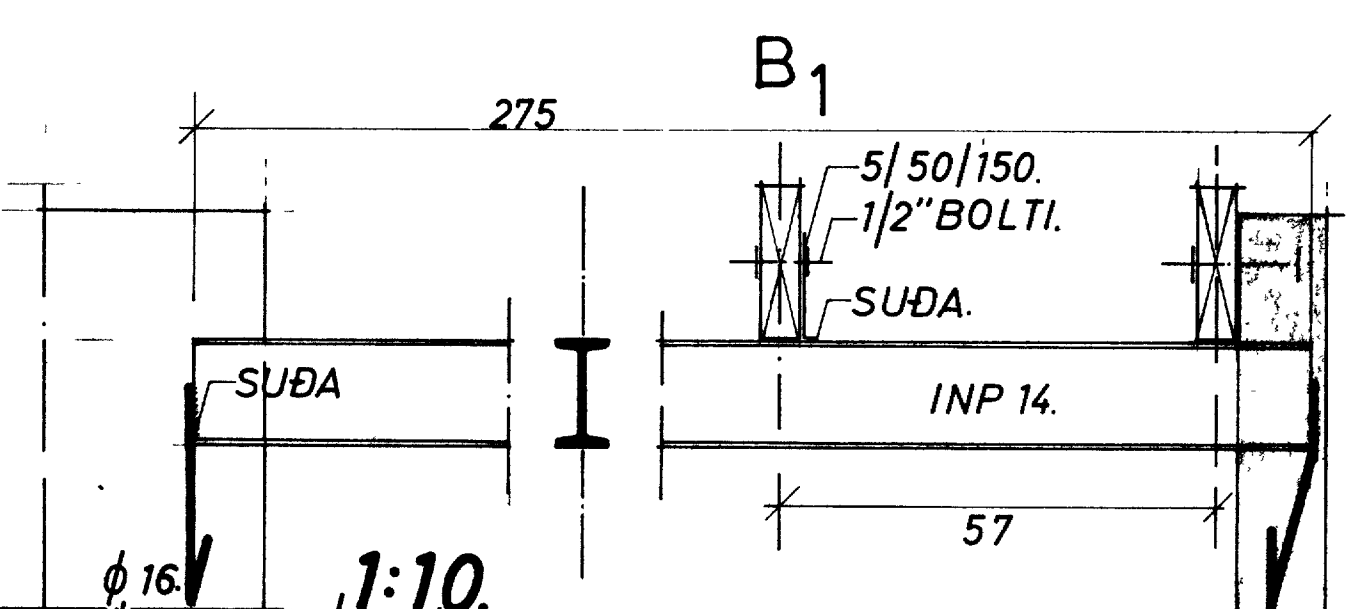
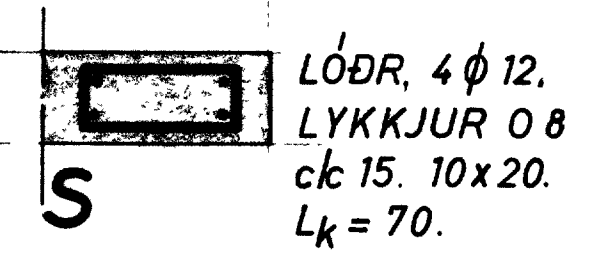


SKÝRINGAR:
 BERA SKAL FÚAVARNAREFNI Á ALLA SPERRUENDA OG SAMSEYTI Á SPERRUM. EINNIG ALLAR PER SPERRUR ER BOLTAST FASTAR Á VEGGI. FESTA SKAL SPERRUR Í VEGGI MEÐ MEÐ LYKKJUM ÚR Ø 8 STEYPUSTYRKARJÁRNI. Á STÁLBITA SKAL BERA BLÝMENJU.

UPPMED OG UNDIR GLIGGA OG HURÐAOP Í ÚTVEGG KOMI 2 Ø 12 EN YFIR OP 3 Ø 12 NEMA ANNARS SÉ GETIÐ. Í INNVEGGJUM KOMI 2 Ø 10 UPPMEÐ DYRAOPUM EN YFIR OP 3 Ø 10, Í ÚTHORN KOMI 3 Ø 12 LÓDRÉTT. BEYGJA SKAL KRÓKA Á ALLT JÁRN STERRA EN 10 MM. SKORSTEINN EINABGRIST AÐ INNAN MEÐ 7 CM VIKURPLÖTUM. HANN JÁRNBENDIST Ø 10 C/C 15 LÓDRÉTT OG LÁRÉTT MEÐ LYKKJUM Ø 10 C/C 15. ÓNEFND MÁL ERU CM, JÁRNASTÆRÐIR ERU Í MM.

BLÖNDUN STEYPU:
 SEMENTSMAGN Í STEYPU SÉ 250 KG PR M³ STEYPU Í VEGGJUM. NOTA SKAL LOFTBLENDI OG VIBRERA STEYPU. SIGMÁL STEYPU 6 - 8 CM.



HÚSNÆÐISMÁLASTOFNUN RÍKISINS	
ÐAKVIÐIR OG JÁRN- BENT STEINSTEYPA	SÉRTEIKNING VERK 83 MKV. 1:50 1: MARZ 1966