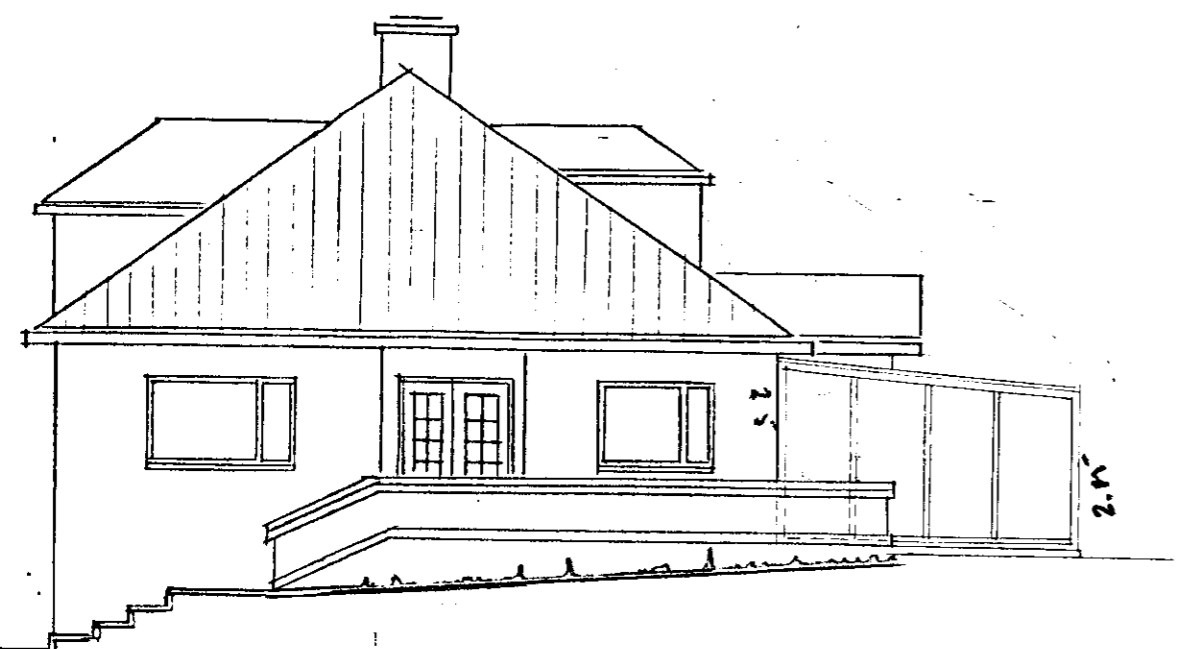
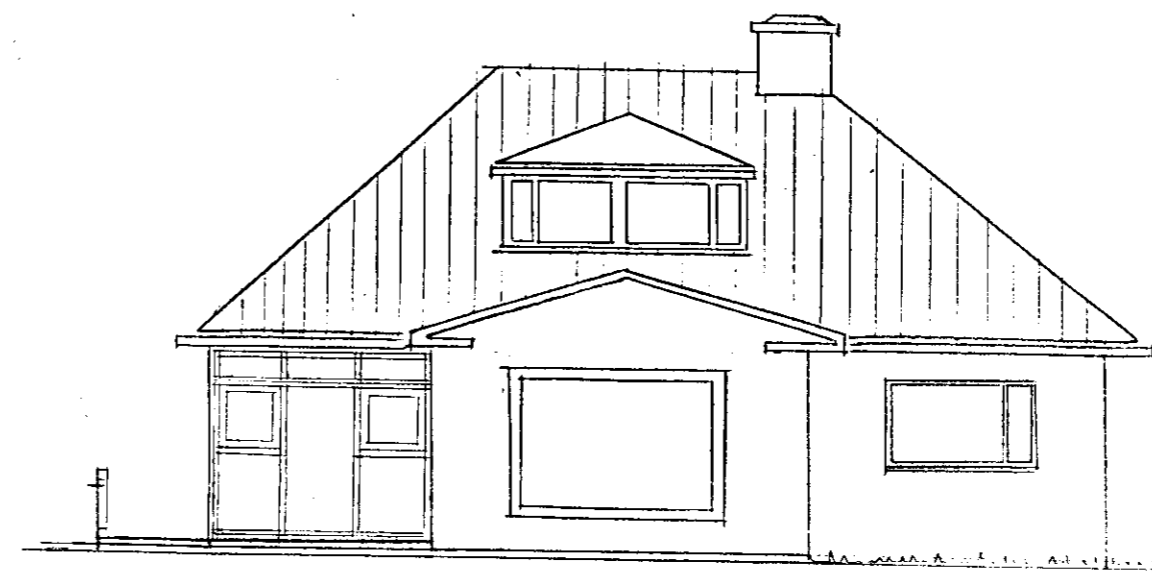


13.5.88
Valdís Arnþórunn



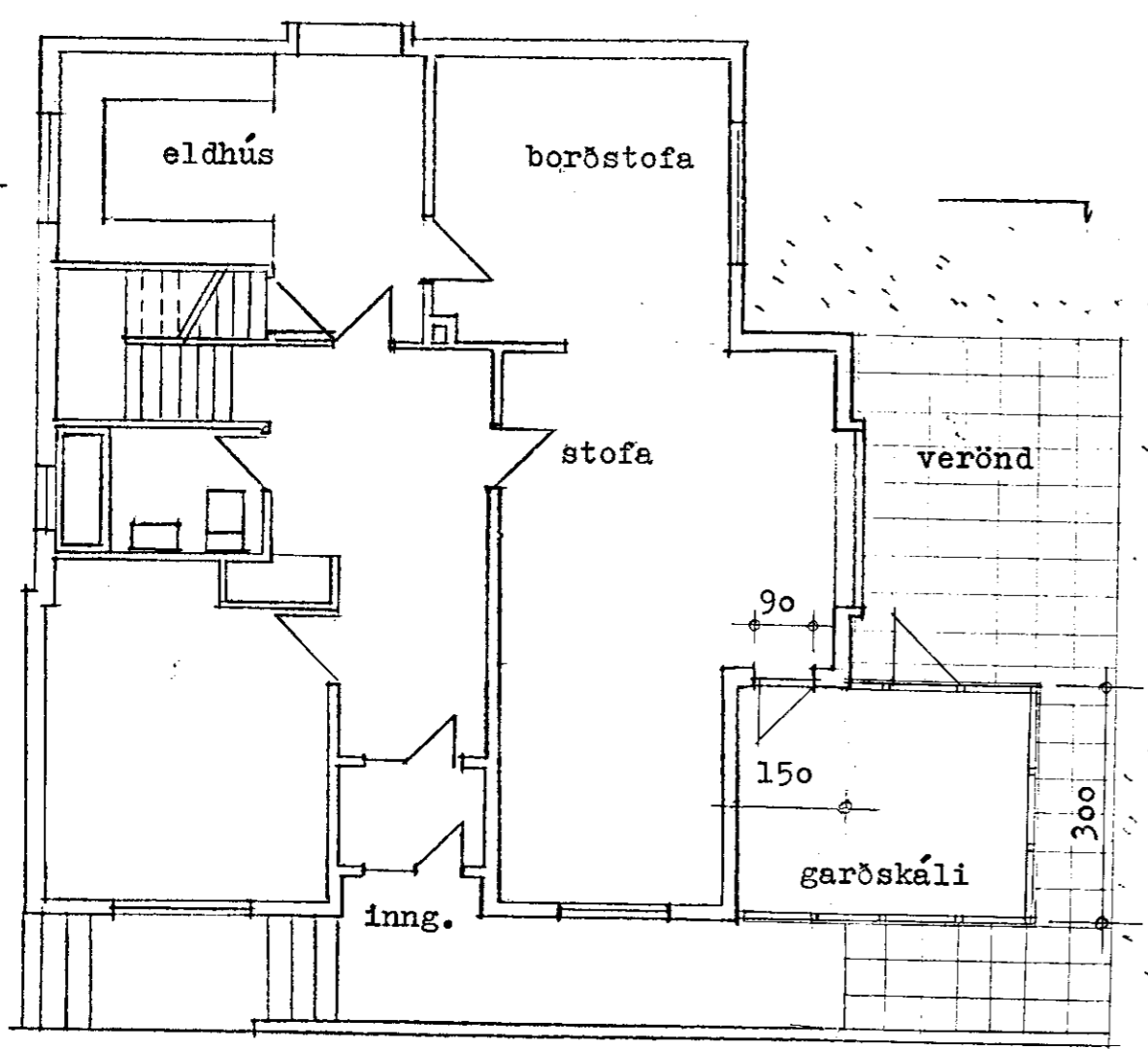
A U S T U R



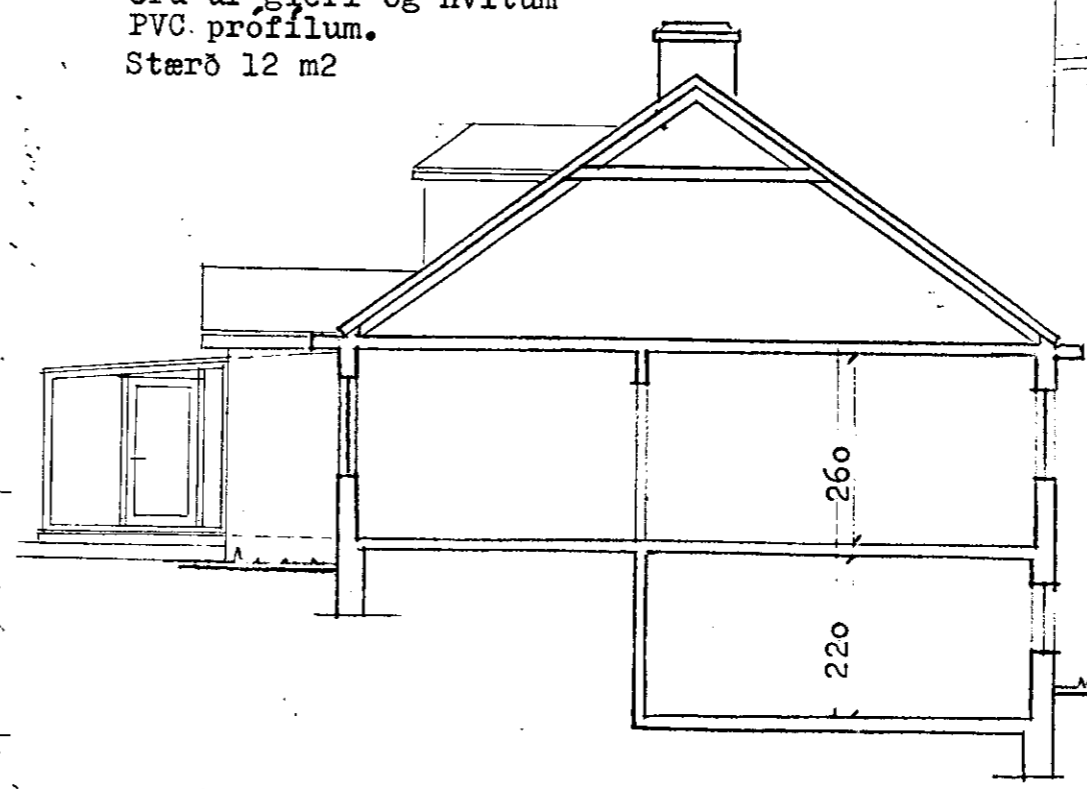
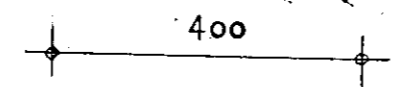
S U D U R

L Ý S I N G

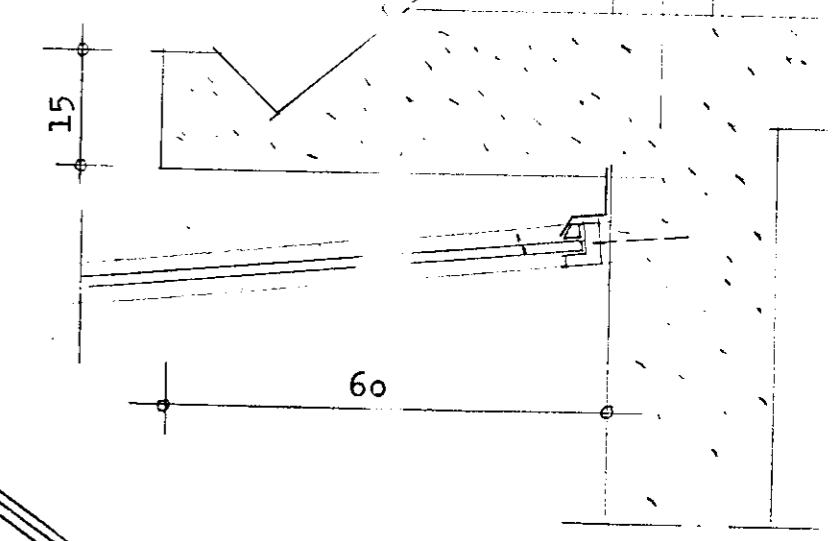
Viðbygging þessi er með steiptum sökkli og plötu. Veggir og þak eru úr gleri og hvítum PVC prófilum. Stærð 12 m²



G R U N N M Y N D



S N E I Þ I N G A A



FRÁ G A N G U R 1 : 1 0
þak við vegg undir rennu

BIRKIHLÍÐ 16 Vestmannaeyjum
viðbygging - garðskáli
M. 1: 100 D. apríl 88
Valdís Arnþórunn
Arkitekt FAÍ