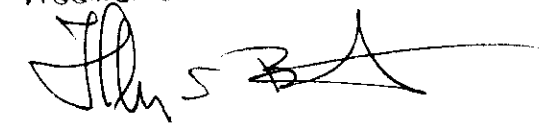
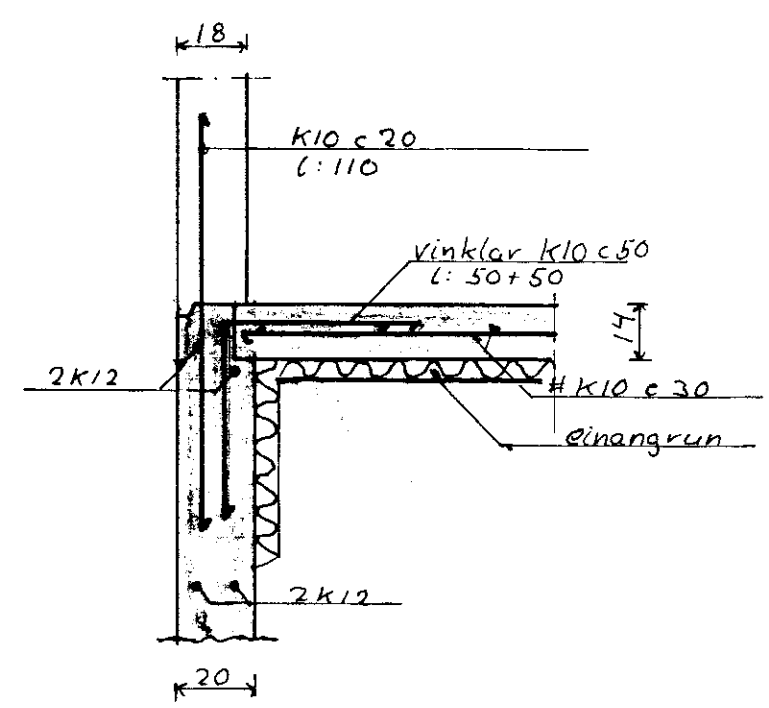


Snið í Undirstöður 1:20

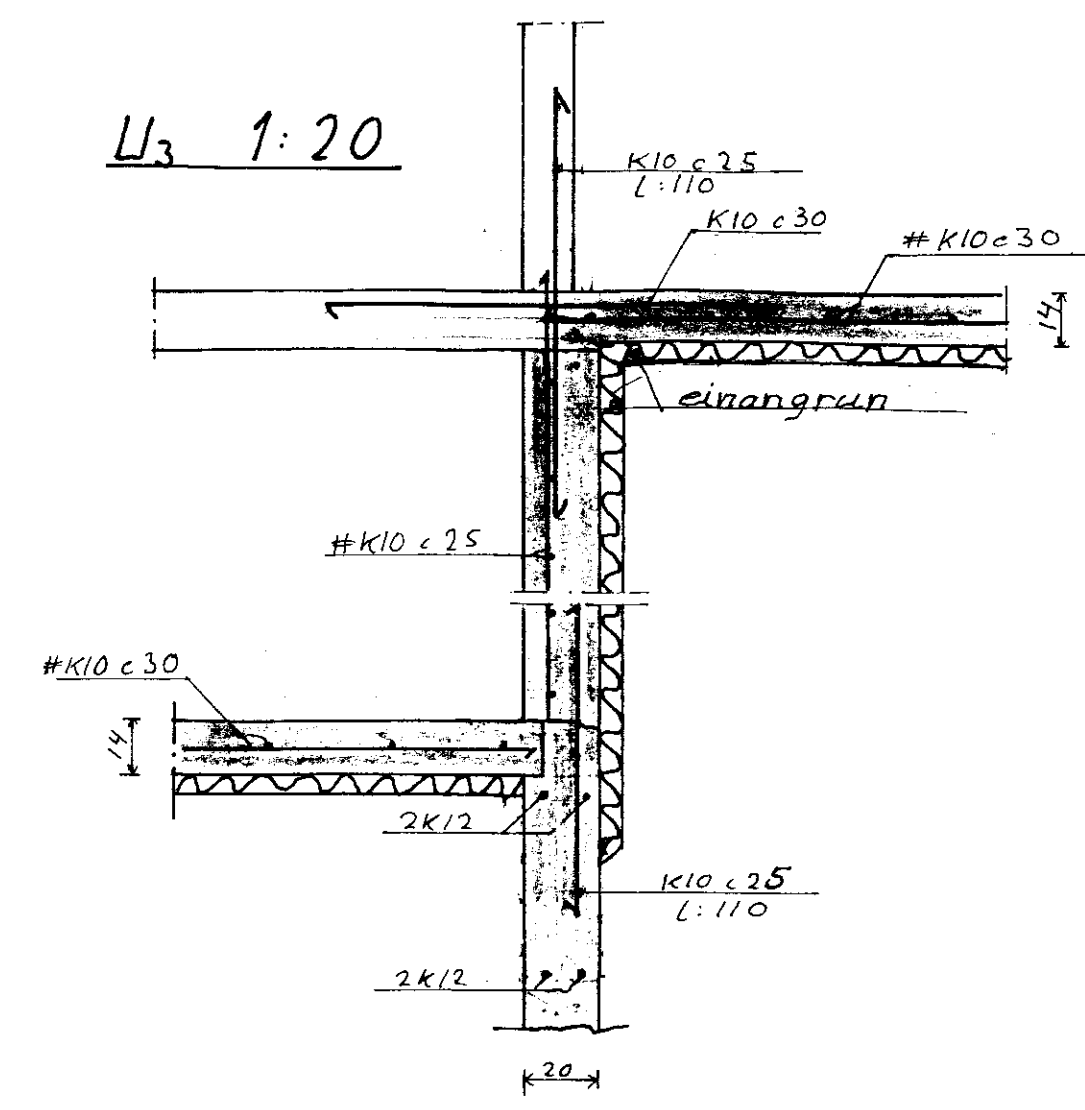
936

SAMPYKKT / BYGGINGANERIED
 09-6-93
 BYGGINGARLITUNINGUR / VESTMANNABYR


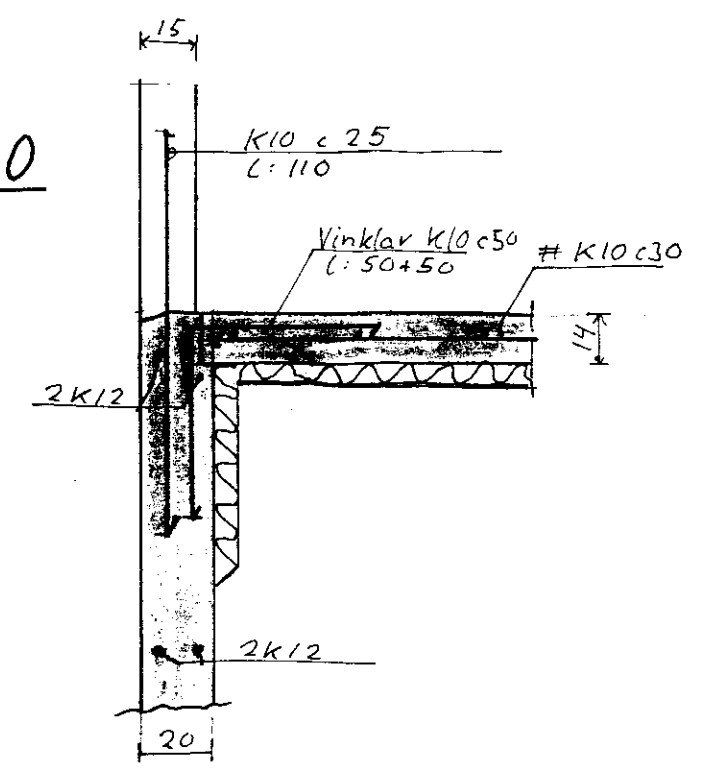
U₂ 1:20



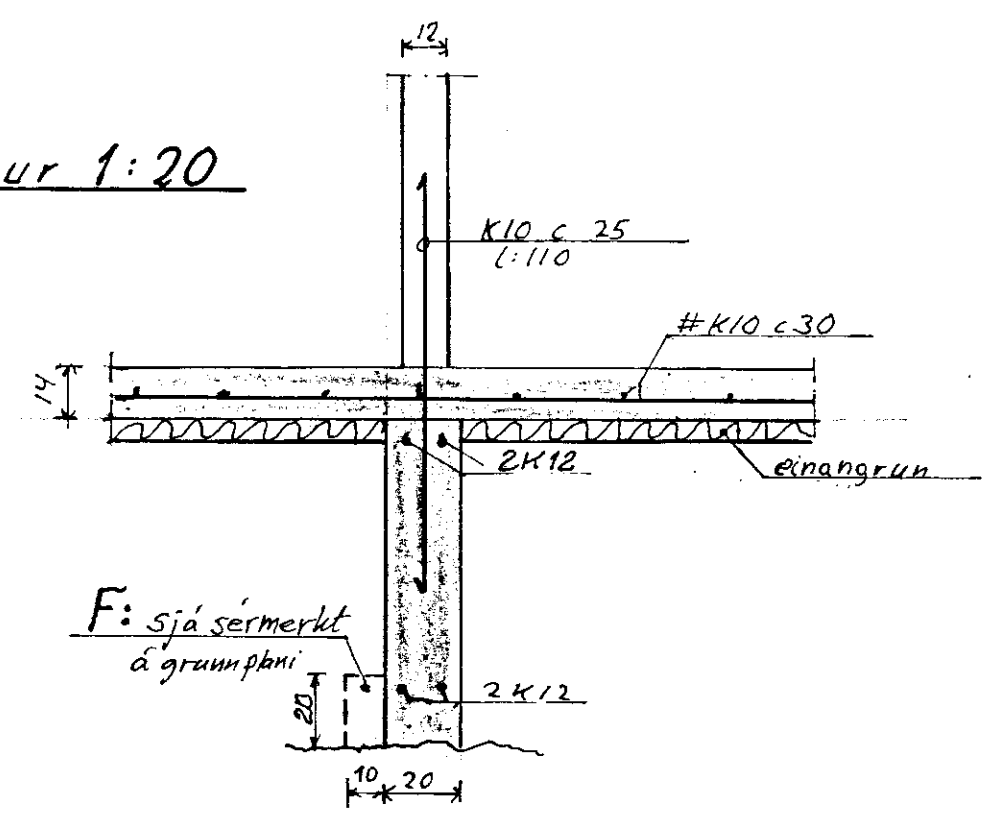
U₃ 1:20



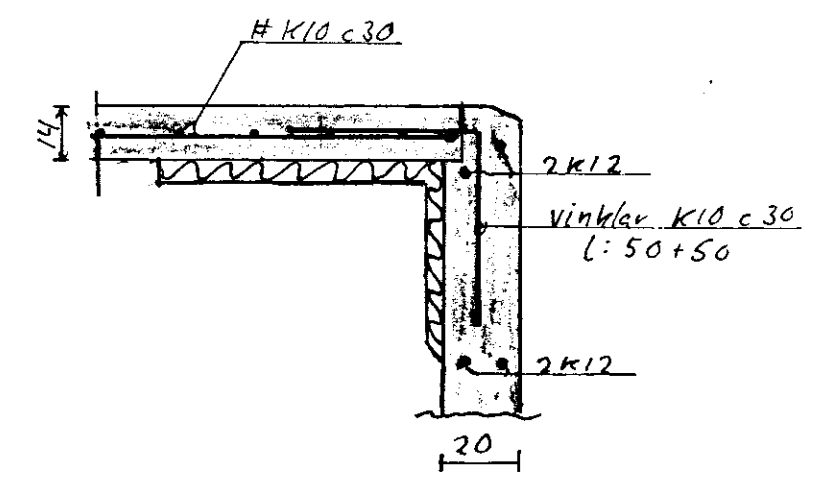
U₄ 1:20



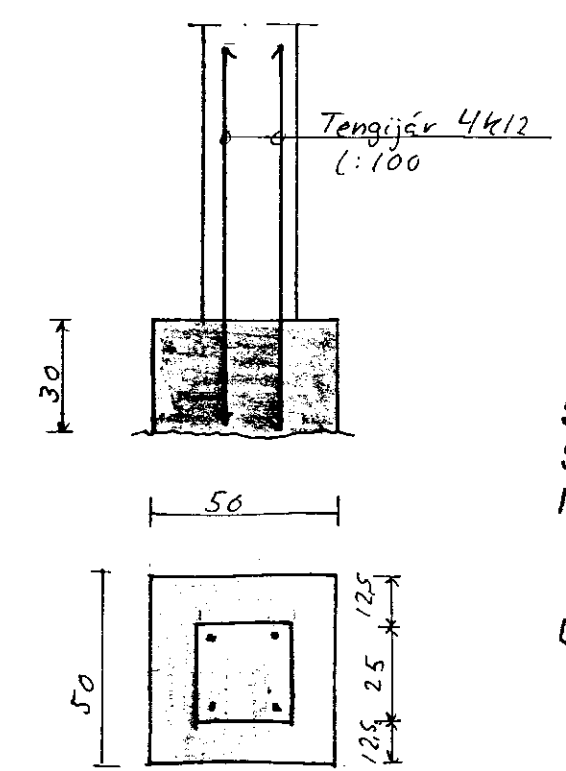
Innveggur 1:20



Bílskúrdyr 1:20



U₁ 1:20



Steypa S250.
 Sement 300 kg/m³, vatnssementstala v/s 0.55,
 loftinnihald 5-6 %, sigmál 8-10 sm.

Undirstöður á þjappaðri fyllingu. E2=100Mpa, E2/E1≤3.0

Breytingar			Birkiblíð 10 Vestm.	
Nr.	Dags.	Nafn		
1	25/6/94	BS	Verkfæðistofa Þráinn Karlsson og Benedikt Skarphéðinsson sf. LAUGAVEGI 17B. SíMAR: 31770, 687775	HVV.ITVV IS M. 1: 20 Nr. 2 Dags. júní '88
			Snið í Undirstöður.	