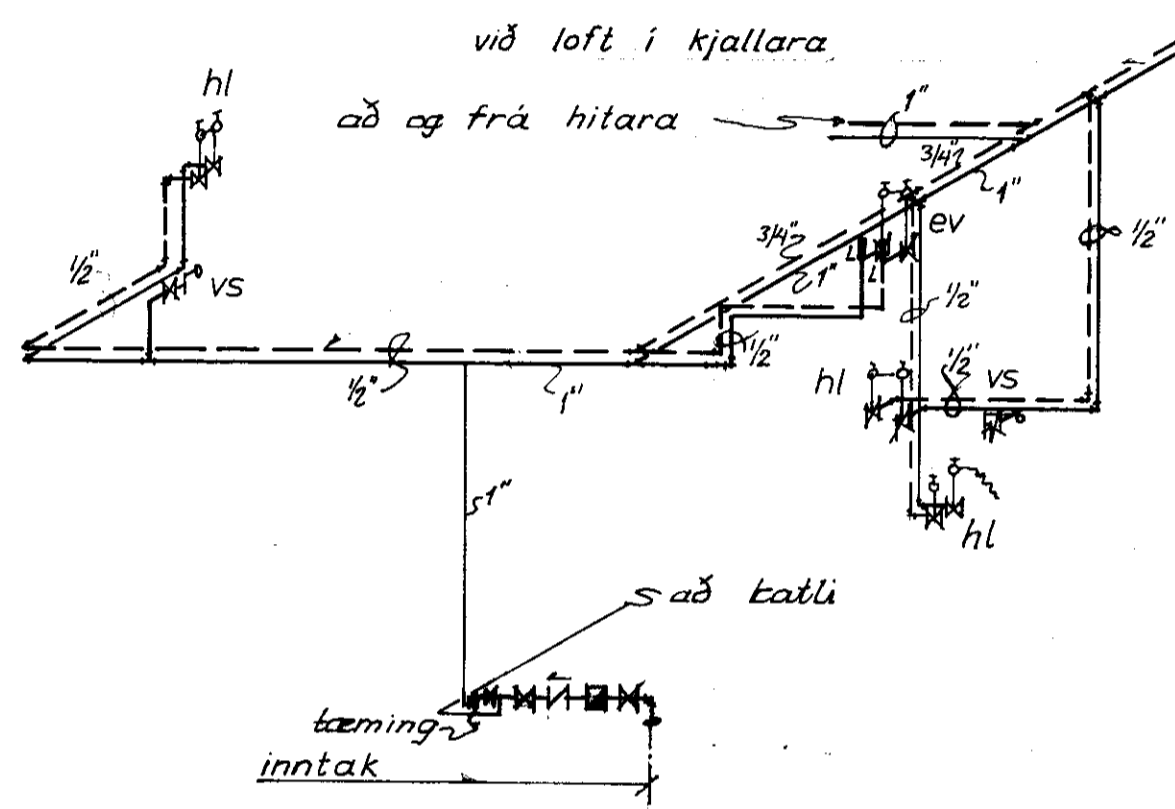
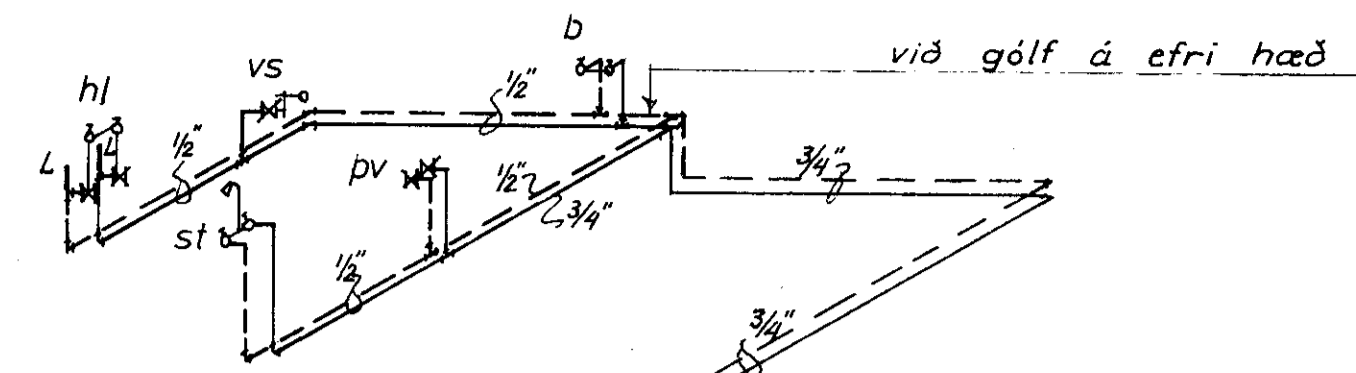


RÚMMYND 1:50

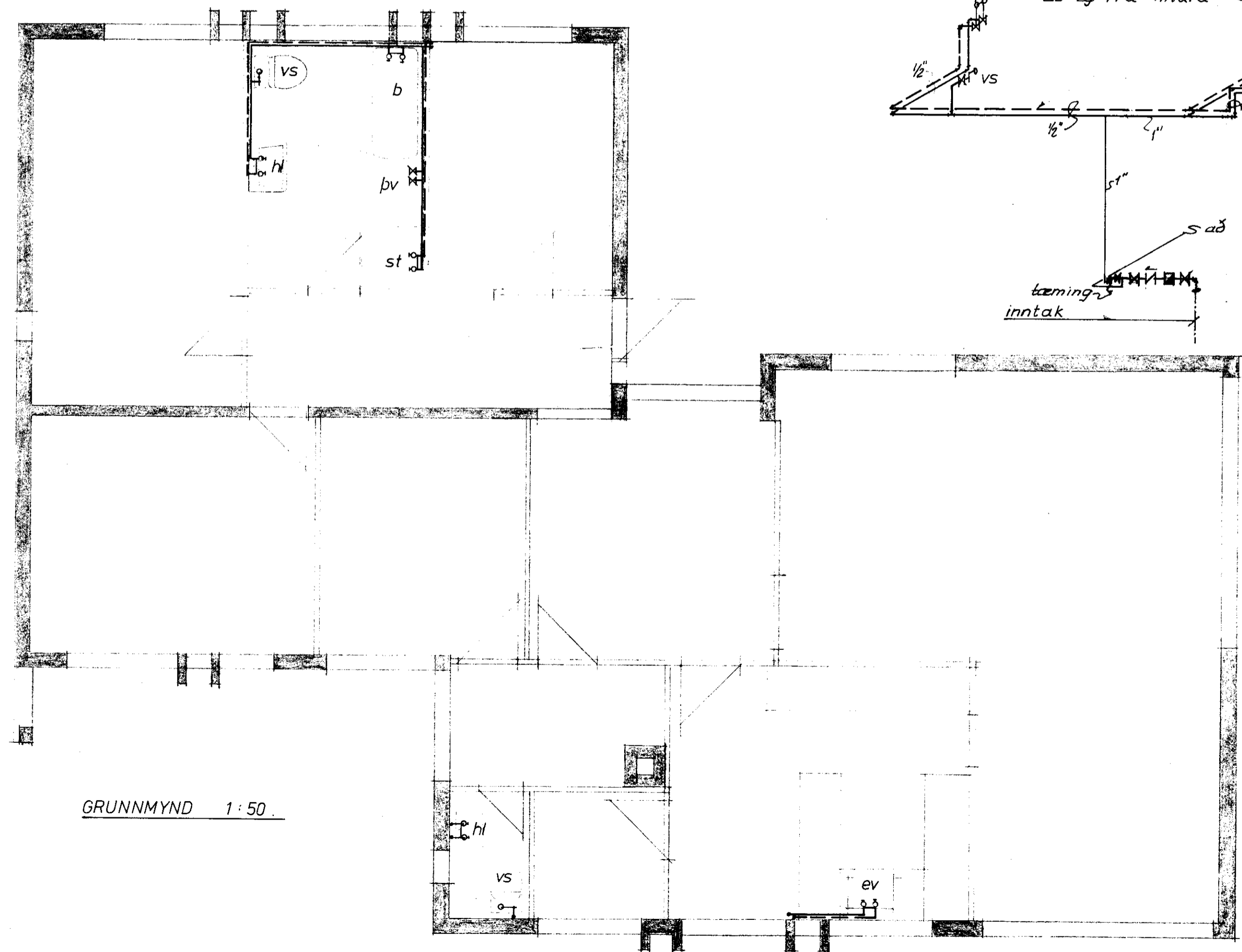


Kerfið telur samtals:  
 Af köldu vatni 10,5 töppunarein.  
 Af heitu vatni 8,0 ———  
 Heimæð er 1/4" (32mm) plastpiða.

Skýringar

- Allt lagnarefni pípur og fittings er galvanhúðað.
- Pípur skal mála með asfaltmálningu, og einangra með 2cm glerullarhólkum. Utan um einangrun skal vefja sisalpappa.
- Sýnilegar pípur (i kjallara), skulu auk þessa vatðar með plastbandi, sem gefi rakapétta áferð.
- Öll lögnin skal vera i samræmi við reglugerð.

———— kalt vatn                      L = 30 cm loftpúði  
 - - - - - heitt vatn  
 hl handlaug  
 vs vatnsalerni  
 ev eldhúsvaskur  
 b baðkar  
 pv þvottavél  
 st sturta



GRUNNMYND 1:50

BR. 1. TSING:		LEGG:		LEGT AF:	
<b>BIRKIHLÍÐ NR. 4 VESTM.</b>					
Vatnslögn efri hæð			KVARÐI 1:50		
Rúmmynd			VERK NR.	BL. NR.	BR.
			7506	7	
<b>PORKELL JÓNSSON</b> Byggingotekniáæðingur SÁLL Sími 85927			DAGS.		
			Reik i mars 1975 REIKN./TEIKN. Þorkell Jónsson		