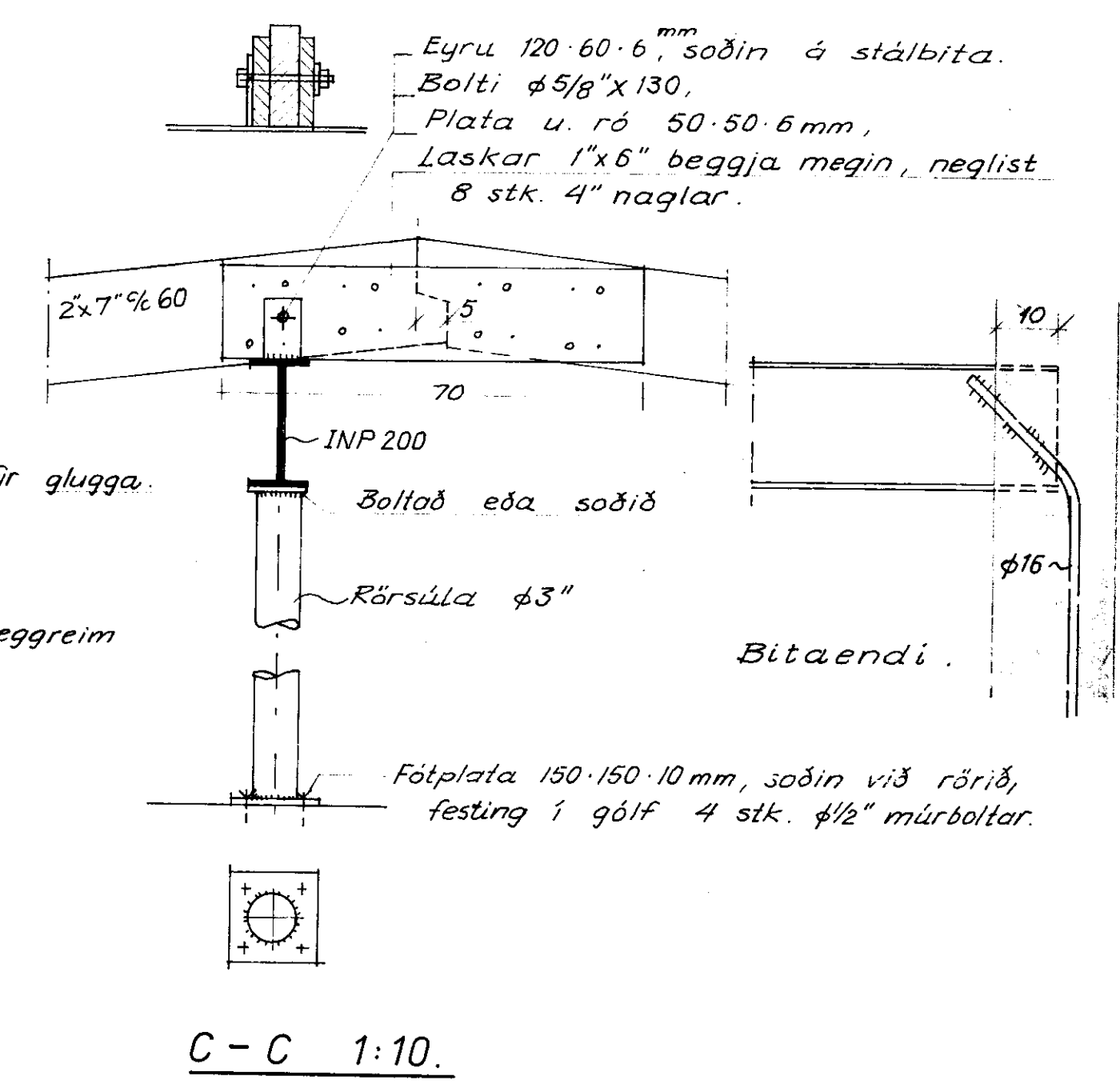
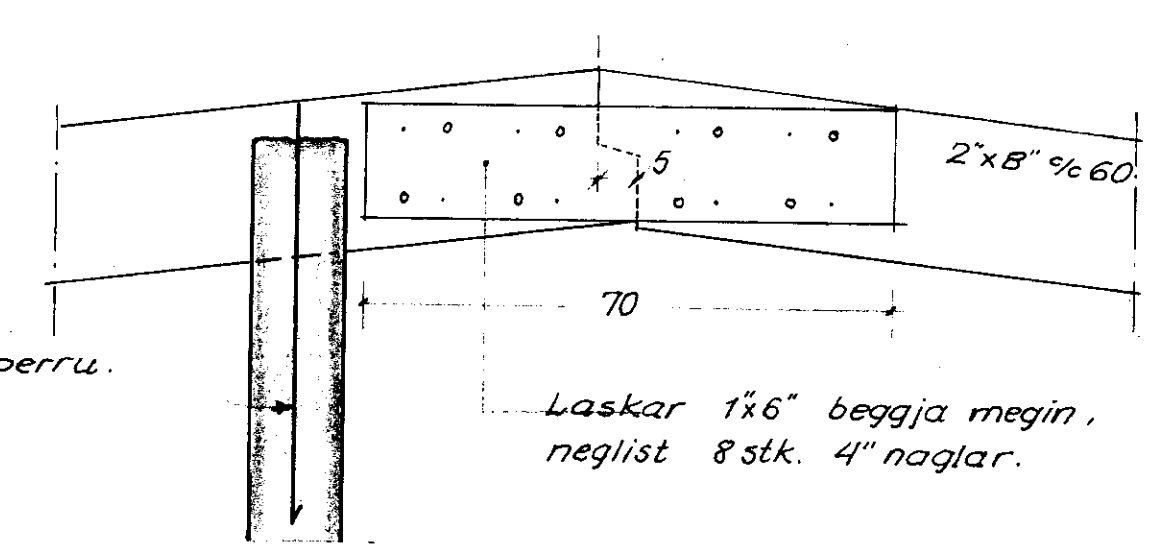
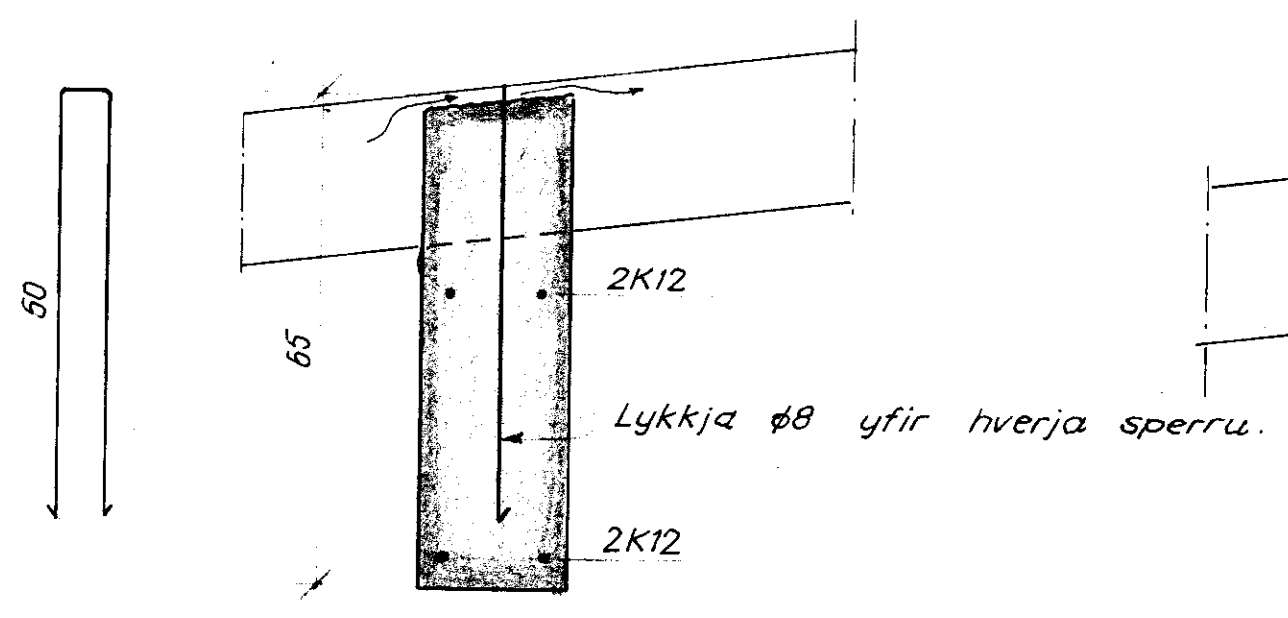


Bera skal fúavarnarefni á þakviði, sem liggja í steypu!



Grunnmynd 1:50.



Reykháfur: sjá bl. nr. 2.

Steypa er: S 200.
Bendistál er: K = kambstál Ks40, φ = slétt stál St37.
Kringum glugga og dyraop skal benda 2K12, nema annað sé tekið fram. Þar sem bil milli veggopa, er minna en 2 m, skulu lárétt járn vera samfelld.
Á samskeytum skulu stangir víxlleggjast um 40·d
G = gluggapóstur sjá á bl. nr. 2.
Veggreimar 2" x 4" boltaðar á vegg með φ1/2" 1/2 100.

ER. LÖSING:	DAGS.	IGERT AF
BIRKIHLÍÐ NR. 4 VESTM.		
Veggir efri hæð, þakviðir.	KVARDI 1:50 1:10	VERK NR. BL.NR. BR.
	7506	3
PORKELL JÓNSSON Byggingateknitræðingur f.s.s.		DAGS. marz '75