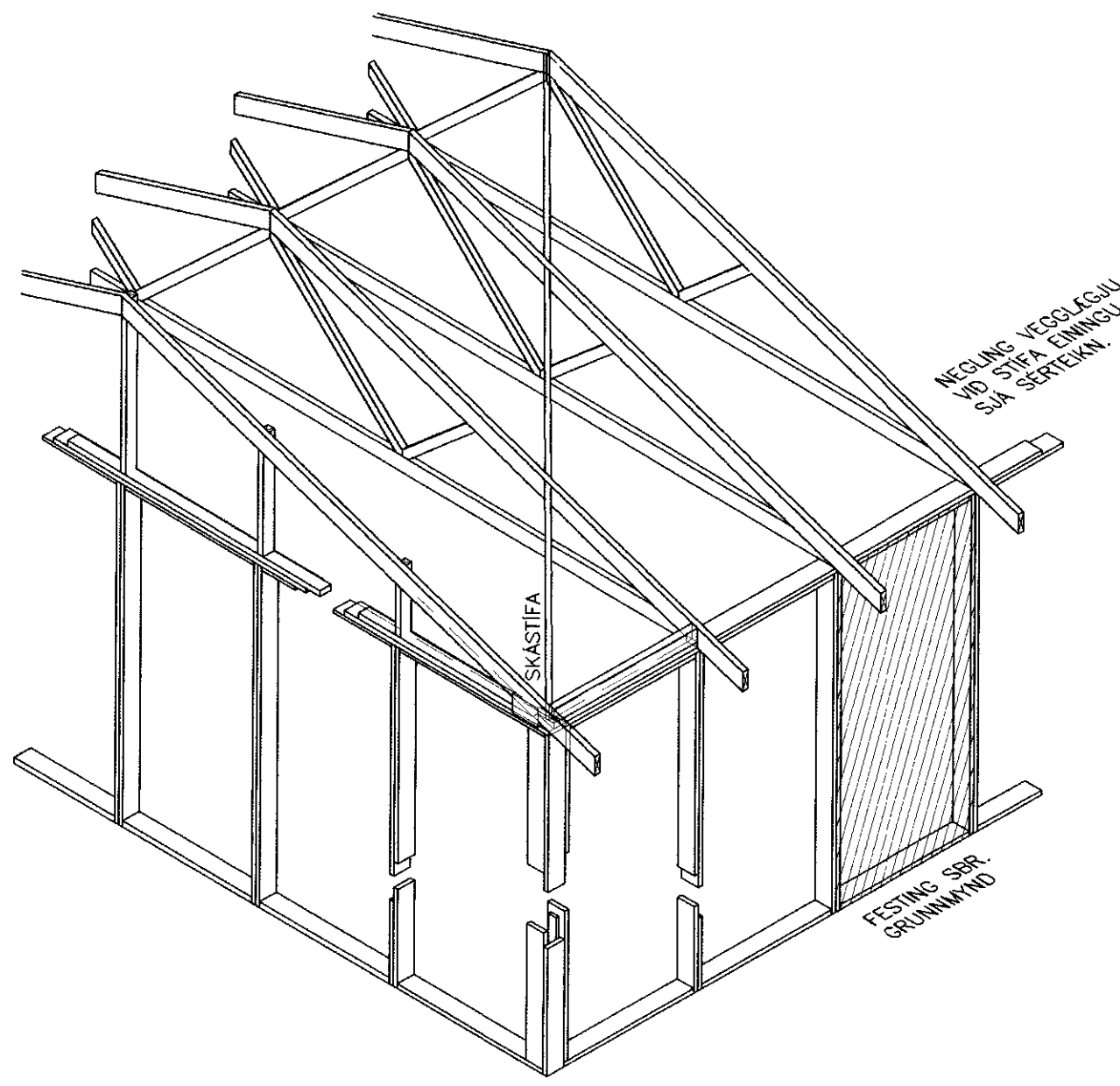


SAMBYKKT AF BYGGINGARFULLTRÚA

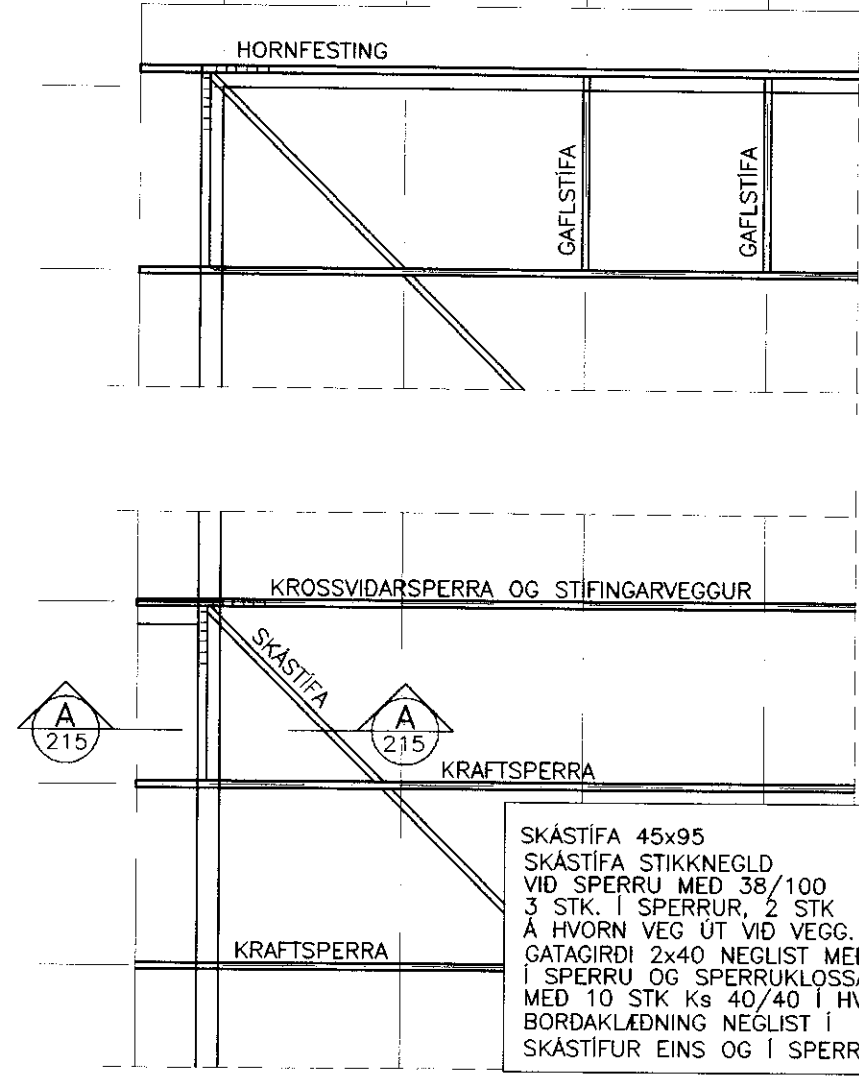
2003
BYGGINGARFULLTRÚA VESTMANNAEYJUM

Bj. TEIKNINGAR 11.12.2000.



SKÁSTÍFUR – RÚMMYND

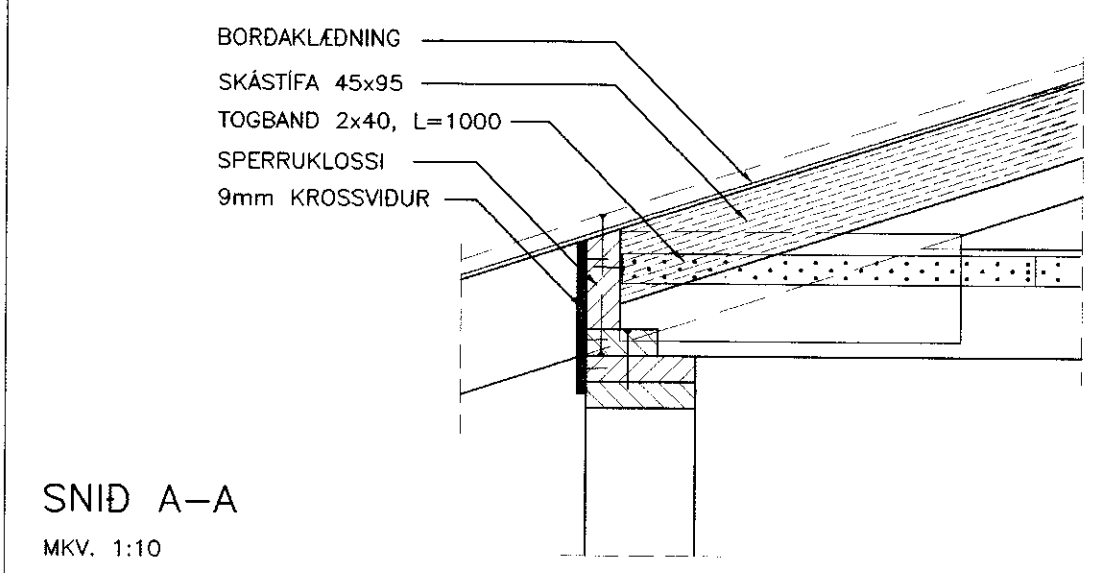
MKV. 1:50



FESTING SKÁSTÍFA Í ÞAKI

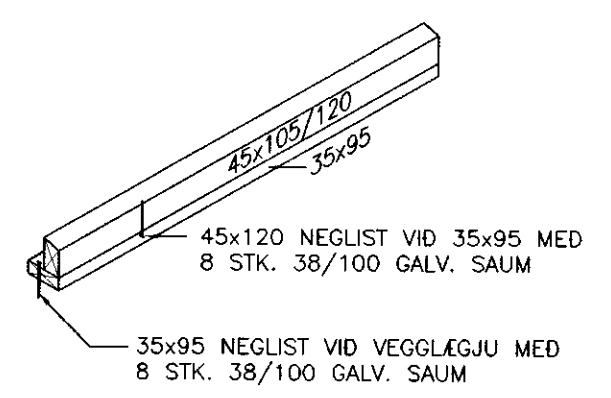
MKV. 1:50

SKÁSTÍFA 45x95
SKÁSTÍFA STIKKNEGLD
VÍÐ SPERRU MED 38/100
3 STK. Í SPERRUR, 2 STK
Á HVORN VEG ÚT VÍÐ VEGG.
GATAGIRDI 2x40 NEGLIST MED
Í SPERRU OG SPERRUKLOSSA
MED 10 STK Ks 40/40 Í HVORN FLÖT.
BORDAKLÆDNING NEGLIST Í
SKÁSTÍFUR EINS OG Í SPERRUR.



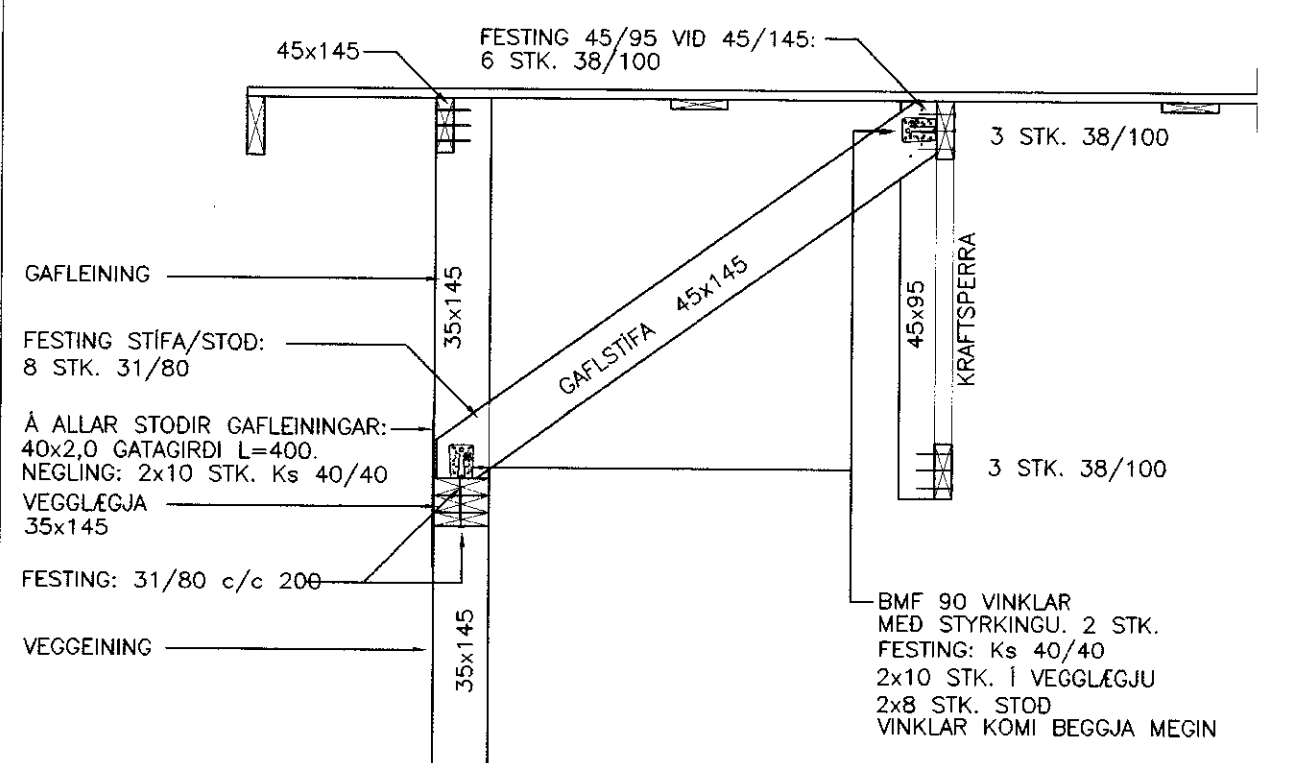
SNID A-A

MKV. 1:10



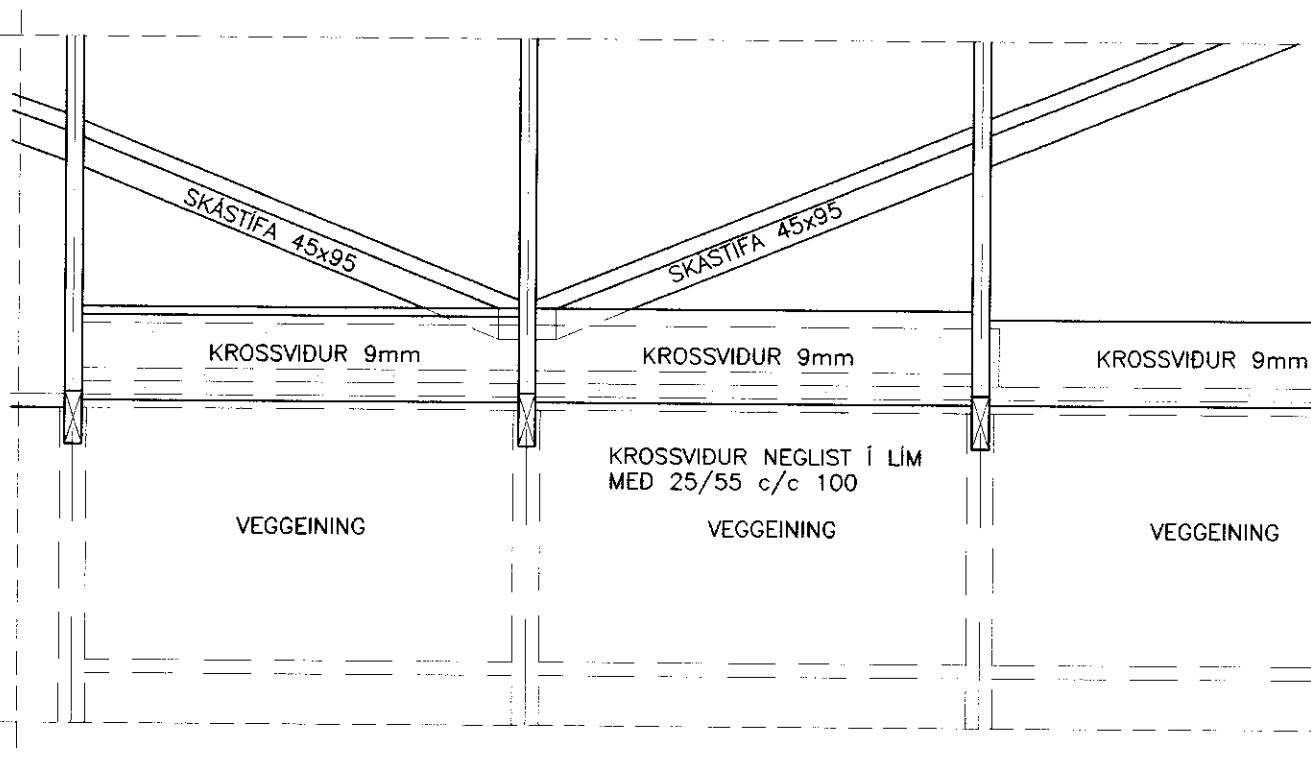
SPERRUKLOSSI

MKV. 1:10

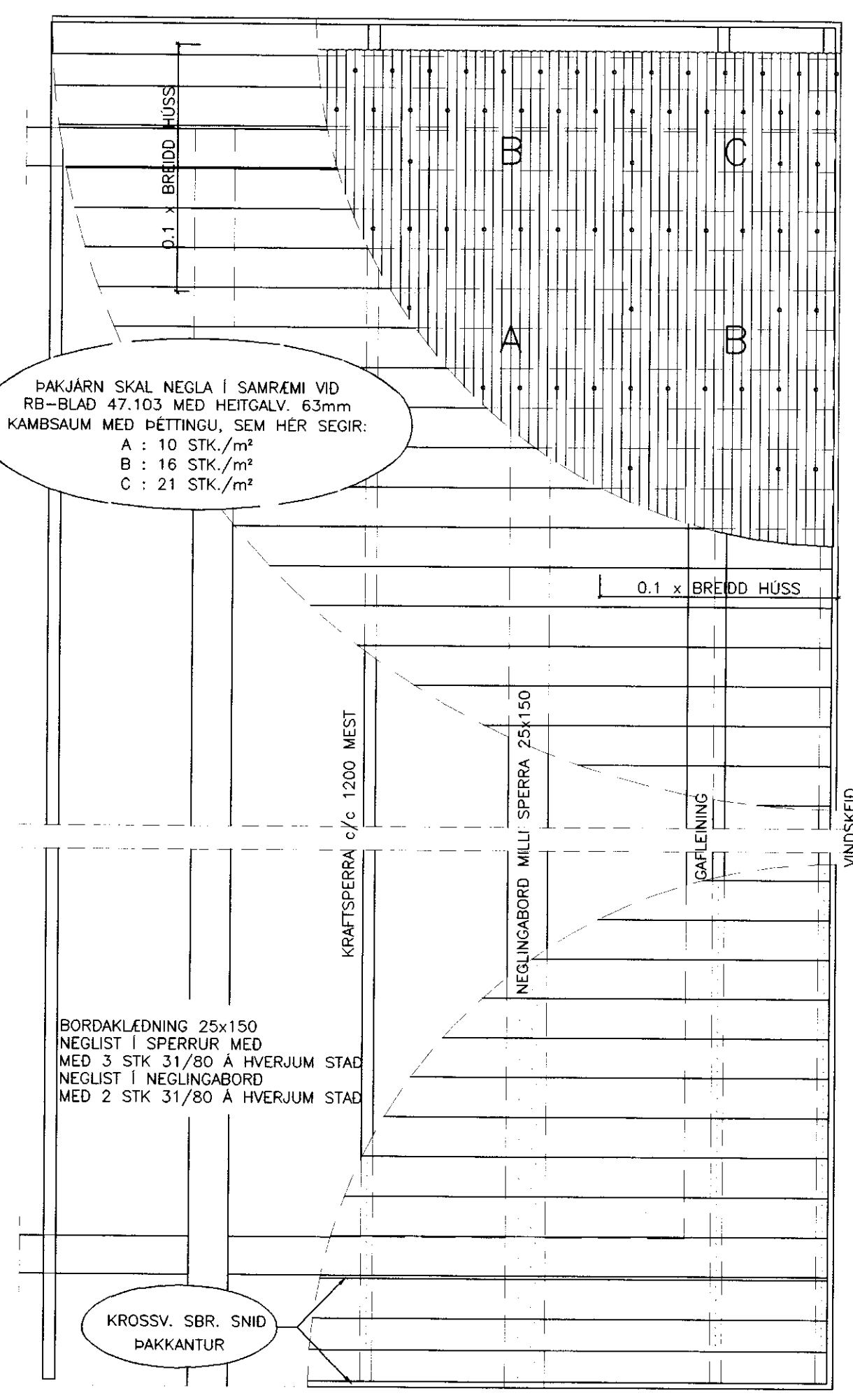


GAFSTÍFA

MKV. 1:20



HLIDARMYND



NEGLING ÞAKKLÆDNINGAR

MKV. 1:20

| | MFN | DAGSETNING | | |
|-----------|-----|------------|-----------------------------------|---------------------|
| HANNAÐ: | TET | 22.12.00 | KENNsluglutfur, VESTMANNAEYJUM | |
| TEKNAÐ: | TET | 22.12.00 | | BURDARVIRKI: |
| YFIRFARÐ: | | | SKÁ & GAFSTÍFUR | MKV. 1:50/1:20/1:10 |
| SAMBYKKT: | | | NEGLING BORDAKLÆDNINGAR & ÞAKJÁRN | MKV. 1:20 |