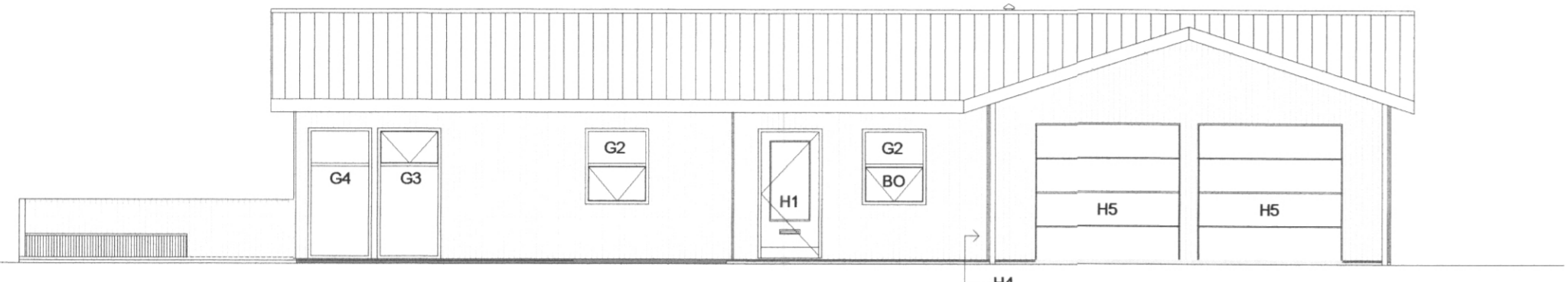
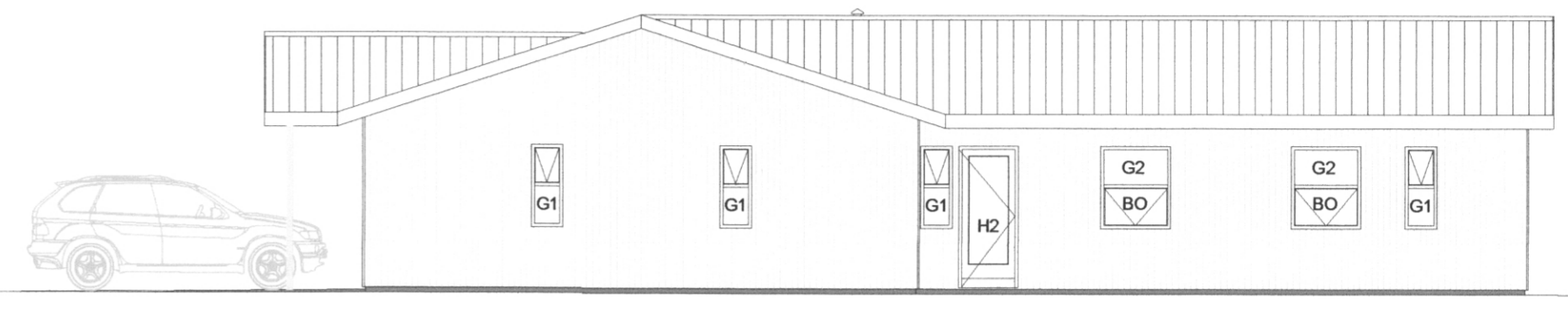


Samþykkt á fundi byggingar-
nefndar Vestmannaeyja
12. JÚNÍ 2018
Byggingarfulltrúinn í Vestmannaeyjum

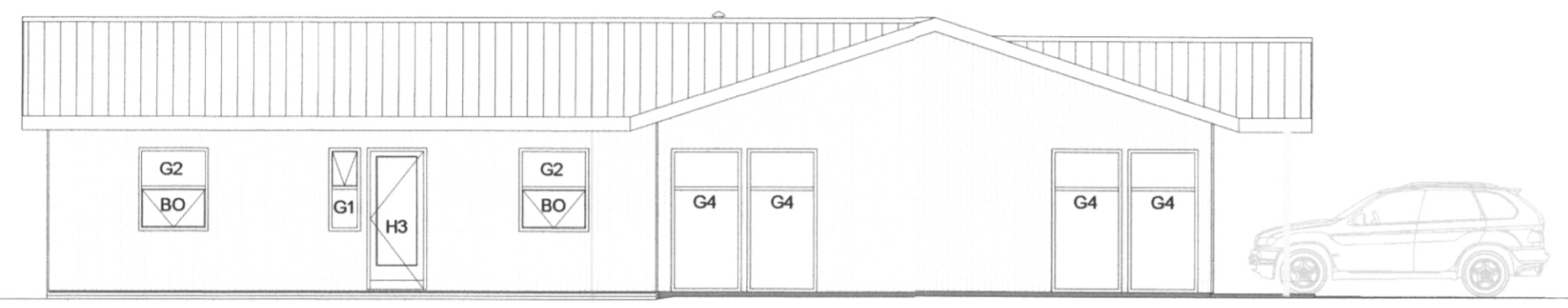
SAMPYKKT AF BYGGINGARFULLTRÚA
23. JÚLÍ 2018
Sigurður Björnsson
BYGGINGARFULLTRÚINN Í VESTMANNAEYJUM



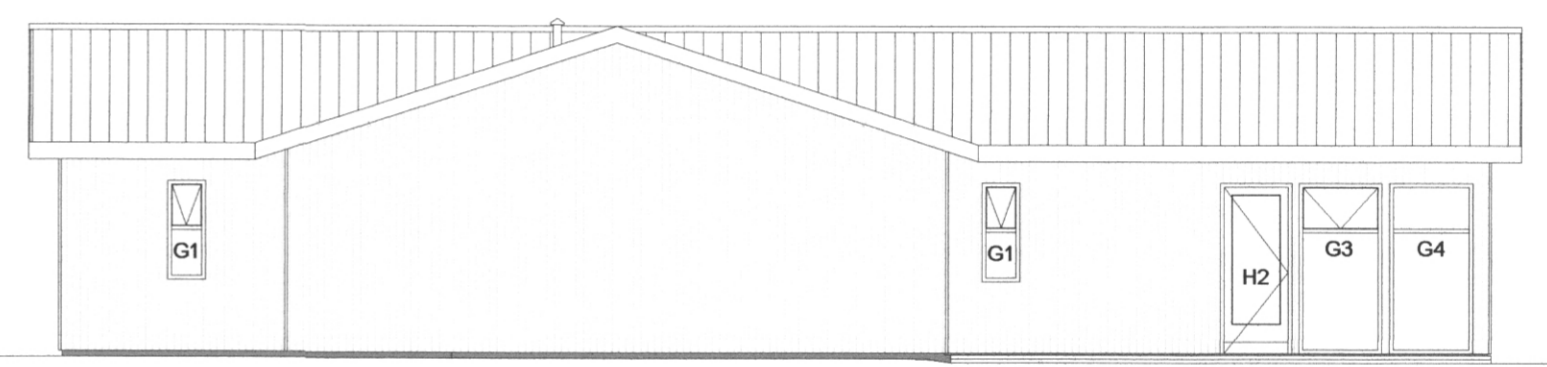
ÚTLIT - SUÐUR



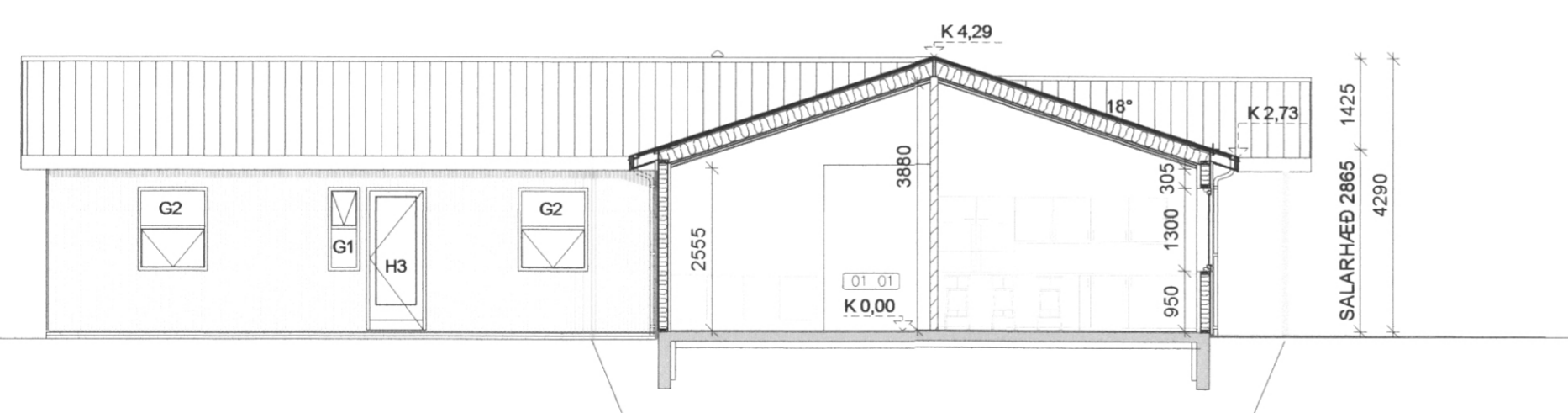
ÚTLIT - AUSTUR



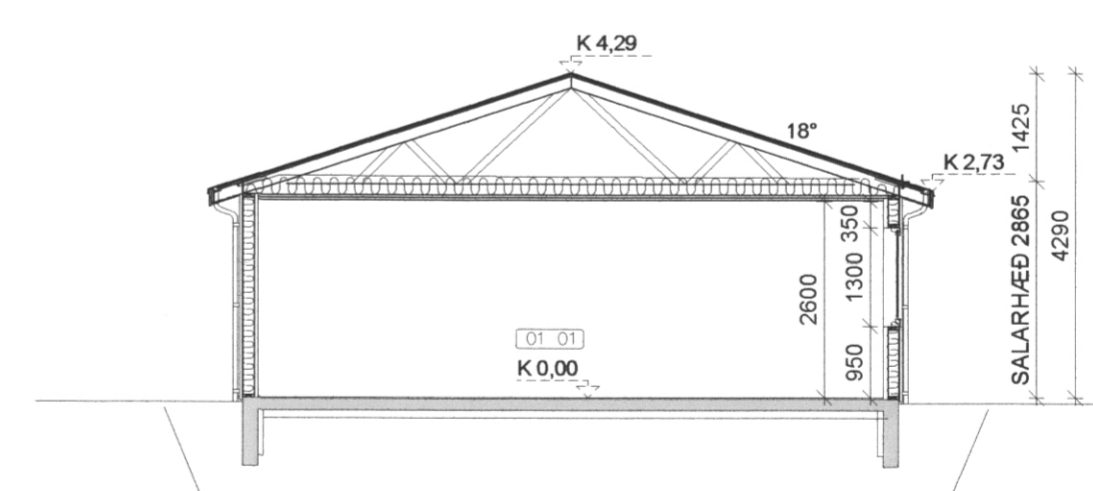
ÚTLIT - VESTUR



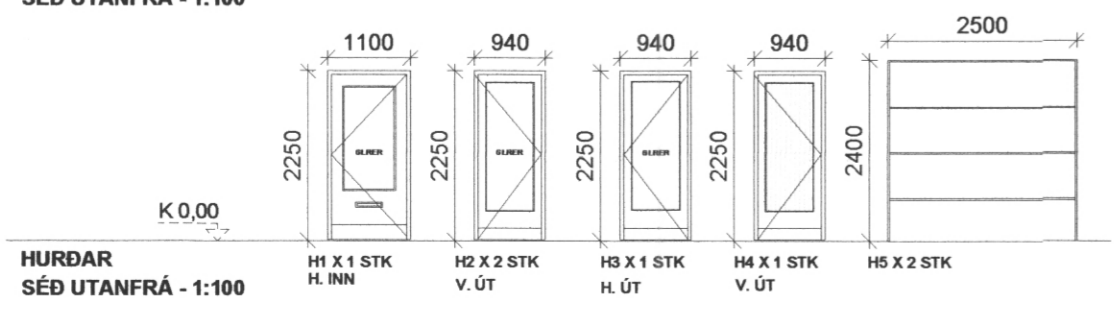
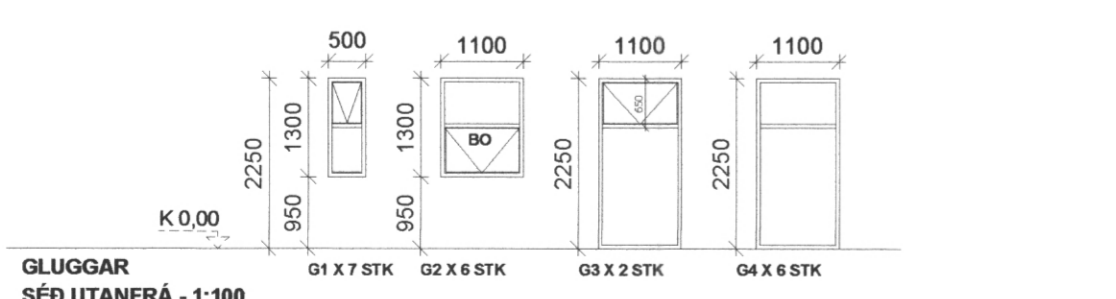
ÚTLIT - NORÐUR



SNID A-A
1:100



SNID B-B
1:100



BESSAHRAUN_VESTMANNAEYJAR				SGHÖE
BESSAHRAUN_7				
ÚTLIT//SNID/HURÐIR_GLUGGAR				
EINBYLISHÚS				Teikning nr. 102
Hannað: ÖTB	Teiknað: ÖTB	Yfirfarið: Mkv:	1:100	
Samþykkt: Ólafur Tage Bjarnason				Kl.: 150482-3489
Hönnuð: Ólafur Tage Bjarnason				Kl.: 150482-3489
Dags: 28.06.18		Nr: 026.18	Bláttætur: A2	
EFFORT		Ólafur Tage Bjarnason		
.....TEIKNISTOFA.....		Byggingafræðingur BSc		
		HÁHEIÐI 2, 800 SELFÓSS, KL. 150482-3489		
		Sími: 697 6946, Vefvang: www.elfort.is		