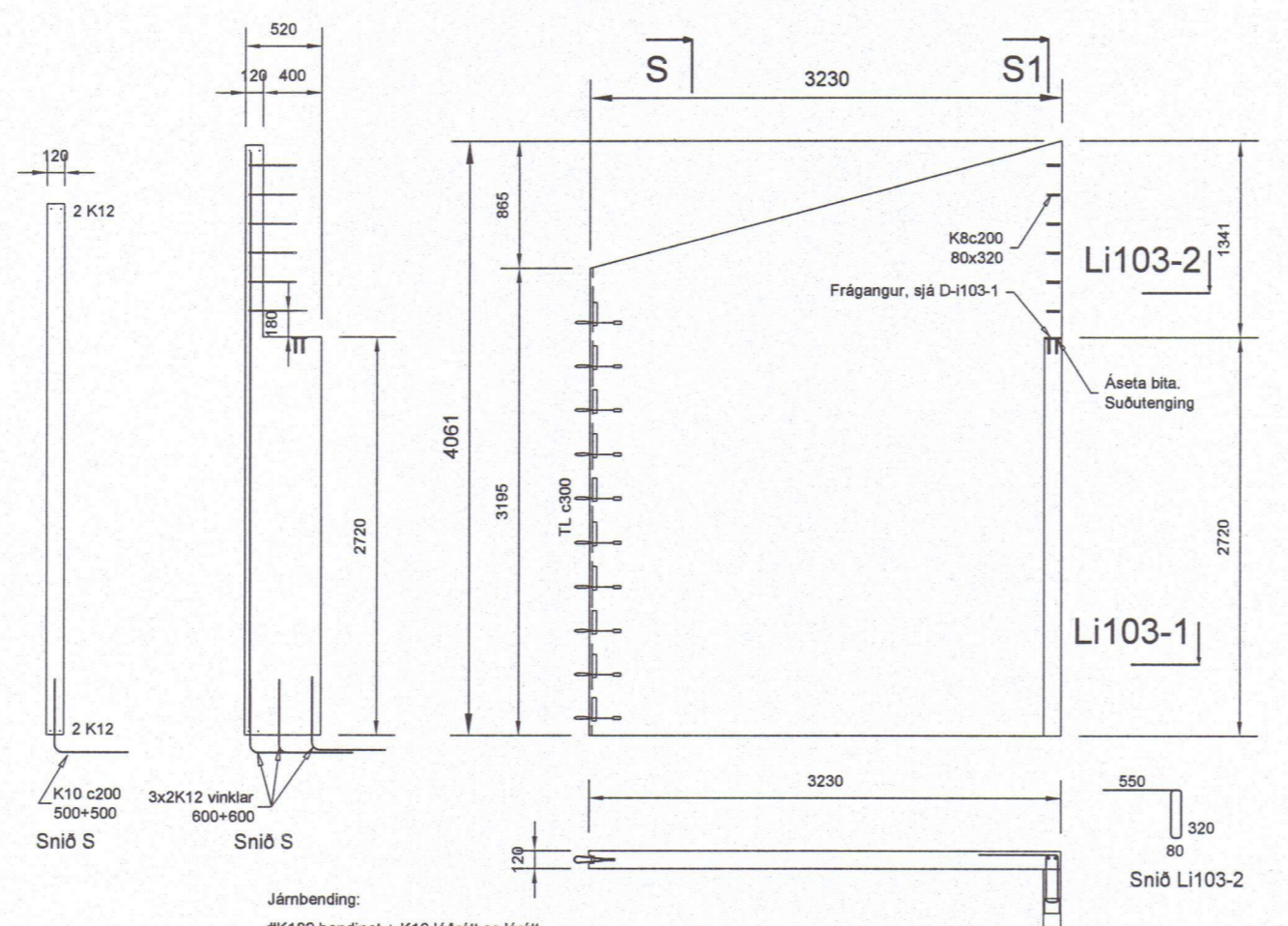
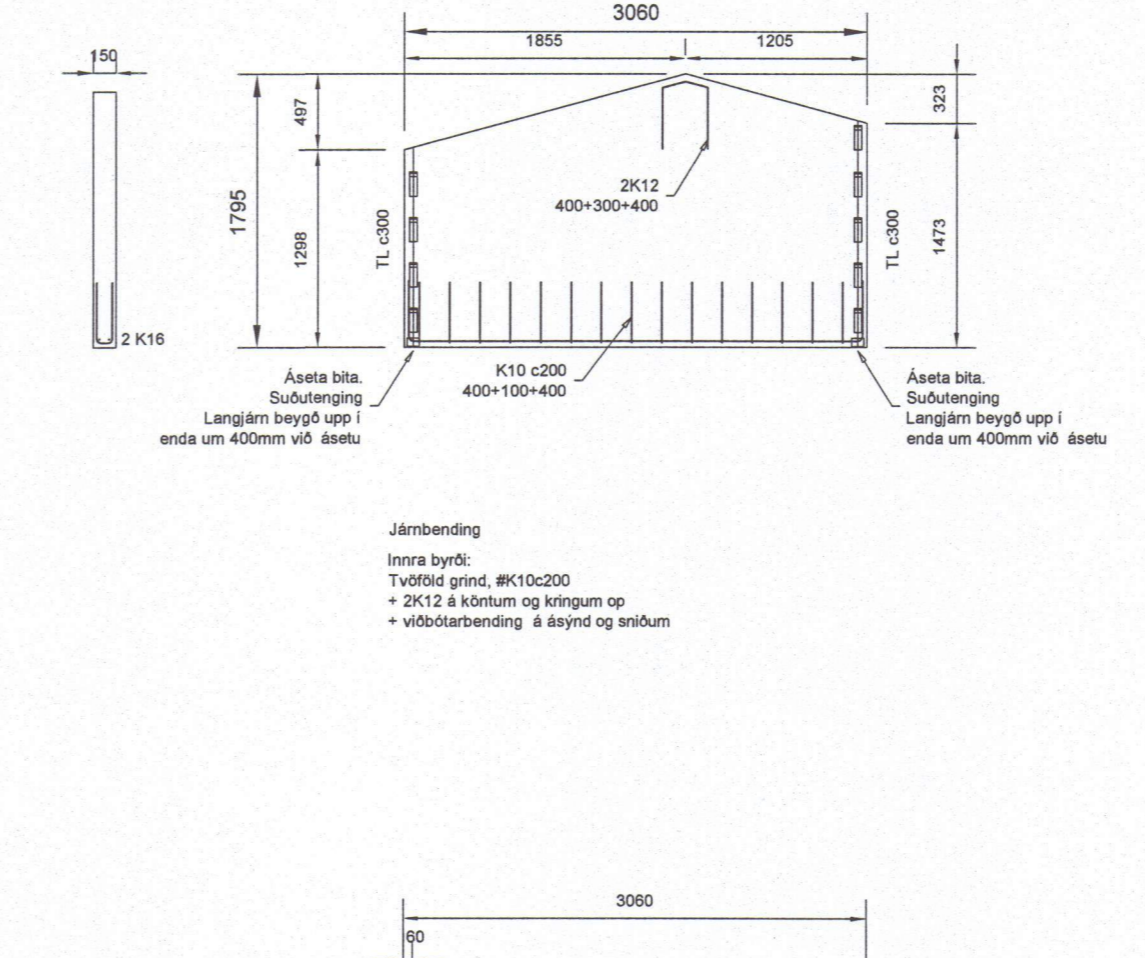


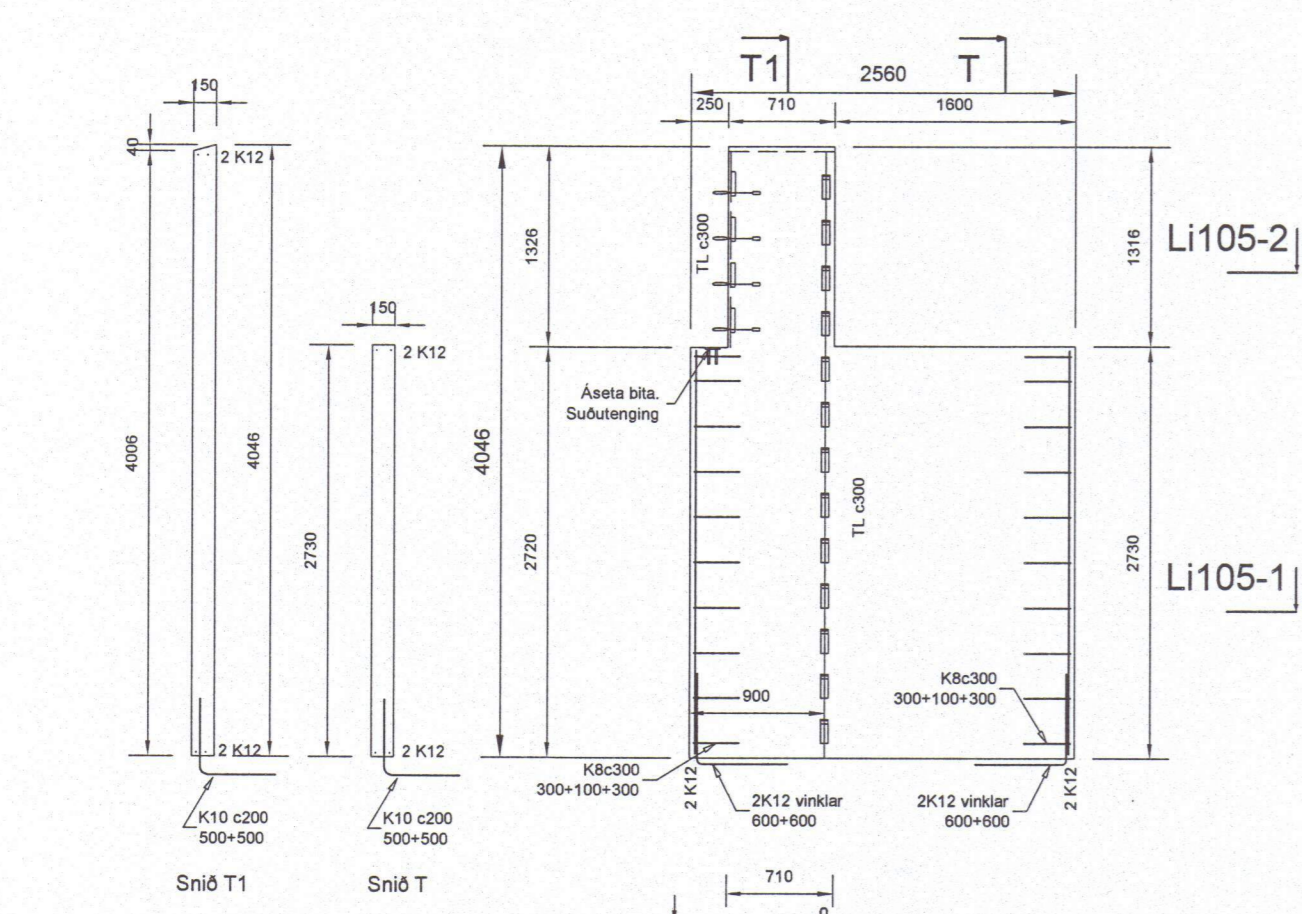
DS12-010 i102



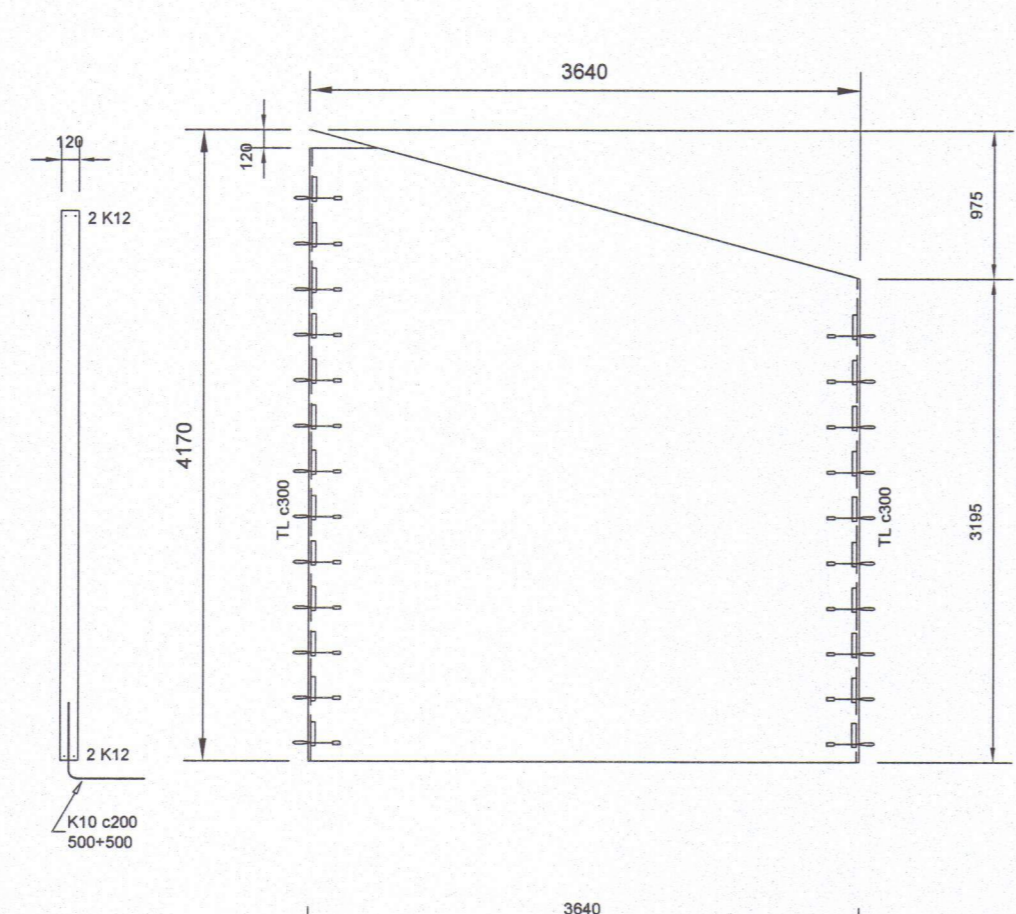
DS12-010 i103



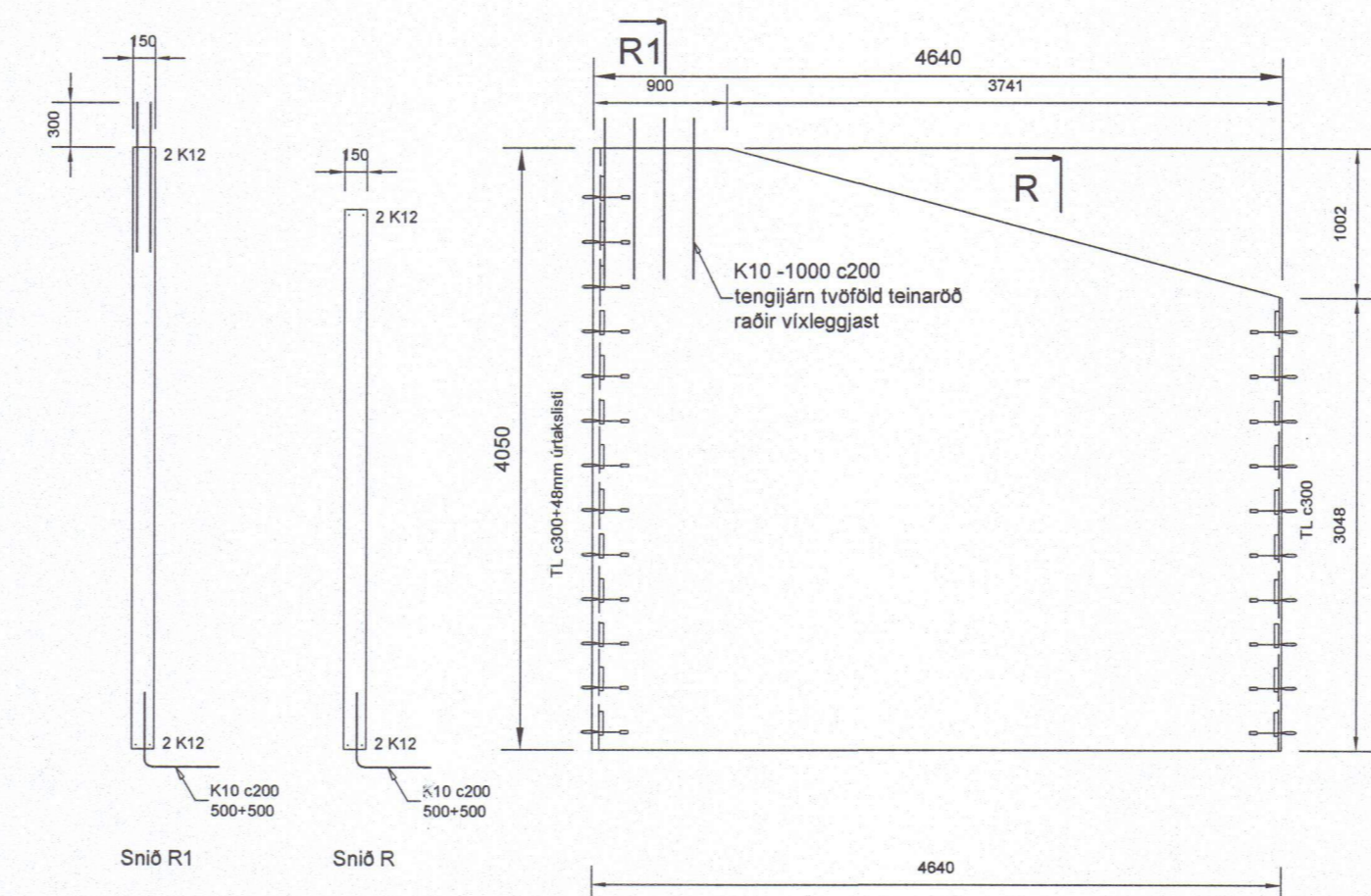
DS12-010 bi104



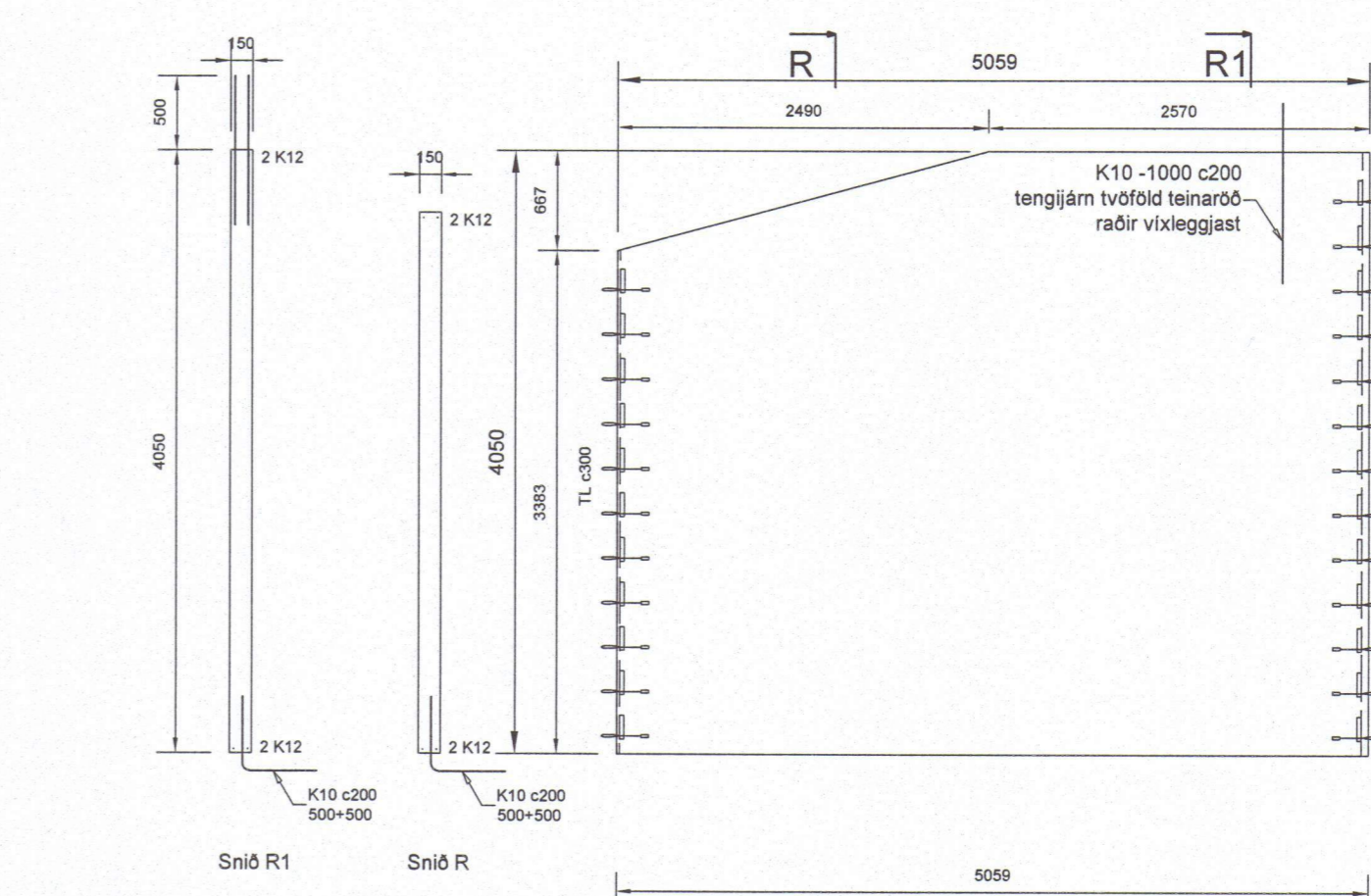
DS12-010 i105



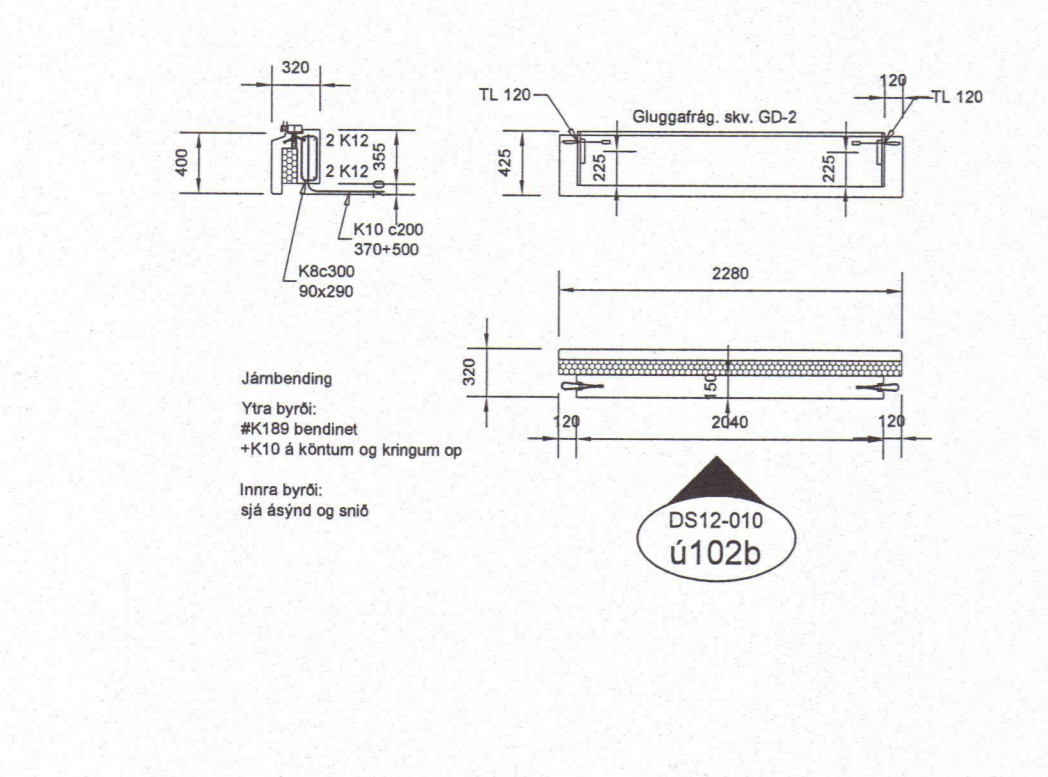
DS12-010 i106



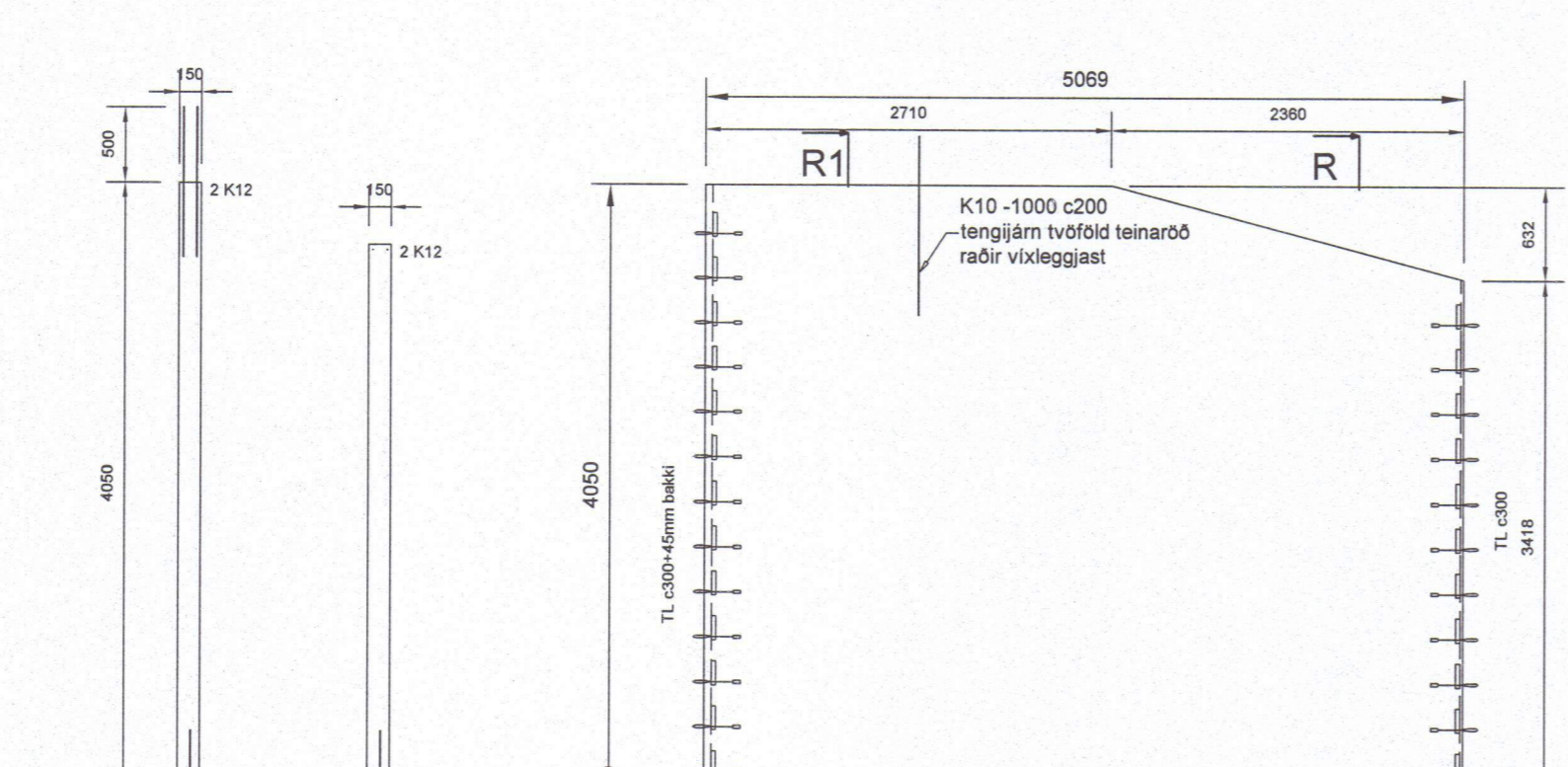
DS12-010 i107



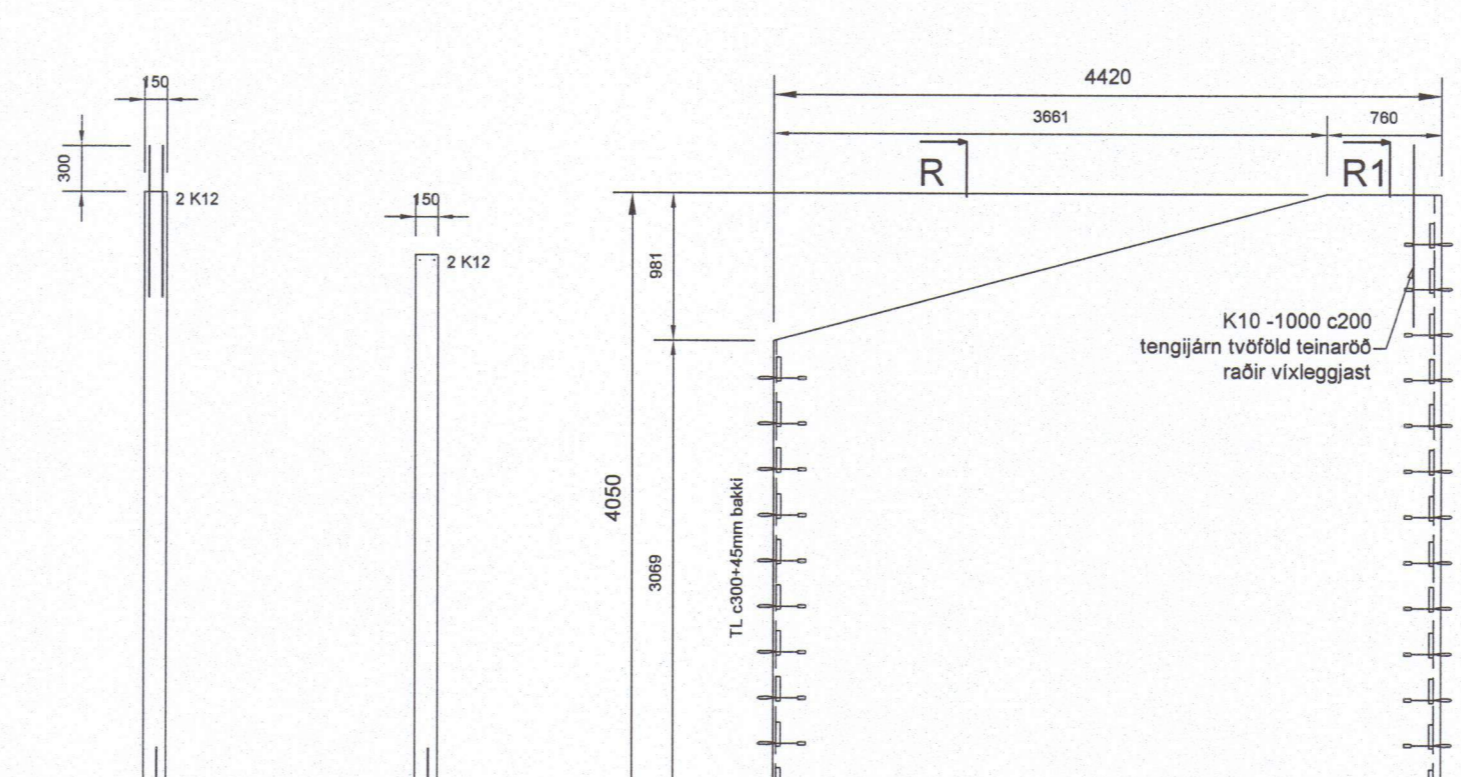
DS12-010 i108



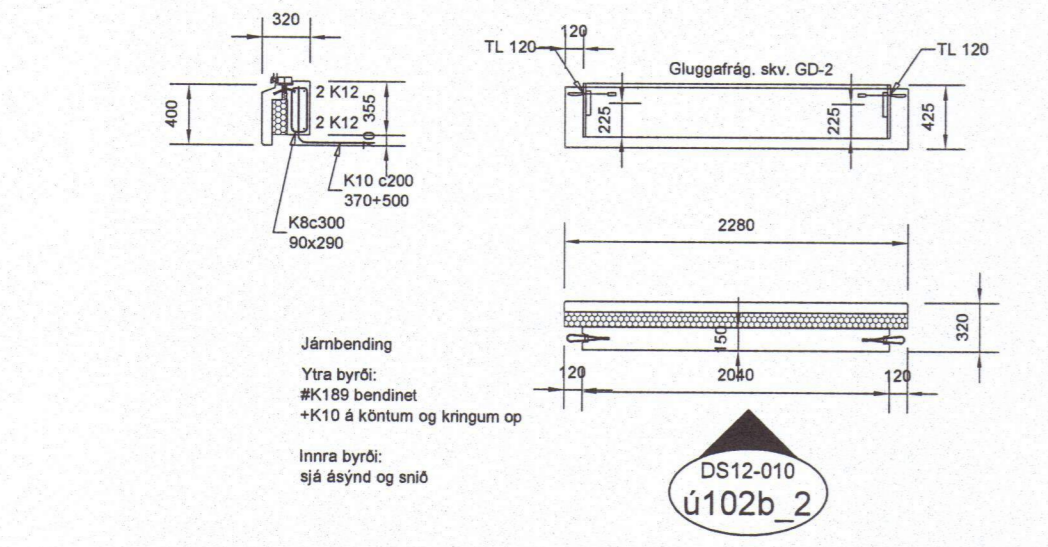
DS12-010 i102b



DS12-010 i108b



DS12-010 i107b



DS12-010 i102b\_2

Olli máli eru í mm, hæðarkortar í m

Útgáfa	B01	Skýring	Byggingaáhrifning	Dagur	13.06.2012	Hannað	BMH/BH	
Daga undirskrift	Nafn og kt. samráðingarnöfnunar Halldór Hjörleifsson							
Undirskrift samráðingarnöfnunar:								
				Kt. 450510-0660 ~ Bláshöfða 7 ~ 110 Reykjavík ~ Sími: 412-5000 ~ Fax: 412-5001				
Nafn hönnuðar: Bjarni Már Hauksson Byggingateknifr. Kt. 301279-5909 Netfang: bjarni@bmvalla.is Bergþór Helgason Byggingateknifr. Kt. 270474-4899 Netfang: beggi@bmvalla.is								
Undirskrift og kt. hönnuðar: FH, BM Vallá Bergþór Helgason 270474-4899 BH								
Blasastærð	A1	MKV	1:50	Telnað	BMH	Dagur	04.06.12	
Vörk	Bessahreun 1 og 1A, Vestmannaeyjum						Yfirleitt	
	Burdarpol og forsteyptar einingar						Telning NR	B112
	Ásýndir veggingna						VNR	DS12-010