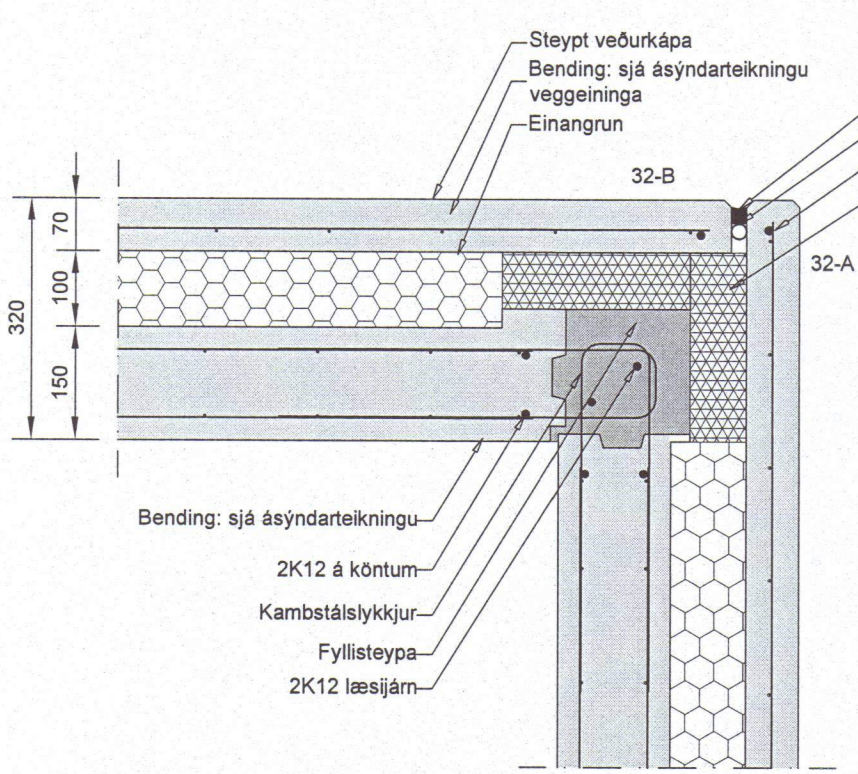
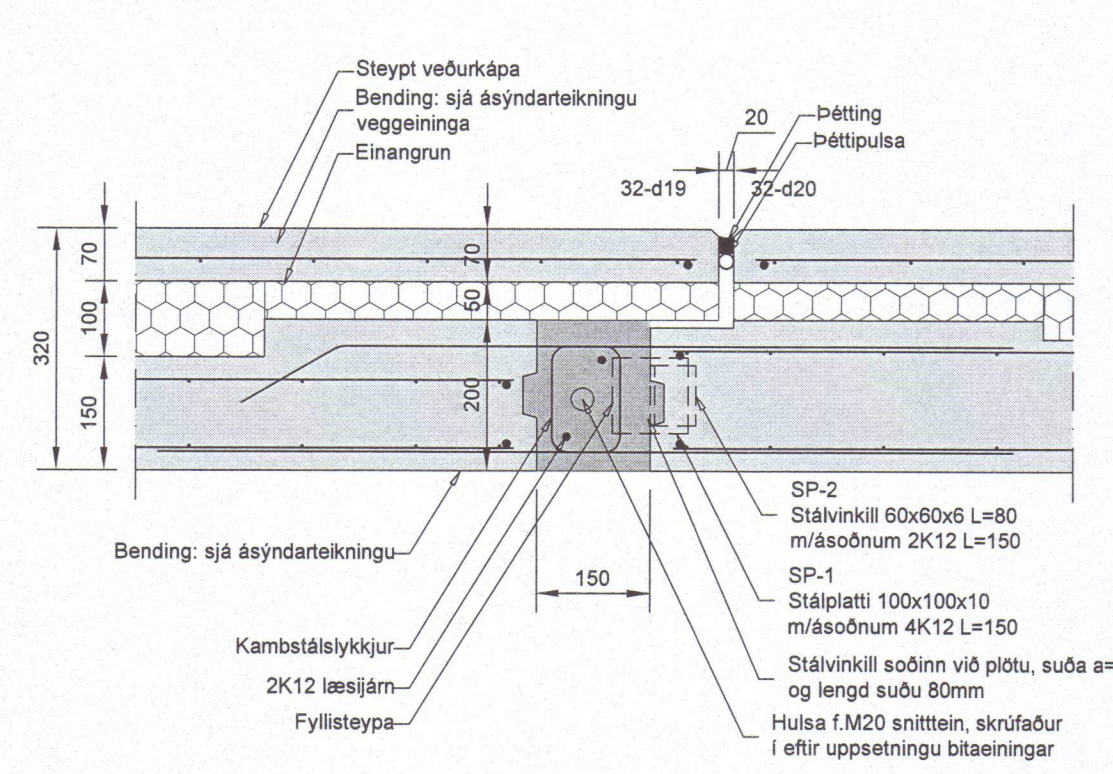


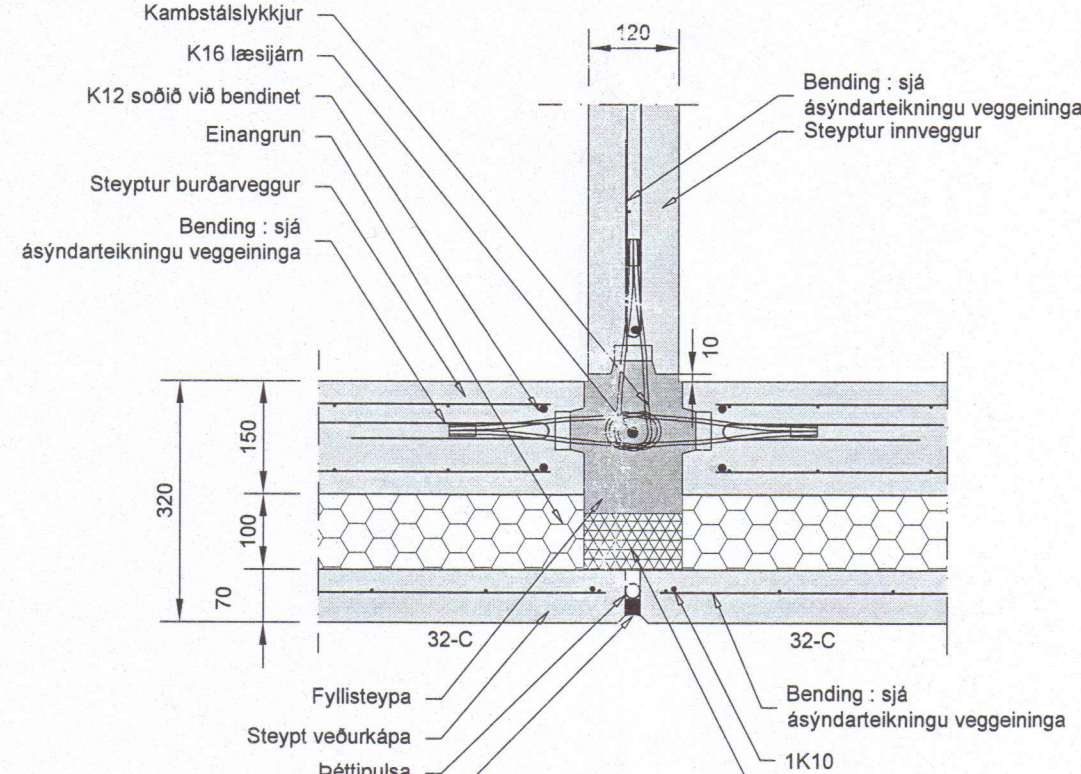
Grunnmynd 1:50



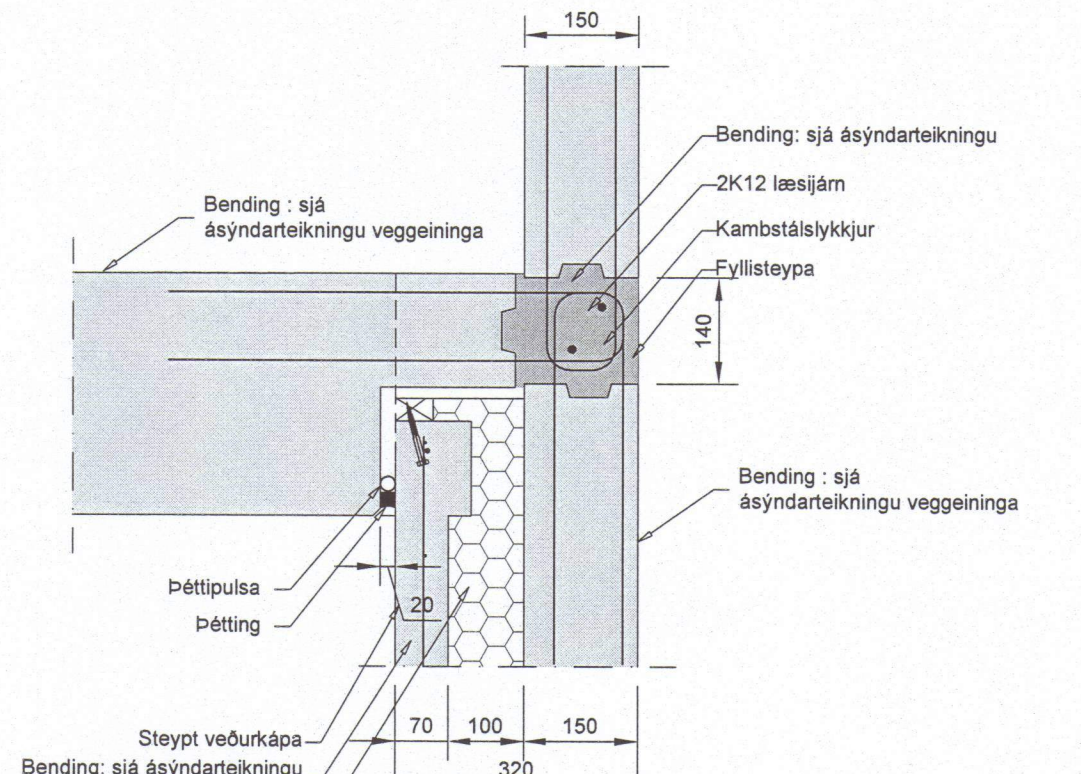
1 Úthom 1:10



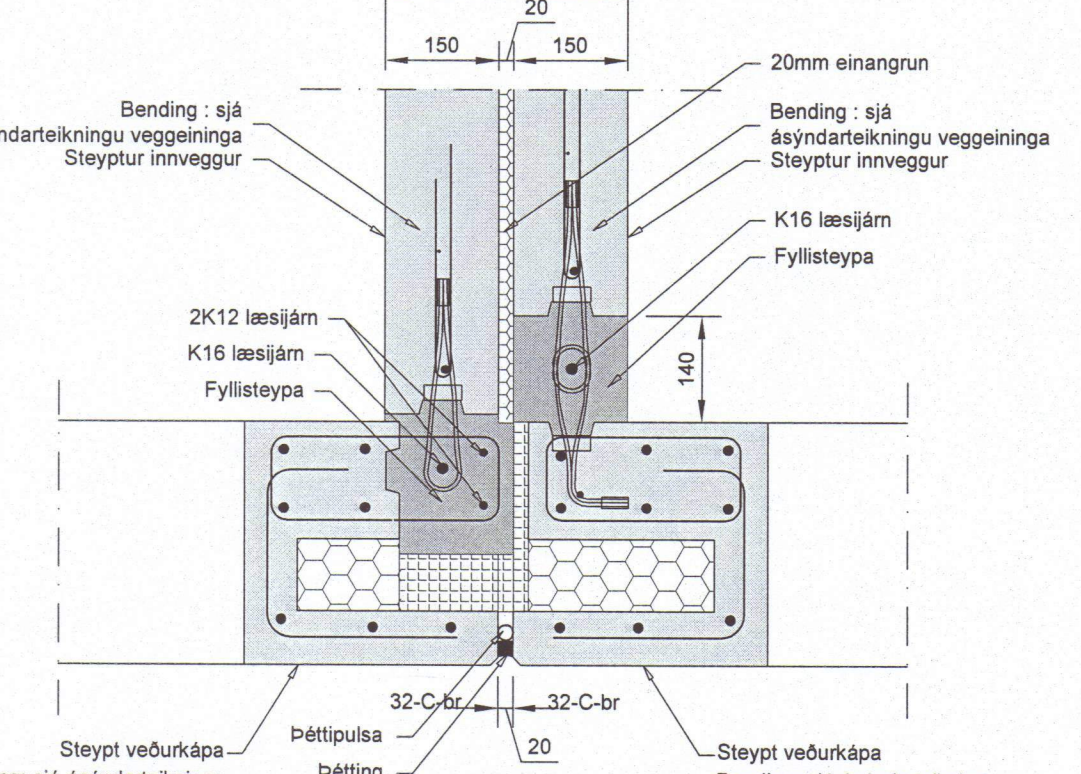
2 1:10



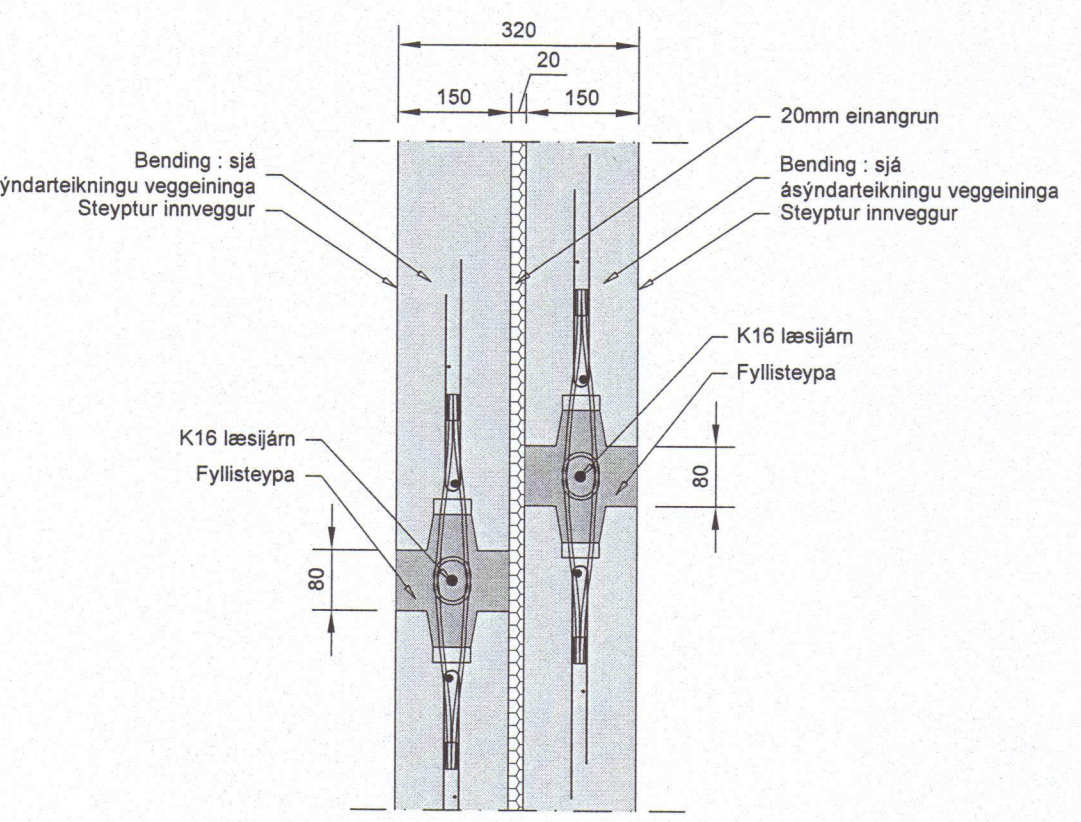
3 1:10



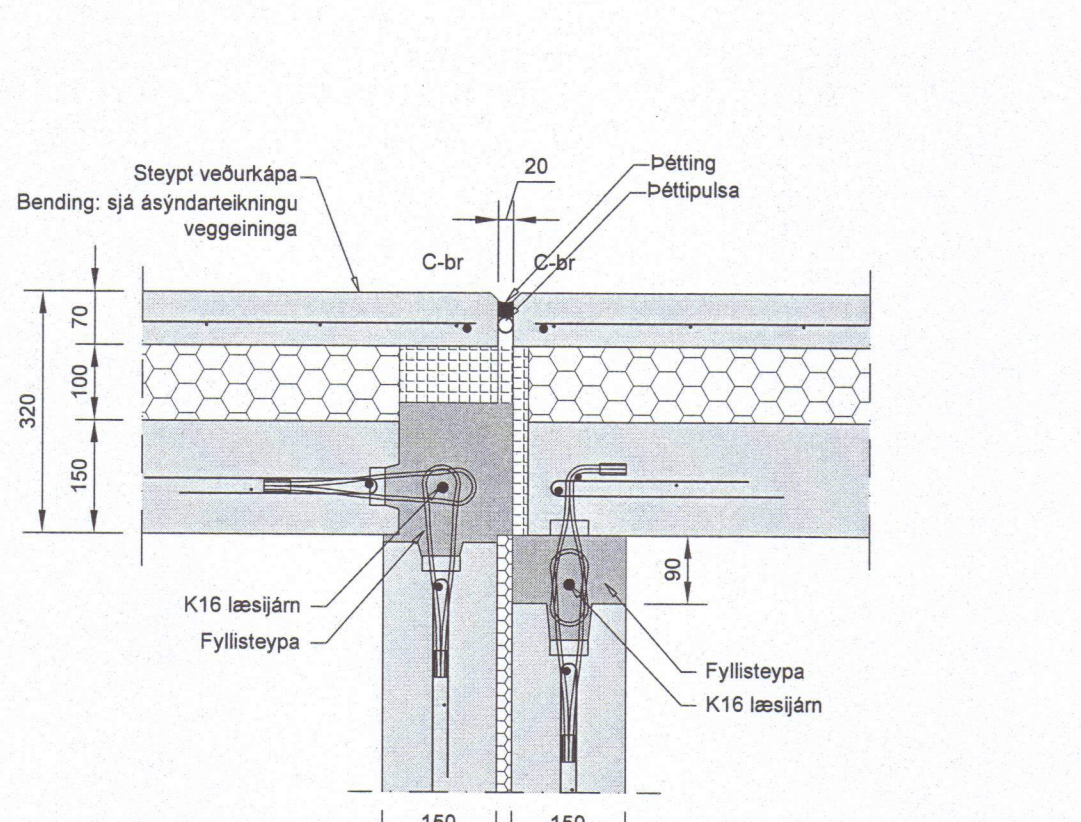
4 1:10



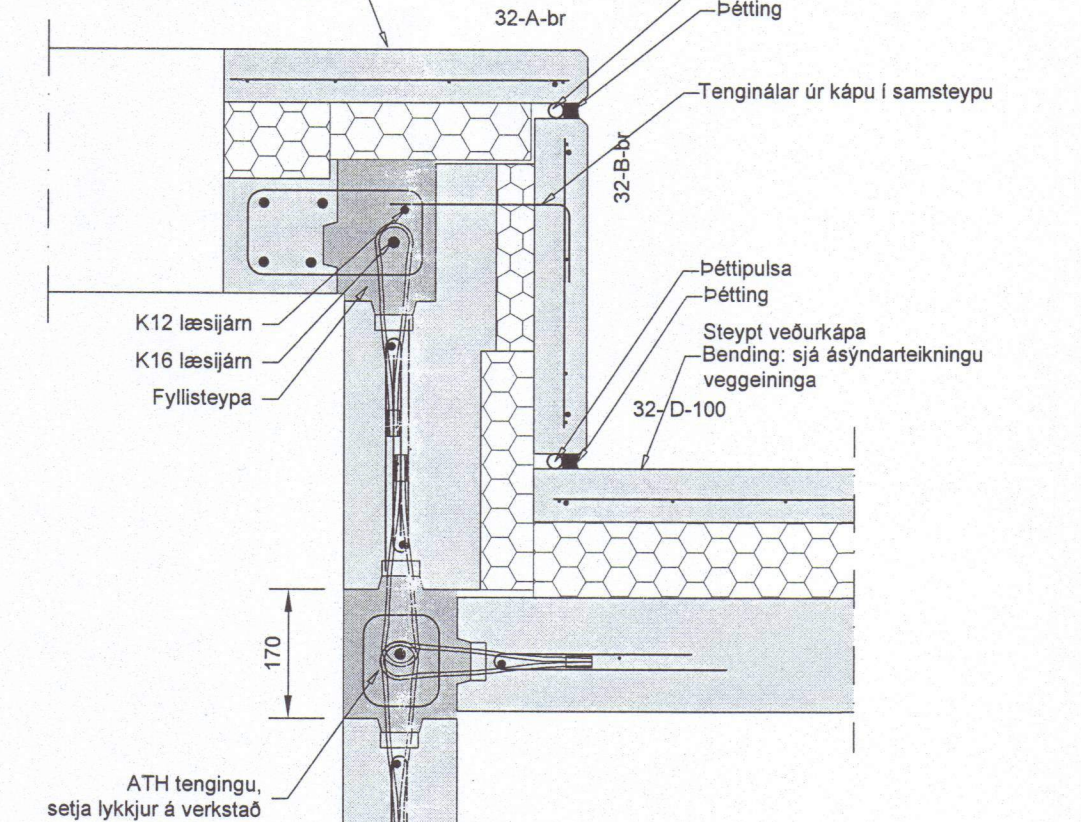
5 1:10



6 1:10



7 1:10



8 1:10

Almenn bending, sjá ásyndartekningar veggveininga. Annað, sjá staðlaðar lausnir Smellinn húseininga.

Öll mál eru í mm, hæðarkötur í m

Útgáfa	B01	Skýring	Byggingartekning	Dagur	13.06.2012	Hannað	BMH/BH
Daga undirskrift	Nafn og kt. samráðgjafarinnar: Halldór Hjörleifsson						
Undirskrift samráðgjafarinnar:	Fh. BM Vallá Berubór Helgason 270474-4899						
Nafn höfundar	Kl. 450510-0680 - Bilsahöfða 7 - 110 Reykjavík - Sími: 412-5000 - Fax: 412-5001						
Úndirskrift og kt. höfundar	Bjarni Már Hauksson Byggingateknfr. Kl. 301279-5909 Netfang: bjarni@bmvalla.is Berubór Helgason Byggingateknfr. Kl. 270474-4899 Netfang: beggi@bmvalla.is						
Biðstæðing	A1	MKV	1:50/1:10	Teknað	BMH	Dagur	04.06.12
Verk	Bessahraun 1 og 1A, Vestmannaeyjum Burðarþol og forsteyptar einingar Grunnmynd veggveininga og deili						Tekning NR
							B110
							DS12-010