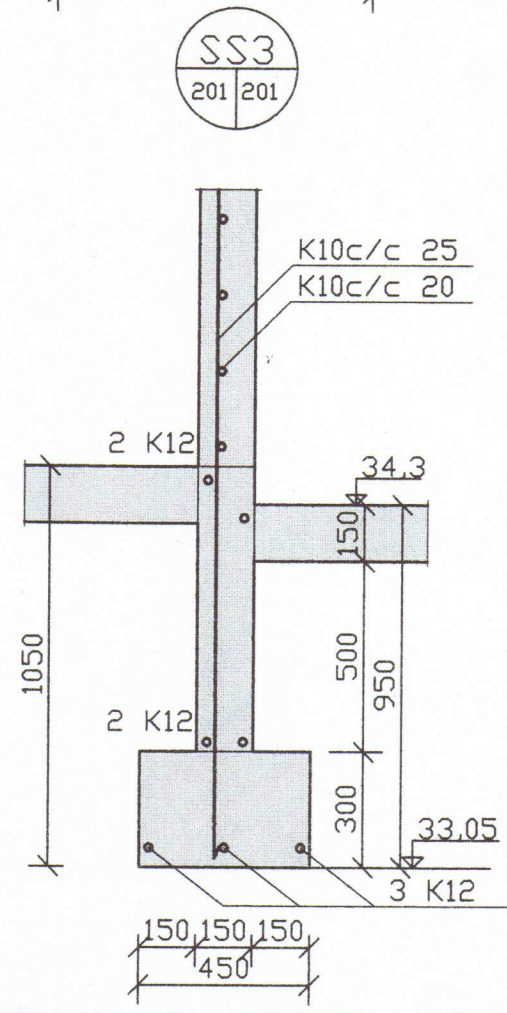
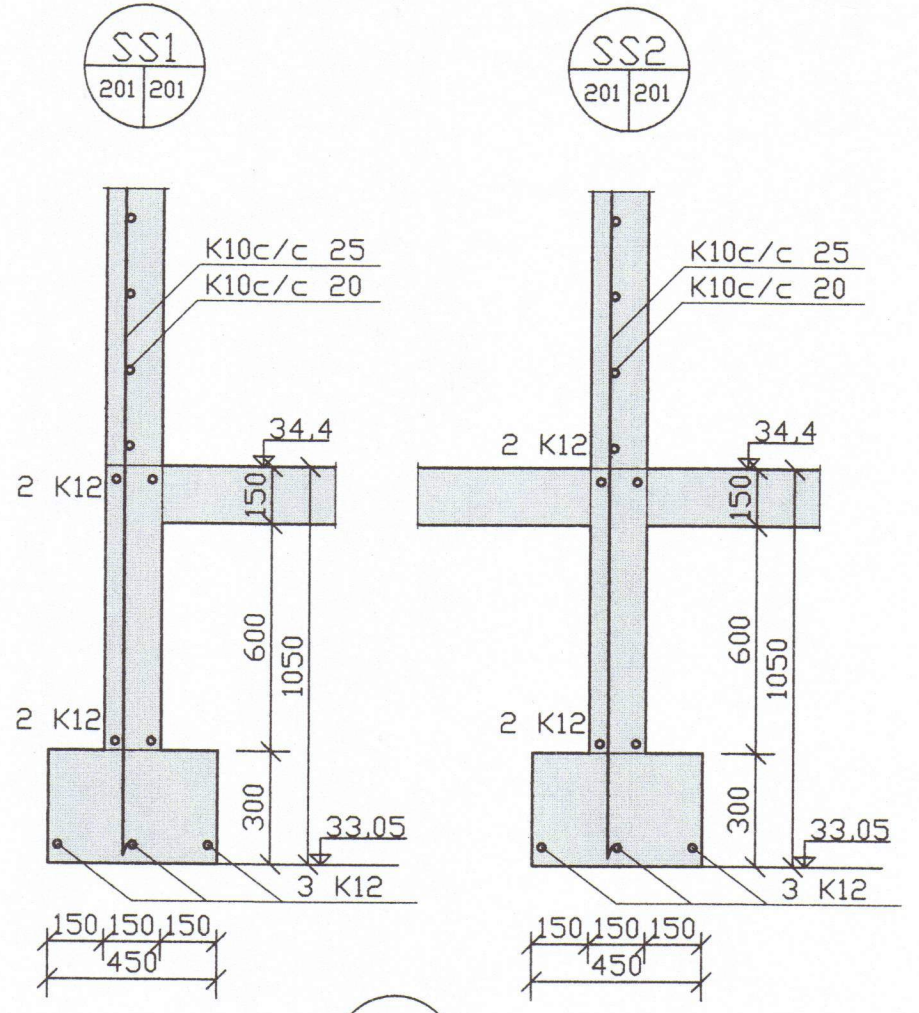
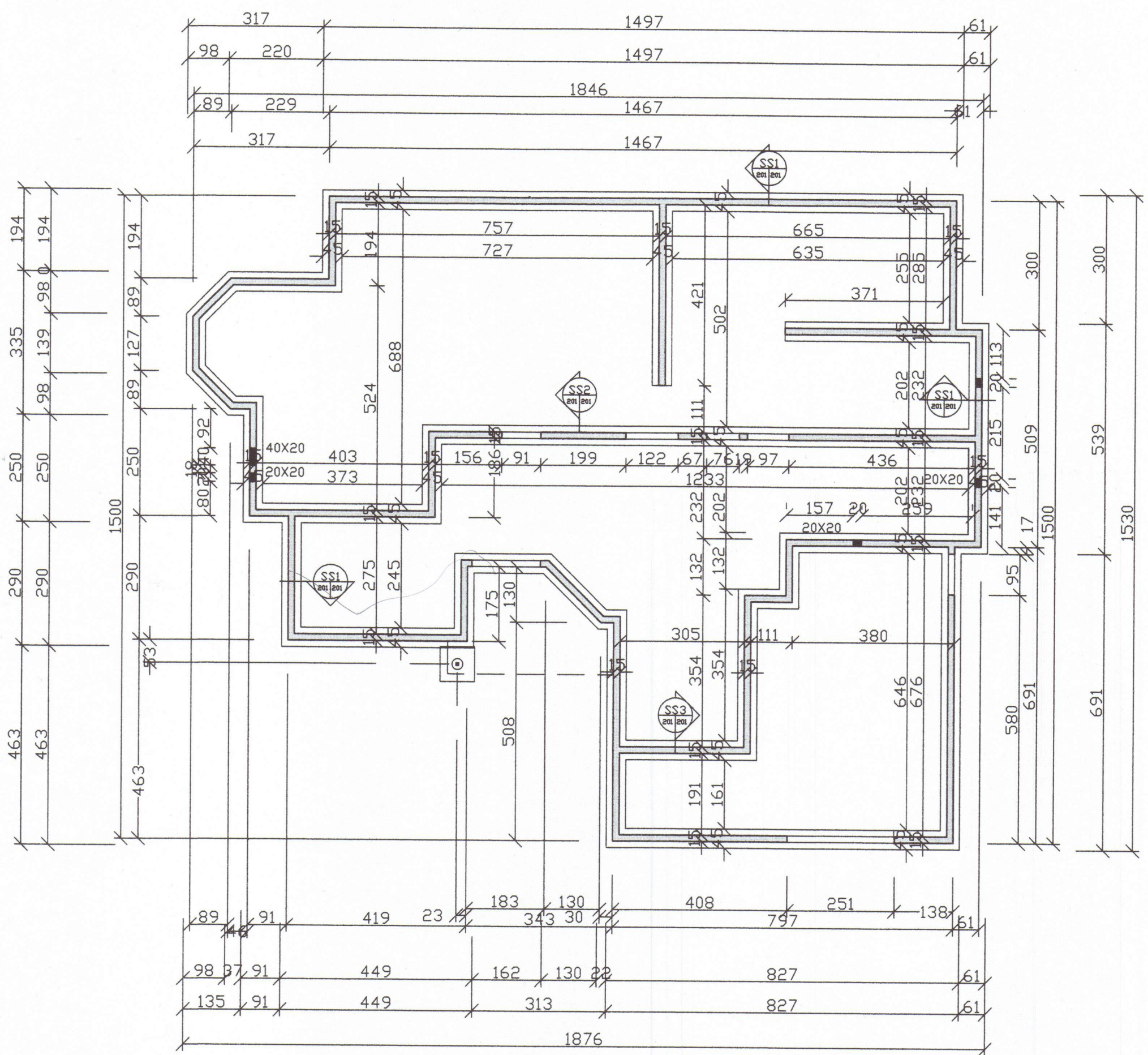


S:\verkefni\A-VERK\MAGGISIG\MAGGISIG-2.dwg, 24.02.05 15:09:38, \\TPZ\Canon BJC-8500 (BURSTR)



SAMPYKAT AF BYGGINGARFULLTRÖA

25 FEB. 2005

*Sigrún Sigrún*  
BYGGINGARFULLTRÖA VESTMANNAEYJUM

breyting		verkefni	BESSAHRÁUN 13 VESTMANNAEYJUM	TEIKNISTOFA PZ EHF	verk nr.0344	dogs. FEB. 05
breyting A	breyting C	verkefni	UNDIRSTÆÐURGRUNNMYND OG SNID	RÁÐGJAF AVERKFRÉÐIÞJÓNUSTA F.R.V.		
breyting B	breyting D	hannað	GRUNNMYND OG SNID	KIRKJUVEGI 23 900 VESTMANNAEYJUM.		
malkv. 1:50, 1:20	telkn. EA	hannað	SP	SÍMI 481-2711, -2239 TELEFAX 481-3076	telkn. nr.201	breyting