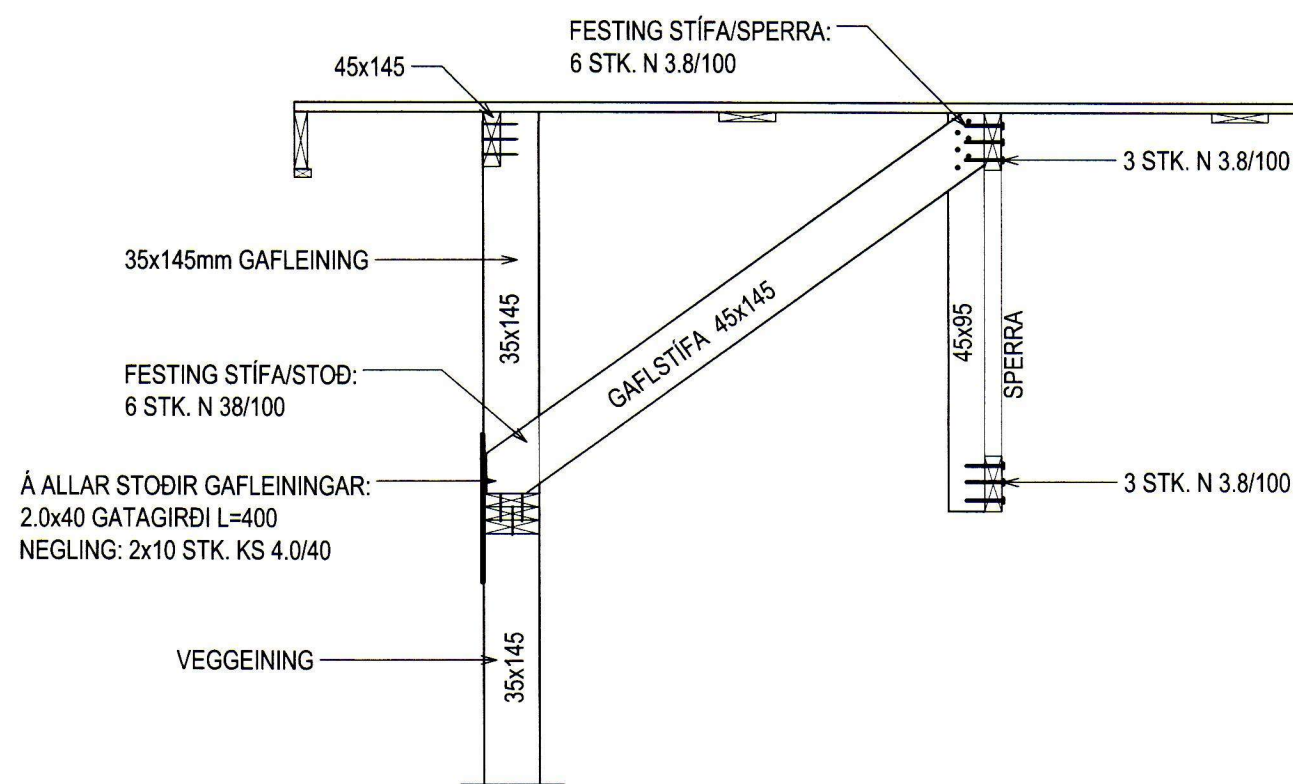
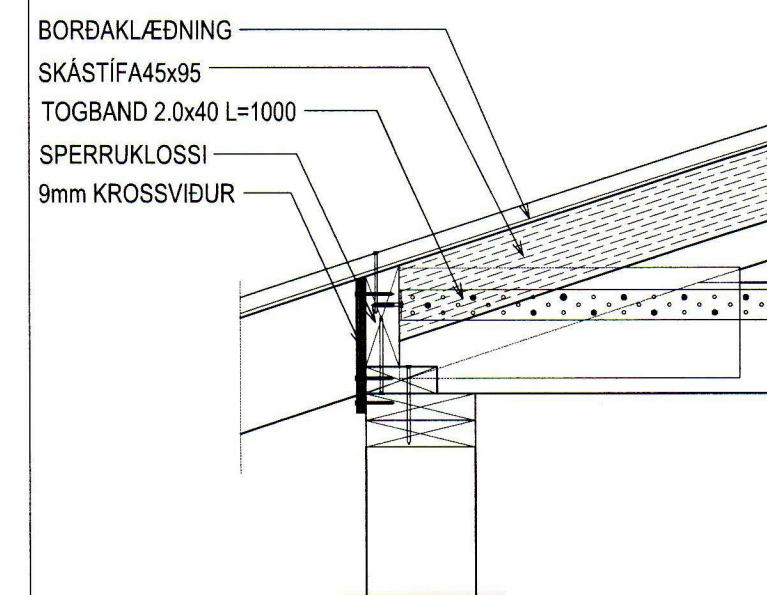
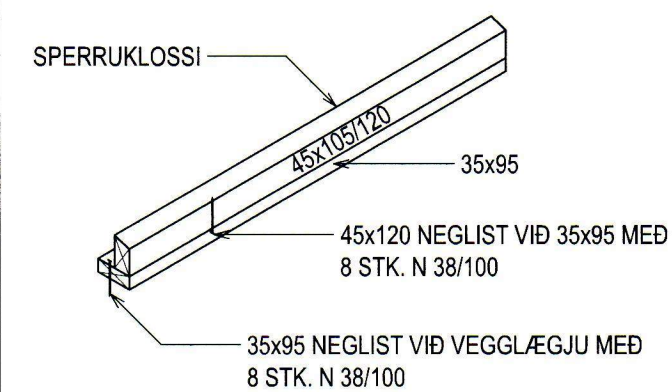


RÚMMYND SKÁSTÍFA  
MKV. 1:50

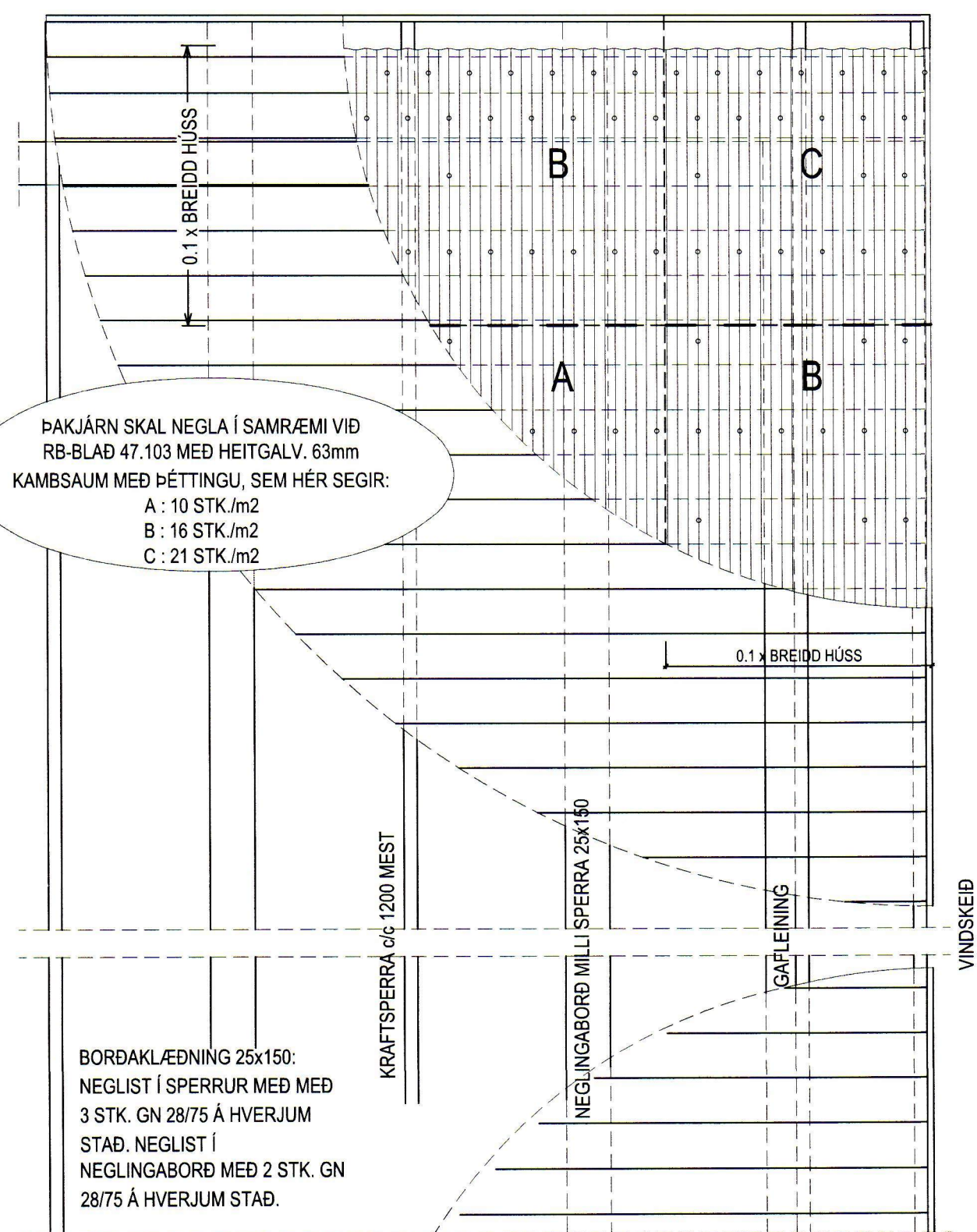


FRÁGANGUR Á GAFSTÍFUM  
MKV. 1:20

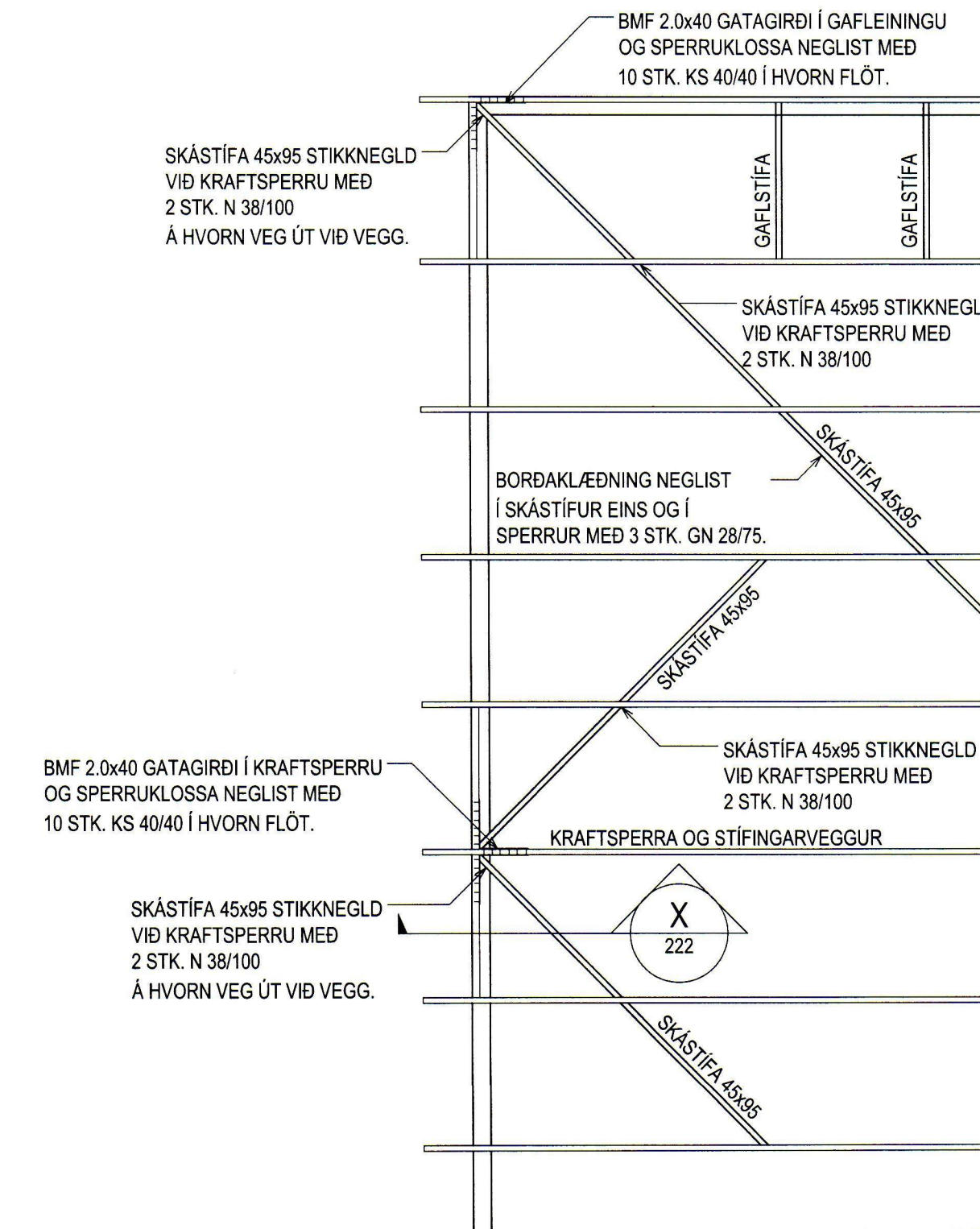
SAMÞYKKT AF BYGGINGARFULLTRÚA  
21. DES. 2012  
BYGGINGARFULLTRÚA HJÓTTUNGSSTJÓRA



SNID X 1:10  
222



FRÁGANGUR Á BORDAKLÆÐNINGU OG ÞAKJÁRNI  
MKV. 1:20



FRÁGANGUR Á SKÁSTÍFUM  
MKV. 1:50

ÚTGÁFUFERLI			
ÚTGÁFA NR.	ÚTGEFID DAGS.	ÚTGEFID AF	SKÝRINGAR
U1	31.10.2012	BÁ	FRUMÚTGÁFA

AUSTURVEGI 69 800 SELFOSSI  
SÍMI 482 3850 FAX 482 3851  
NETFANG sghus@sghus.is  
VEFFANG www.sghus.is

**SGHUS**

**BESSAHRUN 5 - VESTMANNAEYJAR**

BURDARVIRKI MKV: ---  
SKÁ- OG GAFSTÍFUR/SNID MKV: 1:50/1:20/1:10  
NEGLING BORDAKL. OG ÞAKJÁRNS MKV: 1:20  
DAGS: 31.10.2012 VERKNR: 12038 HANNAD: BÁ TEIKNAD: BÁ TEIKNR: 222-U1  
SAMÞYKKT: *[Signature]* 650244-4319  
SAMÞYKKT HÖNNUNARSTJÓRA: