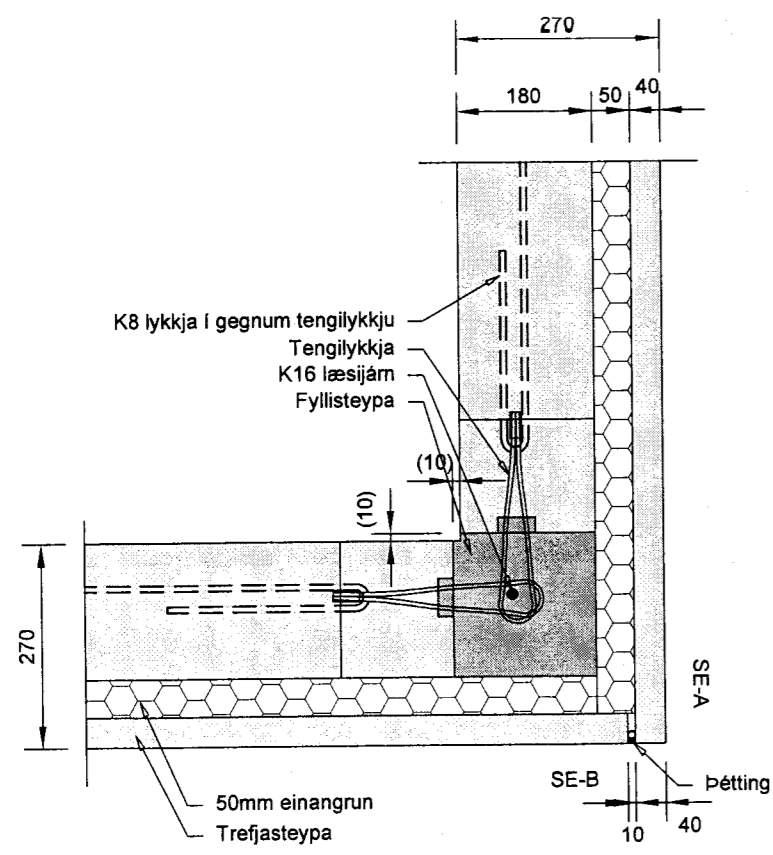
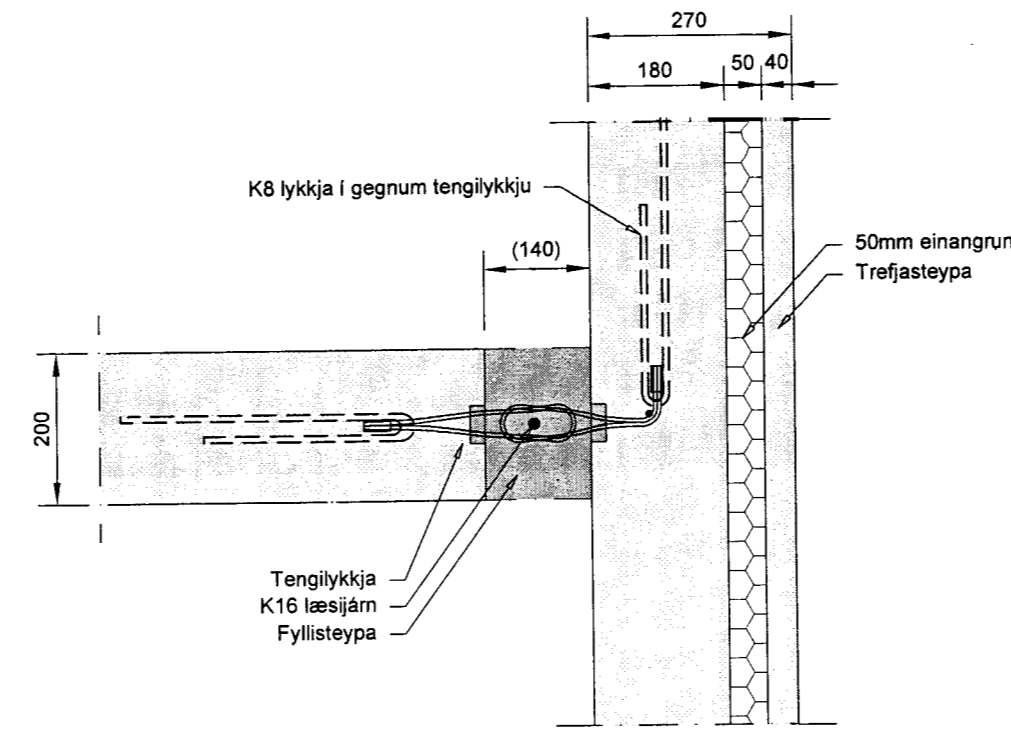


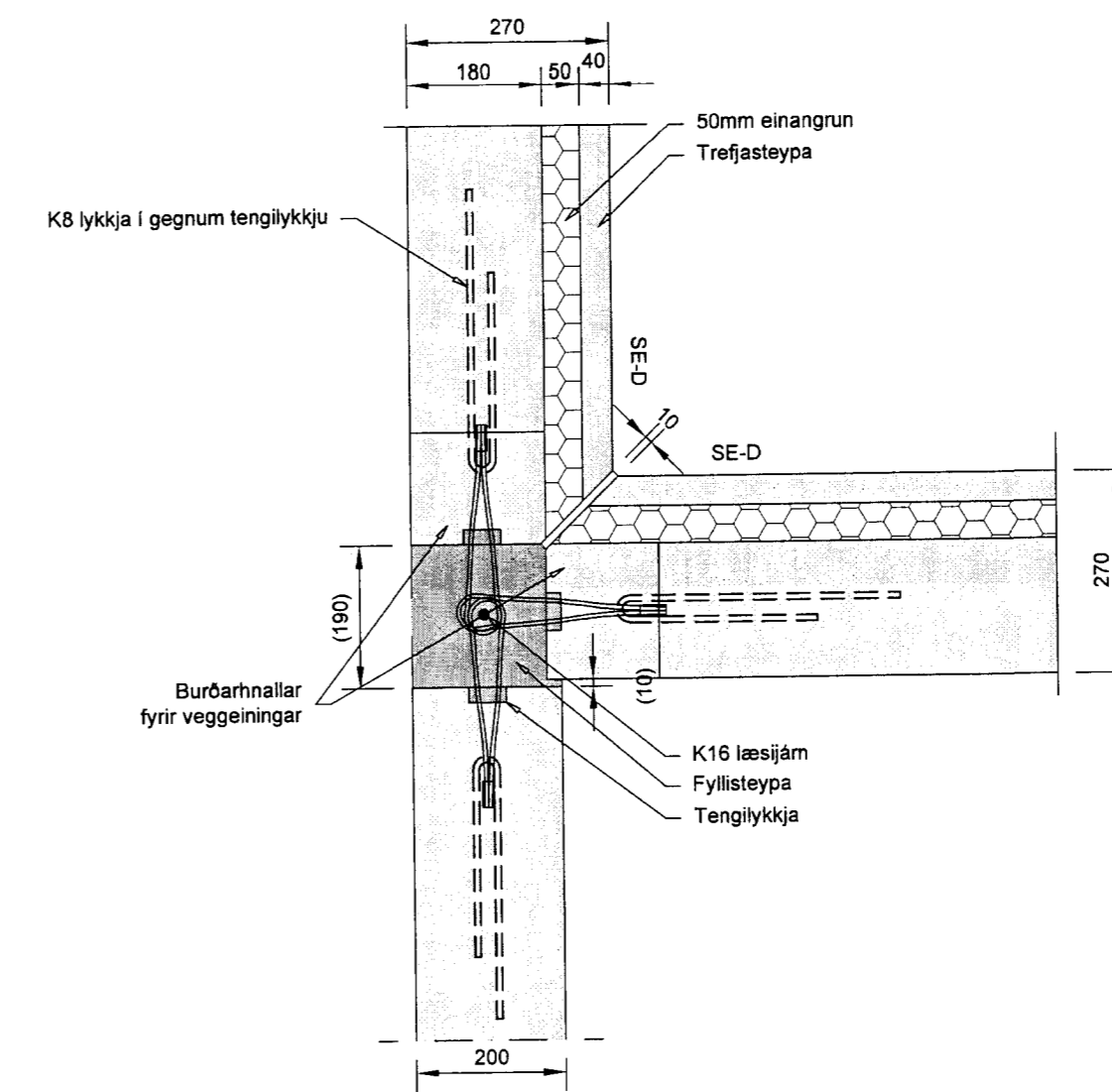
Stjór. S. Bj.



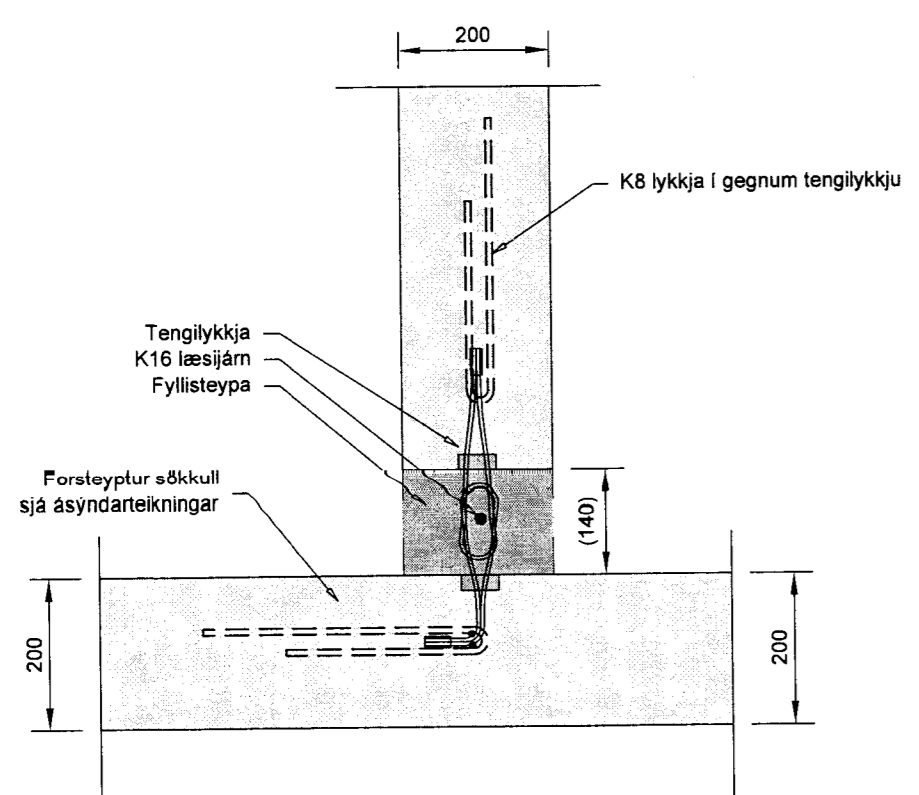
1 Samsetning úthorns útveggjasökkla  
101 101 1:10



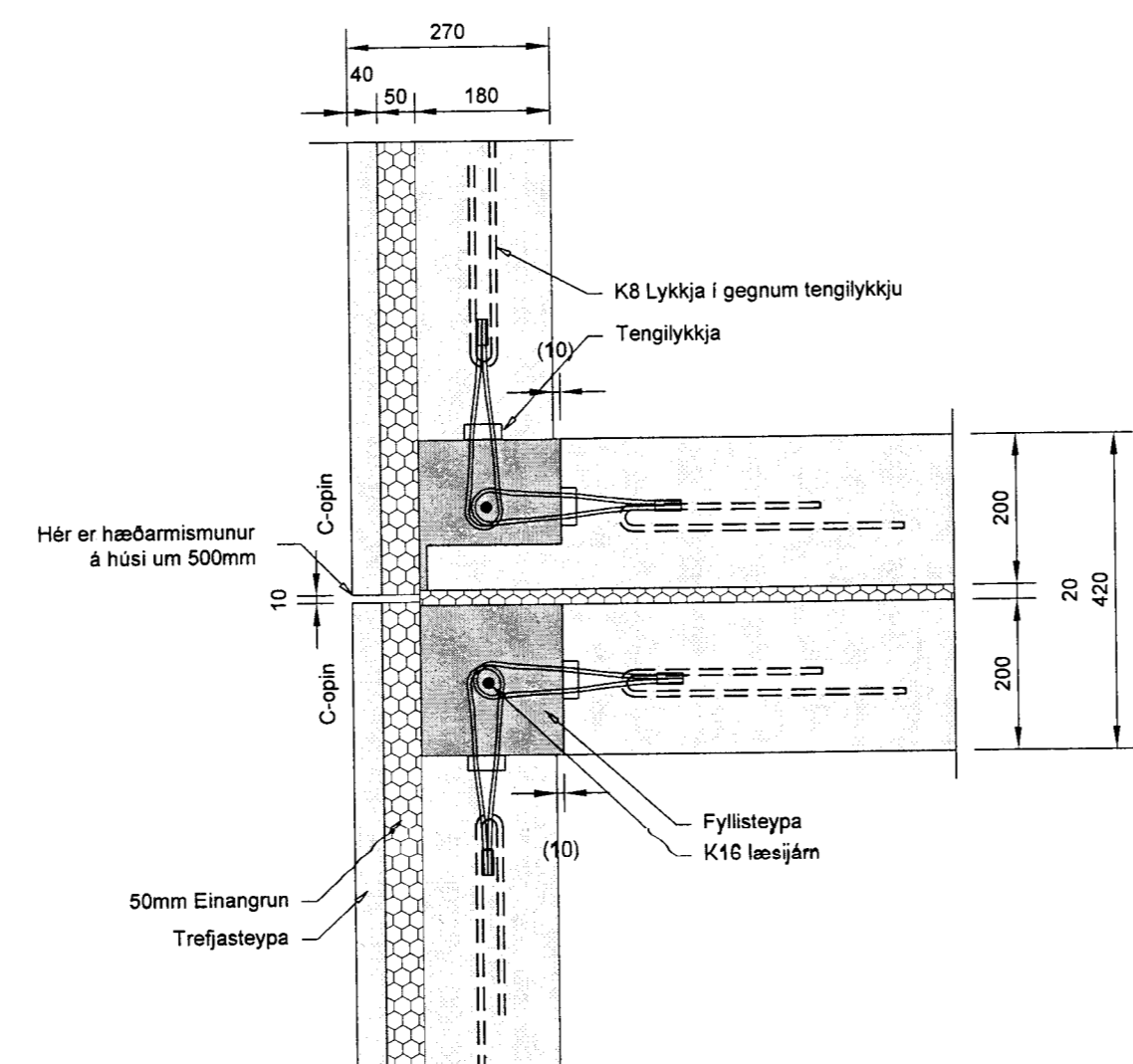
2 Samsetning útveggja og innveggja sökkuls  
101 101 1:10



3 Samsetning innhorns útveggjasökkla með innvegg  
101 101 1:10

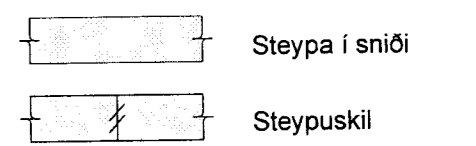


4 Samsetning innveggjasökkla  
101 101 1:10



5 Bein samsetning útveggjasökkla með innveggjum  
101 101 1:10

Tákn:



Öll mál eru í mm og hæðarkótar eru í m

Úgáfa:	B01	Skýring:	Byggingartekning	Dagur:	07.05.12	Hannað:	GK	
Dags undirskrift:	Nafn og kt. samráðgjafarinnar:							
Undirskrift samráðgjafarinnar:	Nafn og kt. samráðgjafarinnar:							
				Kt. 450510-0680 - Bilsdólfsta 7 - 110 Reykjavík - Sími: 412-5000 ~ Fax: 412-5001				
Nafn hönnuðar: Bergþór Helgason Kt. 270474-4899 Netfang: begg@bmvalla.is Guðjón Kjartansson Kt. 101060-7219 Netfang: gudjonkj@bmvalla.is								
Undirskrift og kt. hönnuðar: E.L. Ólafsson Kt. 270474-4899								
Baðstær:	A1	MKV:	1:50 1:10	Teknað:	GK	Dagur:	07.05.12	
Yfirfandi:	Bessahreun 1 - 1a, Vestmannaeyjum						Tekning NR:	B103
Verk:	Parrús						WKS:	DS12-010
	Burarbol og verktækingar eininga							
	Delli							