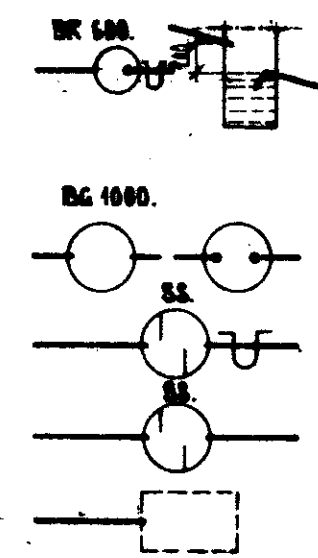


STADALHUS 20 VESTMANNAEYJUM

5. FRAMH.



BRUNNUR FYRIR JARÐVATN OG REGNVATN. 200 MM HEDAR-MUNUR Á AD OG FRÆRENNSLIÞÍPU.
BRUNNUR SE MED KARM, LOKI OG VATNSLÁS Á FRÆRENNSLIÞÍPU. ÞVERMÁL BRUNNS 600 MM.

BENZÍN EÐA OLIUGILDRA MED KARM OG LOKI. ÞVERM 400 MM

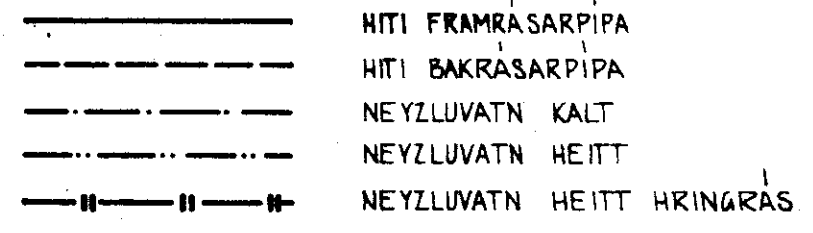
SANDGILDRUBRUNNUR MED VATNSLÁSI AN VATNSLASS.

GRJÓTHRIP. UTANMÁL SJA GRUNNMYND.

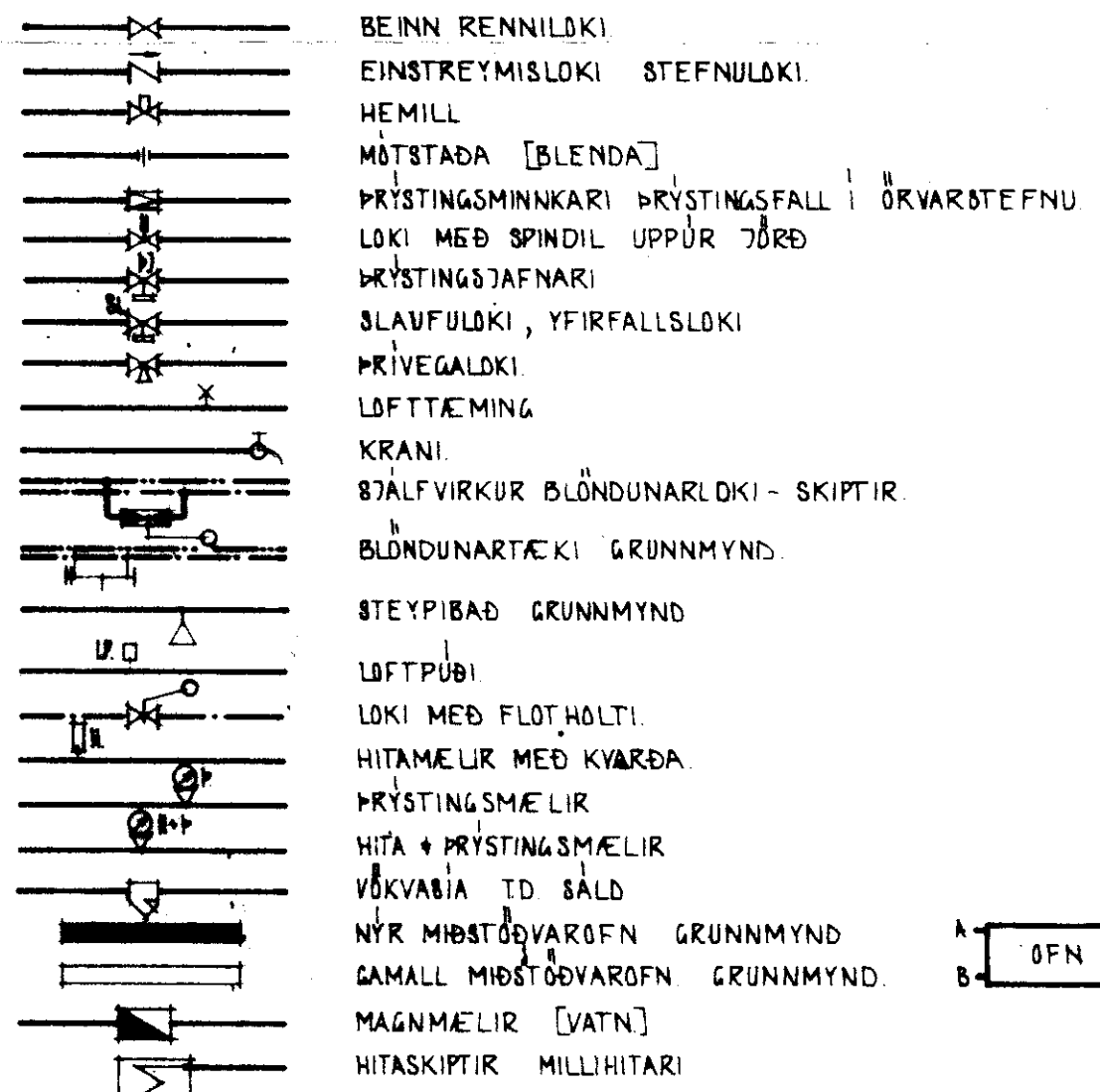
MERKINGAR [i SAMREMI VÍÐ ÍST 64]

- 1. BRUNNAR OFL.**
- BG BENZINGILDRA - OLIUGILDRA.
 - BR BRUNNUR.
 - GN GÖLFNIBURFALL - GÖTUNIBURFALL.
 - NF NIBURFALL.
 - SF SANDFANG BANDGILDRA.
 - SM SVALANIBURFALL.
 - PN ÞAKNIBURFALL.
- 2. HREINLETISTÆKI**
- BI SKOLSKAL [BIDET]
 - BK BÆÐKER.
 - EY ELDHÚSVASKUR.
 - HL HANDLAUG.
 - SB STEYPIBÆÐ.
 - SV SKOLVASKUR.
 - UV UPPÞVOTTAVEL.
 - VS VATNSALERNI.
 - PV ÞVOTTAVEL.

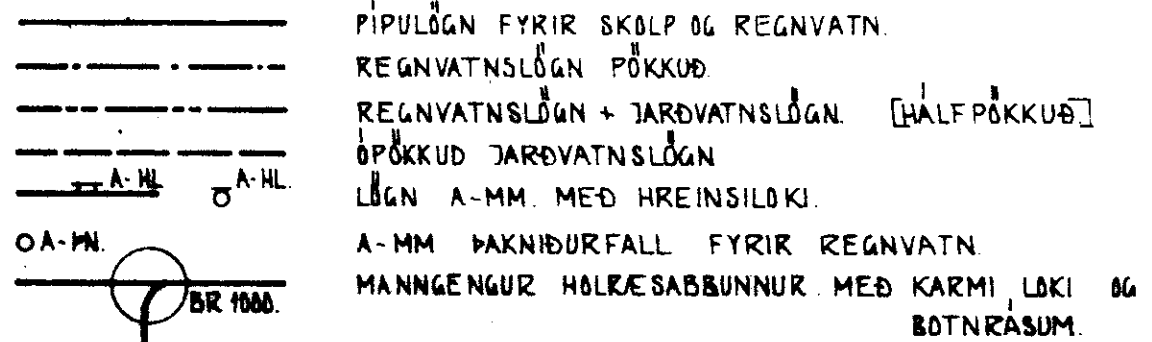
3. TAKN FYRIR HREINLETIS + HITALAGNIR



4. LOKAR



5. TAKN FYRIR FRÆRENNSLIÞSLAGNIR



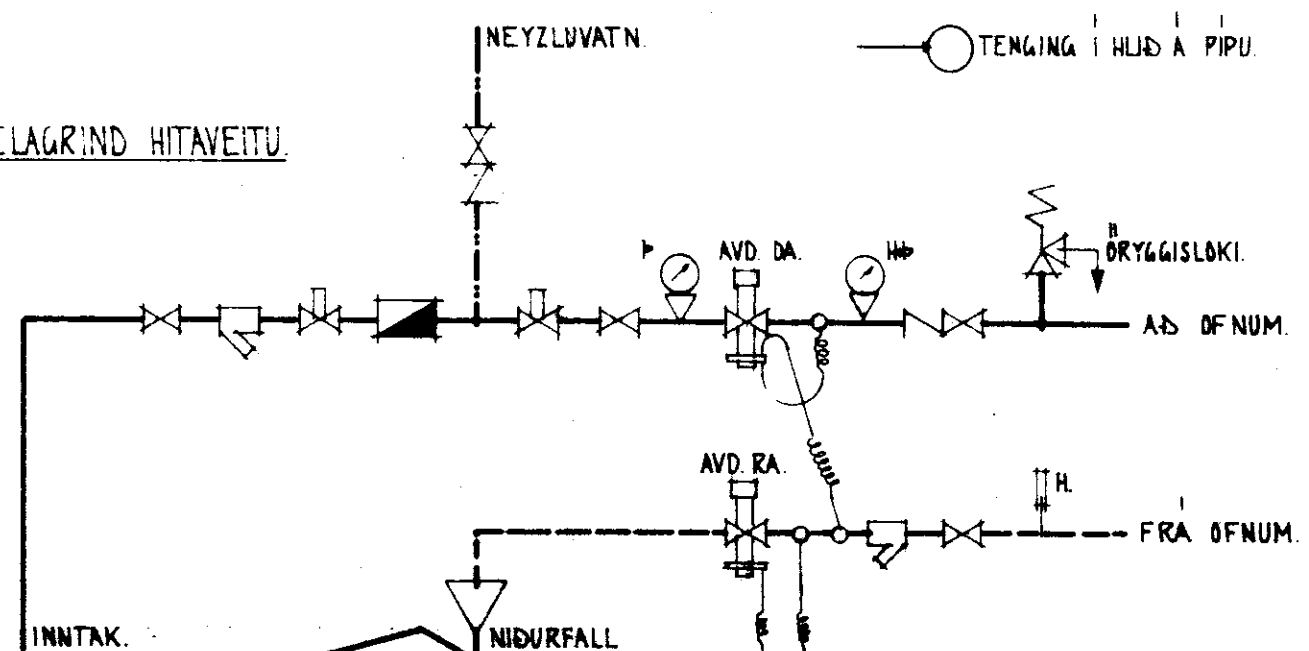
6. SKÝRINGAR

6.1. FRÆRENNSLIÞ PÍPUR Í GRUNNLOGN OG BRUNNAR SEU UR STEINSTEYPU EÐA ÖÐRU EFNI SEM BYGGINGAÞFYRVALD SAMÞYKKJA. INNRI ÞVERMÁL PÍPNA ERU GEFIN UPP Í CM Á GRUNNMYND. SAMÞYKKTI PÍPNA SKAL ÞETTA MED ASFALT EÐA BEMENTSSTEYPU. ALLAR BEYGJUR OG GREINAR Á LÖGN SKAL GERA MED ÞAR TIL GERÐUM TENGI-HLUTUM MILLI BEYGJUPUNKTA SKAL LÖGN VERA BEIN. PÍPUR, INNANHÚSS SEU UR STEYPUJÁRNI EÐA ÖÐRU EFNI SEM HLOTIÐ HEFUR SAMÞYKKI BYGGINGAÞFYRVALDA. EFNI OG FRÁGANGUR LAGNA SE Í SAMREMI VÍÐ REGLUGERÐ UM HÖLRESALAGNIR.

6.2. HITALÖGN PÍPUR SEU SVARTAR-STÁLPIPUR OG ERU INNRI ÞVERMÁL PÍPNA GEFIN UPP Á TENGI MYND. PÍPUR SKAL SETJA SAMAN MED TENGISTYKKJUM, MED GRUNNUM GENGJUM ÞRÝSTIREYNA SKAL KERFI MED 6 KP/CM² ÞRÝSTINGI MED KÖLDU VATNI OG SKAL SÁ ÞRÝSTINGUR HALDAST Í 6 KLST ÁN ÞESS AD FALLA. TVÍMALA SKAL PÍPUR MED ASFALTMALNINGU OG EINANGRA ÞÆR MED 2 CM GLERULLARHÖLKUM UTANUM HÖLKA SKAL VEFJA MÞUKAN PLASTDUK. PÍPUR LIGGI Í EINANGRUN ÖTVEGGJA - SE ANNAD EKKI TEKIÐ FRAM. Á HVERN OFN KOMI DANF FJVR. OFNLOKI OG LOFTTÆMING.

6.3. NEYZLUVATN PÍPUR SEU ZINKHÚÐAÐAR STÁLPIPUR OG ERU INNRI ÞVERMÁL PÍPNA GEFIN UPP Í MM Á TENGI MYND. SETJA SKAL PÍPUR SAMAN MED TENGISTYKKJUM MED GRUNNUM GENGJUM ÞRÝSTIREYNA SKAL KERFI MED 10 KP/CM² MED KÖLDU VATNI OG SKAL SÁ ÞRÝSTINGUR HALDAST Í 10 KLST ÁN ÞESS AD FALLA. PÍPUR SKAL EINANGRA MED 2 CM GLERULLARHÖLKUM OG VEFJA MÞUKUM PLASTDUK UTANUM HÖLKA.

7. MÆLAGRIND HITAVEITU



SKRÁ FYR TÖPPUNARSTADI

HEITI	SKOT	FÞÖLD	KALT NEYZLUVATN		HEITT NEYZLUVATN	
			GRUNNGILDI	SUMMA GRUNNG.	GRUNNGILDI	SUMMA GRUNNG.
		A	?	A x 9	?	A x 9

SKRÁ FYR OFNASTERDIR. DELTA T = 40 °C. HITAVEITA.

NÚMER	VARMAÞÖRF KCAL/T.	MESTA LENGÐ	MESTA HÆÐ	TENGI	TILVÍSUN
1.	1200.	160	70	BC 40.	
2.	3000.	160	30	BC 40	
3.		380.	30	BC 40	
4.					
5.	500.	80.	100.	AB 40.	
6.	800.	160	70	AD 40.	
7.	600	160	70	AD 40	
8.	1000.	160	70	AD 40.	
9.	500.	60	100	CD 40.	
10.	1150.	160	70.	AD 40.	
M.	200.	60	70.	CD 40.	

STADALHUS S.F.
TEIKNISTOFA SUÐURLANDSRAUT 20 SIMI

VERKEFNI	DAGS.	1979.	VERK NR
MERKINGAR OG SKÝRINGAR Á LAGNATEIKNINGUM.	MKV.	ENGINN.	
BR.	BLAD NR		S-3.

Handwritten signatures and dates at the bottom of the page.