

STEINSTEYPA

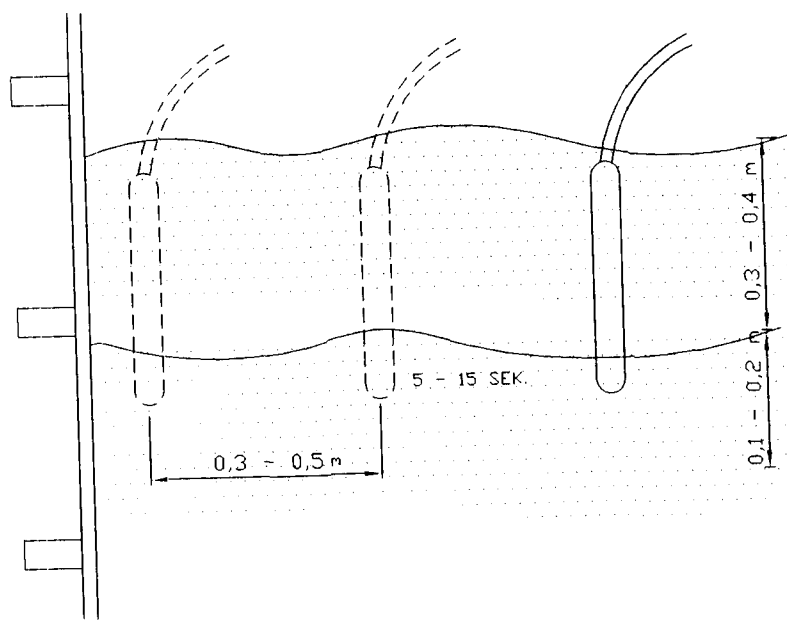
TAKMARKANIR Á NOTKUN STEYPU VIÐ ÁKVEÐIN SKILYRÐI SKV. Í ST. 10  
 EKKI MÁ NOTA LÆGRI BROTPÓLSFLOKKA EN:

BROTÞÓLS- FLOKKUN.	
S 120	GRÓFSTEYPA T.D. ÞRIFALAG UNDIR SÖKKLA
S 160	MANNVIRKI, SEM ÞURFA EKKI AÐ ÞOLA VEDRUN EÐA ERU VARIN MED VEDURÞOLNUM KLÆÐNINGUM (MURHÖÐUN TELST EKKI FULLNÆGJANDI)
S 200	MANNVIRKI, SEM EIGA AÐ ÞOLA VENJULEGA VEDRUN
S 250	MANNVIRKI, SEM VERÐA FYRIR EINHLEIDA VATNS-ÞRÝSTING EÐA ÁHRIFUM FRÁ TÆRANDI VÖKVUM.

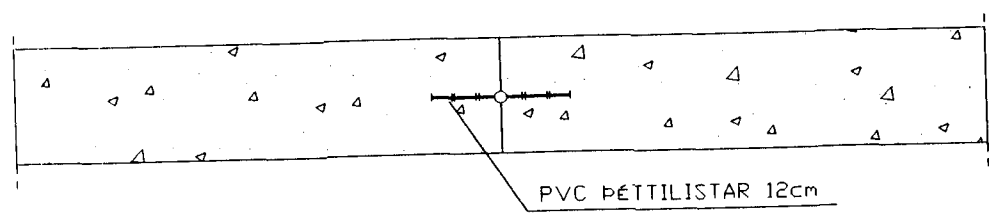
SIGMÁL STEYPU SKAL VERA 5 - 10 cm  
 Í ALLA STEYPU SKAL BLANDA LÖFTBLENDI ÞANNIG, AÐ LÖFT-  
 INNIHALD VERÐI MINNST 4,5%  
 HÁMARKS KORNASTÆRD 38 mm  
 ALLA STEYPU SKAL TITRA Í MÖTUN, SJÁ SKÝRINGAMYND.

STEYPUÐI SKAL DREIFA Í MÖTIN EINS JAFNT OG FREKAST  
 ER KOSTUR. VEGGI SKAL STEYPA Í LÁRÉTTUM LÖGUM, SEM  
 EKKI ERU ÞYKKARI EN 30 - 40 cm AÐ JAFNAÐI SKAL  
 FYRST STEYPA VIÐ HORN.

STEYPA SKAL VARIN ÞÖRNUN Í MINNST 7 DAGA



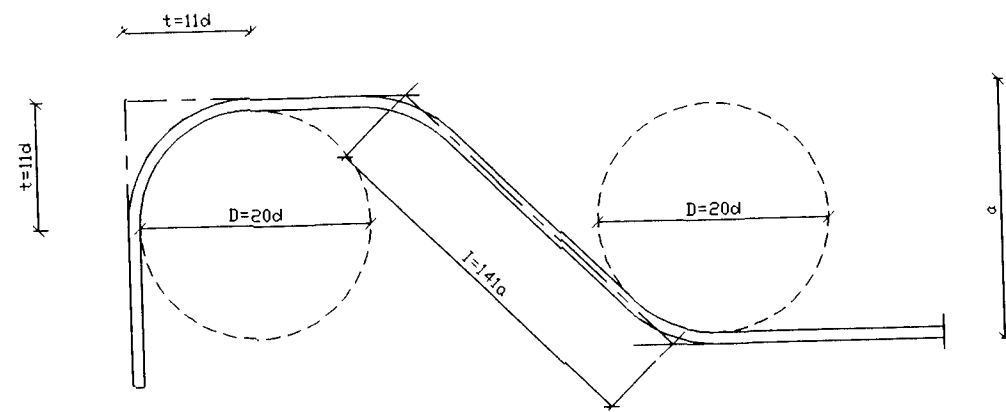
SKÝRINGAMYND: TITRUN STEYPU Í VEGG



STEYPUKIL

JÄRNBENDING

BEYGJUR OG SAMSKEYTI

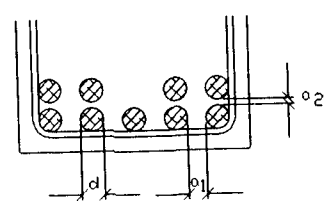


KAMBSTÁL KS - 40

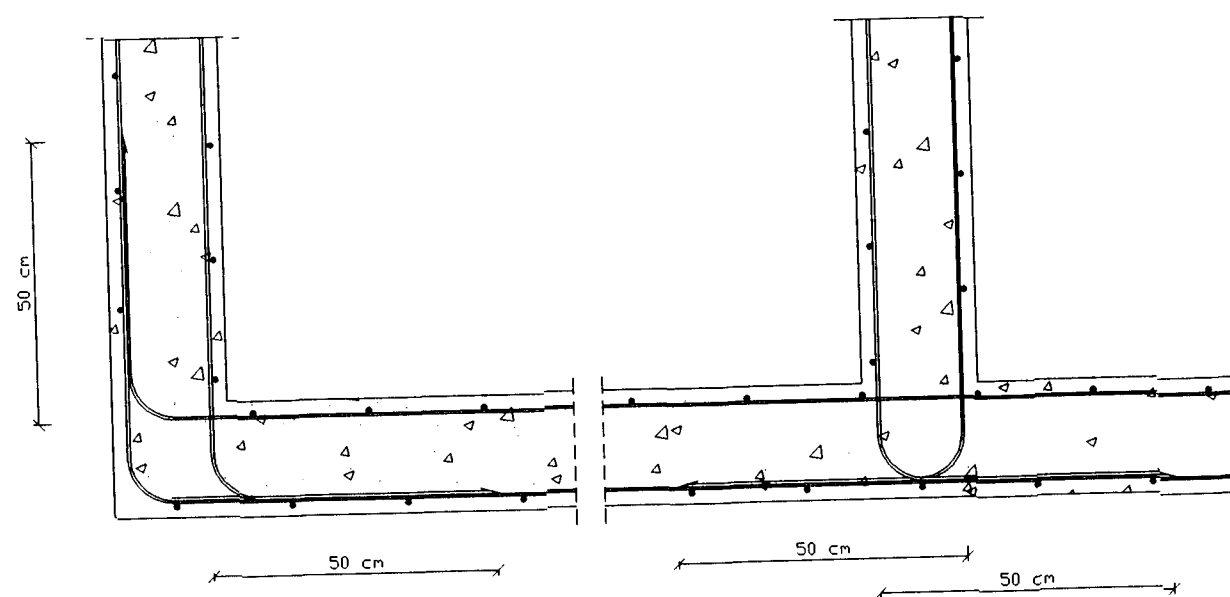
GEFIN MÁL Á JÄRNUM ERU UTANMÁL SBR. SKÝRINGARMYNDIR.  
 KRINGUM GLUGGA KÖMI 2 K12 ER NÁI 50 cm UT FYRIR ÖP,  
 NEMA ÞEGAR ÖP ER YFIR 2 m ÞÁ KÖMI 3 K12 EÐA SKV. SÉRTEIKN.

ÞVERMÁL JÄRNS. d	mm	8	10	12	16	20	25
ÞVERMÁL BEYGJUHRINGS D	cm	16	20	24	32	40	50
t=11d	cm	8,6	11	13,2	17,6	22	27,5
VÍXLUNARLENGD Í SAM- SKEYTUM	cm	35	40	50	65	80	100
ÖLL JÄRN VÍXILLÖGD MED BEINUM ENDUM							
SKEYTI JÄRNA Í PLÖTUM: Í PLÖTUM SKAL EKKI SKEYTI MEIRA EN ÞRÍÐJA HVERT JÄRN Í SAMA ÞVERSNÍÐI FJÄRLÖGD MILLI SKEYTI-ÞVER- SNÍÐA SÉ EKKI MINNI EN 40d.							

MILLIBIL JÄRNA Í BITUM

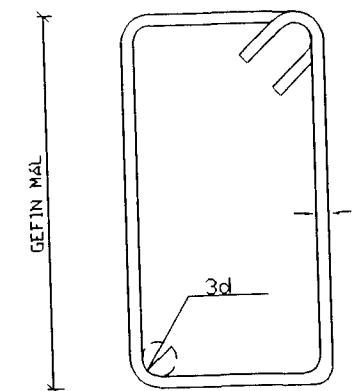


KS  
 $o_1 = 2,0 \times d$  ÞÁ MINNST 30 mm  
 $o_2 = 1,5 \times d$  ÞÁ MINNST 20 mm



LÄGNING LÁRÉTTRA JÄRNA UM HORN Í VEGGJUM M=1:10

BENDISTÁL MERKT K ER KAMBSTÁL Ks 40 LÁGMARKSSKRIDMÖRK 4000 kg/cm<sup>2</sup>  
 BENDISTÁL MERKT KS ER KAMBSTÁL Ks 40S LÁGMARKSSKRIDMÖRK 4000 kg/cm<sup>2</sup>  
 BENDISTÁL MERKT R ER SLÉTT STÁL St.37 LÁGMARKSSKRIDMÖRK 2300 kg/cm<sup>2</sup>



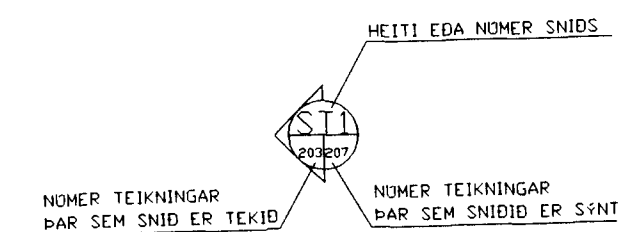
GJARÐIR: STÁL St.37 (R) OG  
 KAMBSTÁL Ks 40s (KS)

FJÄRLÖGD JÄRNA FRÁ STEYPUFYRIRBÖRÐI

BYGGINGARHLUTAR, ADSTÆÐUR	FJÄRLÖGD JÄRNA FRÁ STEYPUFYRIRBÖRÐI NEMA SÉRTEIKN. SÝNI ANNAD.		
	PLÖTUR OG VEGGJA mm	BITAR mm	STÖÐIR mm
INNANHOSS, ÞAR SEM RAKI ER LITILL	15	20	25
UTANHOSS EÐA Í JÖRÐ OG ANNARS STAÐAR, ÞAR SEM RAKI ER MIKILL.	20	25	30
ÞAR SEM SJÁRDK ER AÐ RÁÐI EÐA HÆTTA Á JARÐ- VEGSRUM.	40	50	50
ÞAR SEM STEYPT ER BEINT AÐ JARÐVEGI.	50	50	50

JÄRN SKAL HALDID Í RÉTTRI FJÄRLÖGD FRÁ MÖTUM, MED ÞAR TIL  
 GERÐUM KUBBUM, T.D. ÖR STEYPU EÐA HARÐPLASTI.  
 JÄRNUM Í EFRI BRUN PLÖTU SKAL HALDID Á SINUM STAÐ MED ÞAR  
 TIL GERÐUM STÖLUM.

- ← TÁKNAR AÐ JÄRN SEM LIGGJA Í ÞESSA STEFNU  
LIGGJA UNDIR Í NEDRI BRUN EN OFAN Á Í  
EFRI BRUN PLÖTU.
- ⊗ MÖTTA 120X120 K10 c/c 25cm Í B. Á. Í EFRI BRUN
- ⊠ GAT TEKID Í PLÖTU
- TEKID ÖR VEGGJUM



verkheiti BESSAHRAUNIS VESTMANNAEYJUM	SIGURJÓN PÁLSSON TÆKNIFRÆÐINGUR	verk nr. 0001	dags. APR. 01
verkefni SKÝRINGAR VIÐ JÄRNBENDINGU OG STEYPU.	ILLUGAGATA 55 900 VESTMANNAEYJUM		breyting
	mælikv. hannaó SP	teikn. nr. 200	