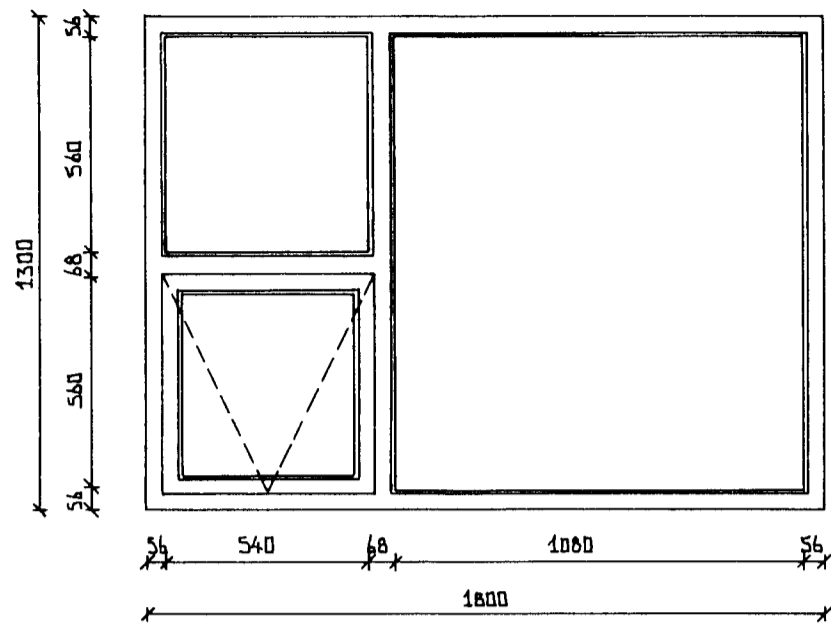
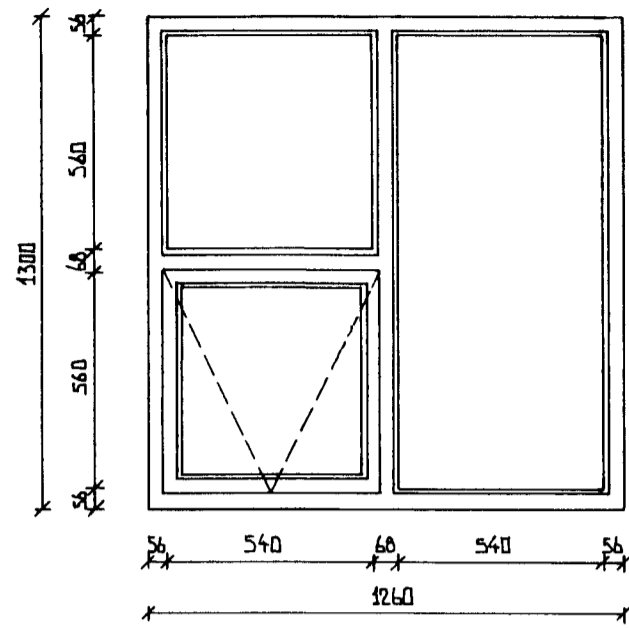


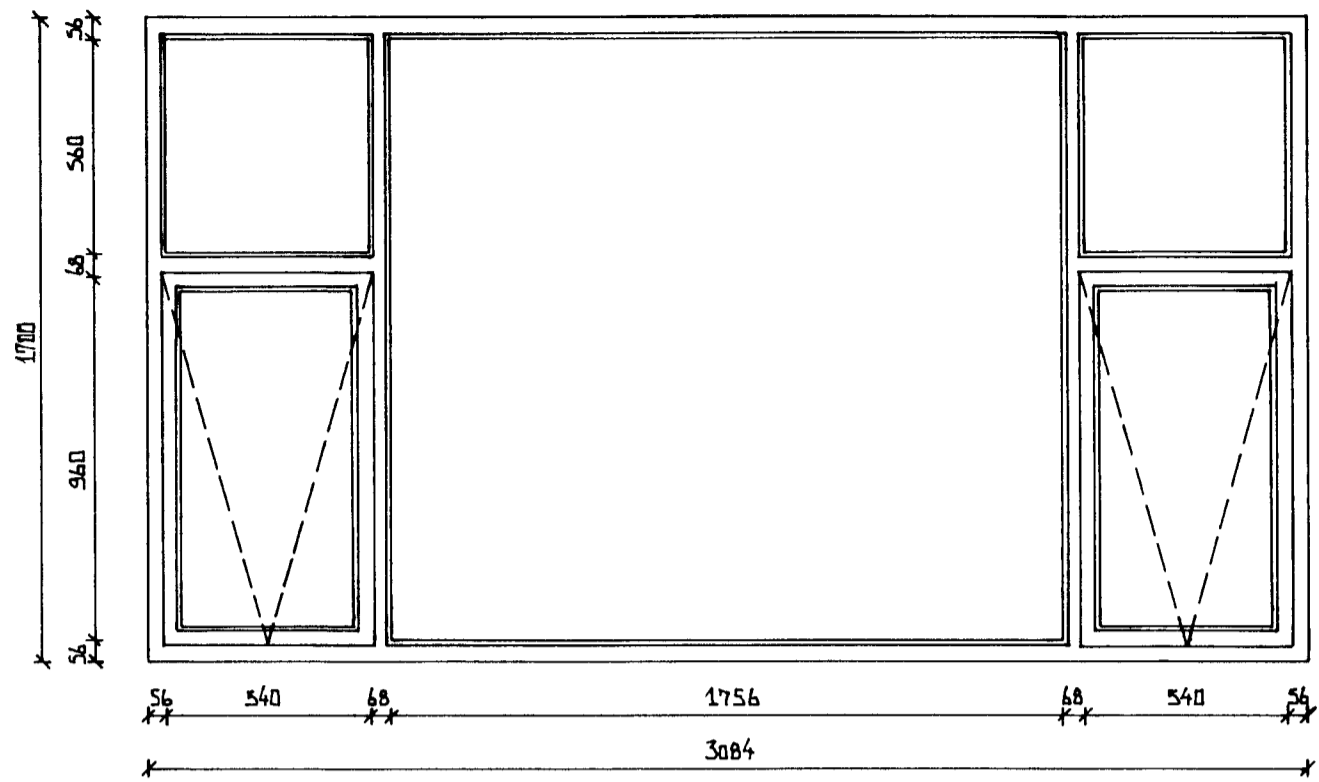
28 MAR 2001



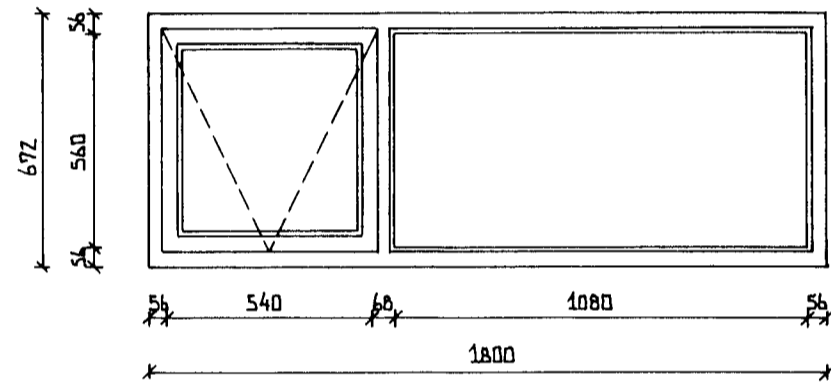
ΔΛΙΔΔΙ Δ-1 6 STK.  
SVEFNHERBERΔI, HERBERΔI (2), ELDHÚS,  
BORΔSTOFFA OG STOFFA.



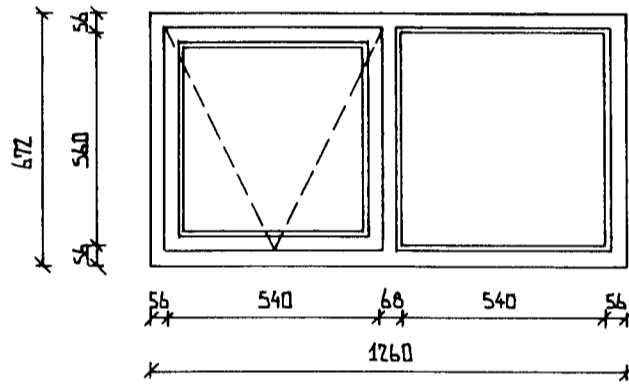
ΔΛΙΔΔΙ Δ-2 1 STK.  
ELDHÚS



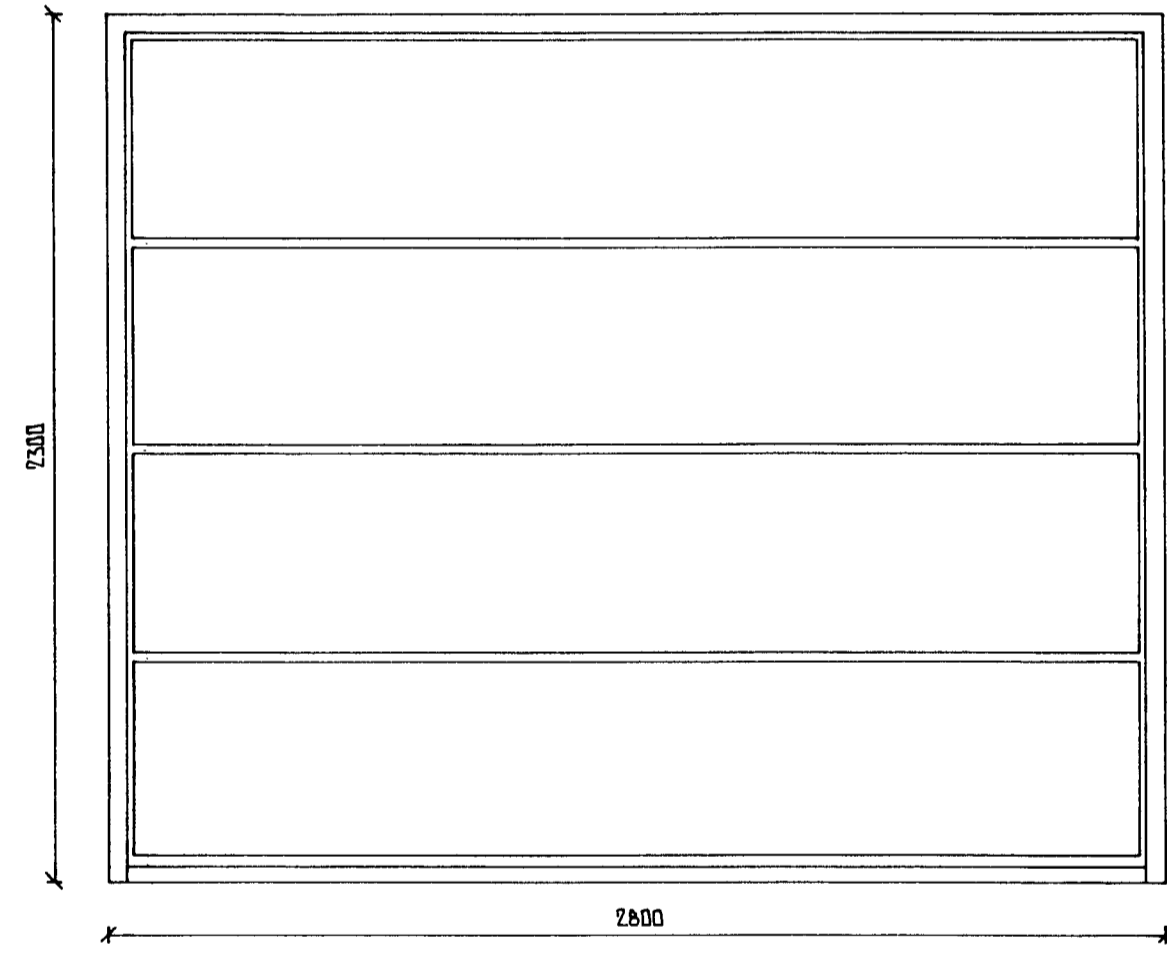
ΔΛΙΔΔΙ Δ-3 1 STK.  
STOFFA



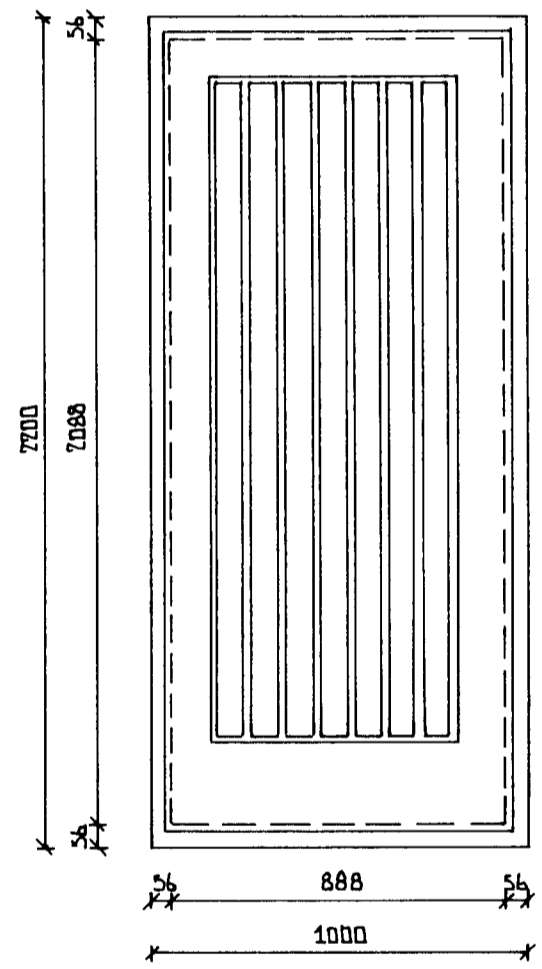
ΔΛΙΔΔΙ Δ-4 1 STK.  
BRΔHERBERΔI



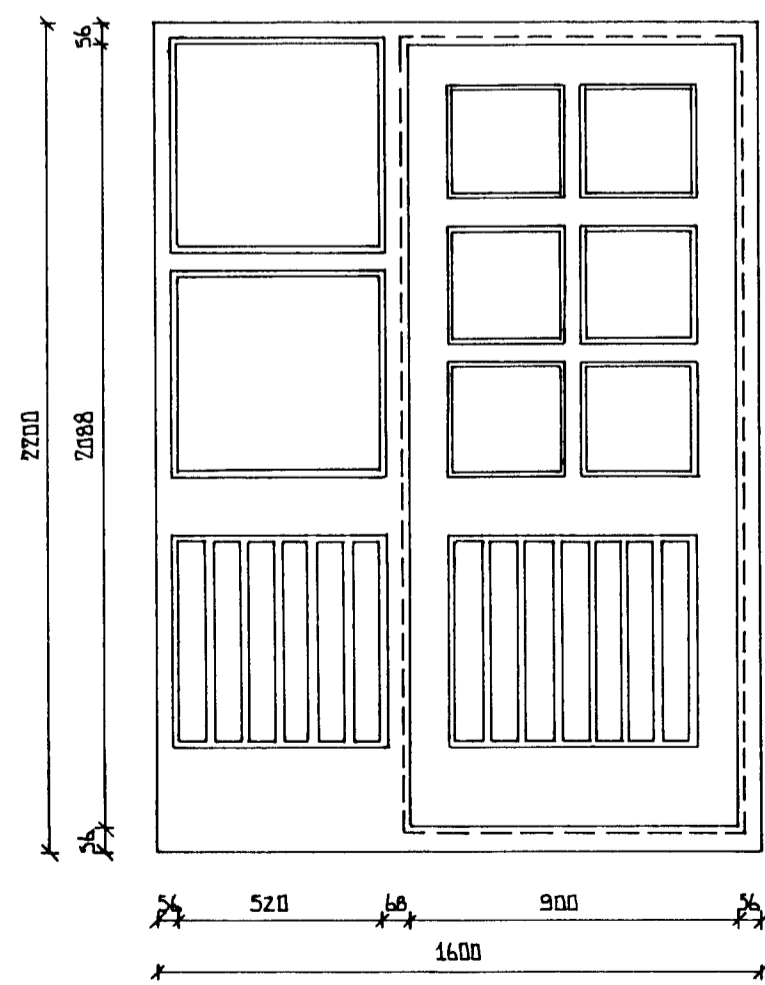
ΔΛΙΔΔΙ Δ-5 3 STK.  
BÍLSKÚR



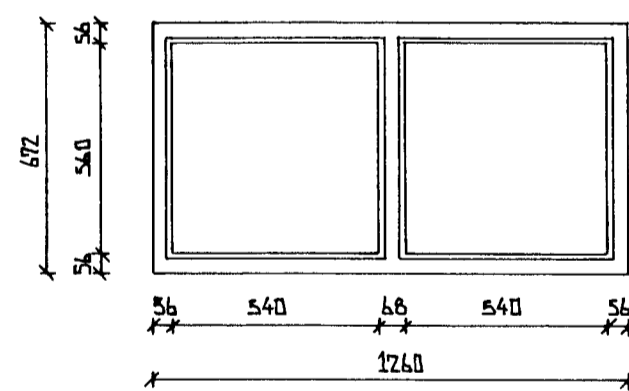
BÍLSKÚRSHURΔ H-3 1 STK.



ÚTIHURΔ H-2 2 STK.  
ÞVOTTAHÚS OG BÍLSKÚR.



ÚTIHURΔ H-1 1 STK.  
ANDDYRI



ΔΛΙΔΔΙ Δ-6 3 STK.  
BÍLSKÚR

BREYTING		VERKHEITI	BESSAHRAN 15-VESTM.	SIGURJON PALSSON	VERK NR. 2000-B-15
BREYT. A	BREYT. B	VERKEFNI	EINBYLISHUS	BYGGINGARTEKJAFREÐINGUR	DRGS. FEB. 2001
BREYT. C	BREYT. D	VERKEFNI	SMIDATEIKNING ΔΛΙΔΔRA OG HURΔA	ILLUGAÁSTU 55, VESTM.	TEIKN. NR. 202
HANNAR S.P.	TEIKNAR I.S.			Hs. 481-2002 VS 481-2711	MÆLIKV. 1:20