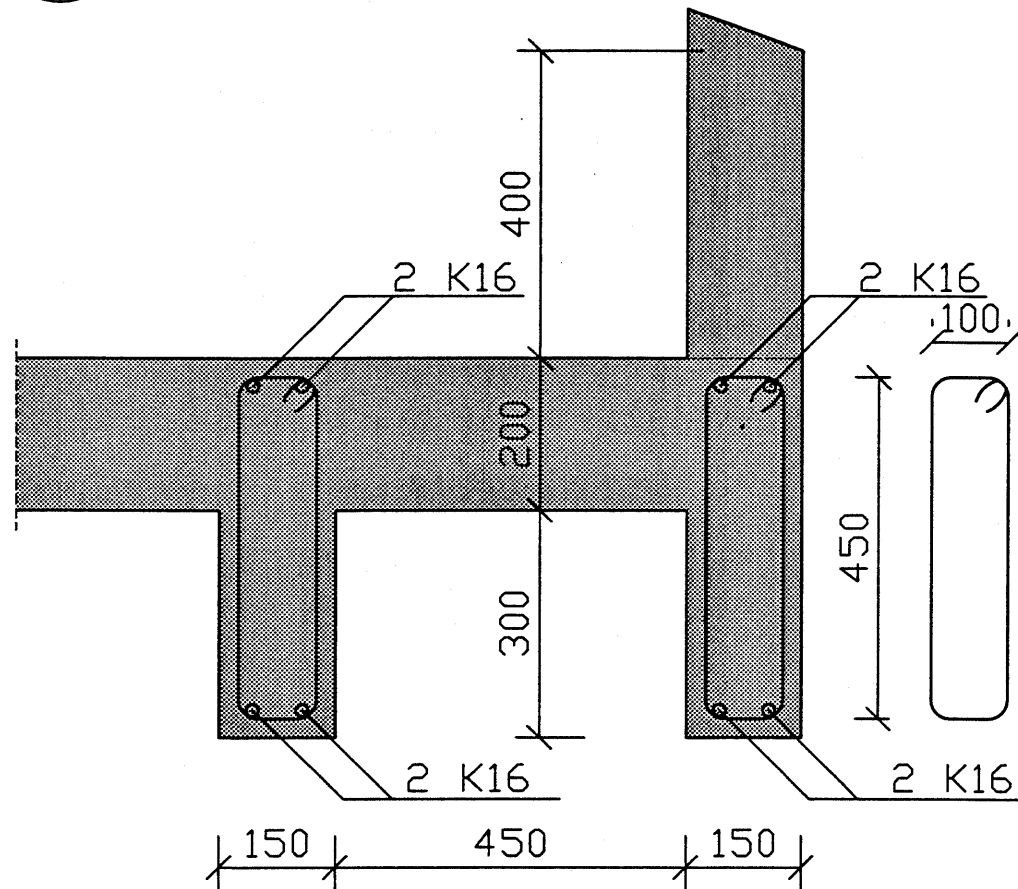
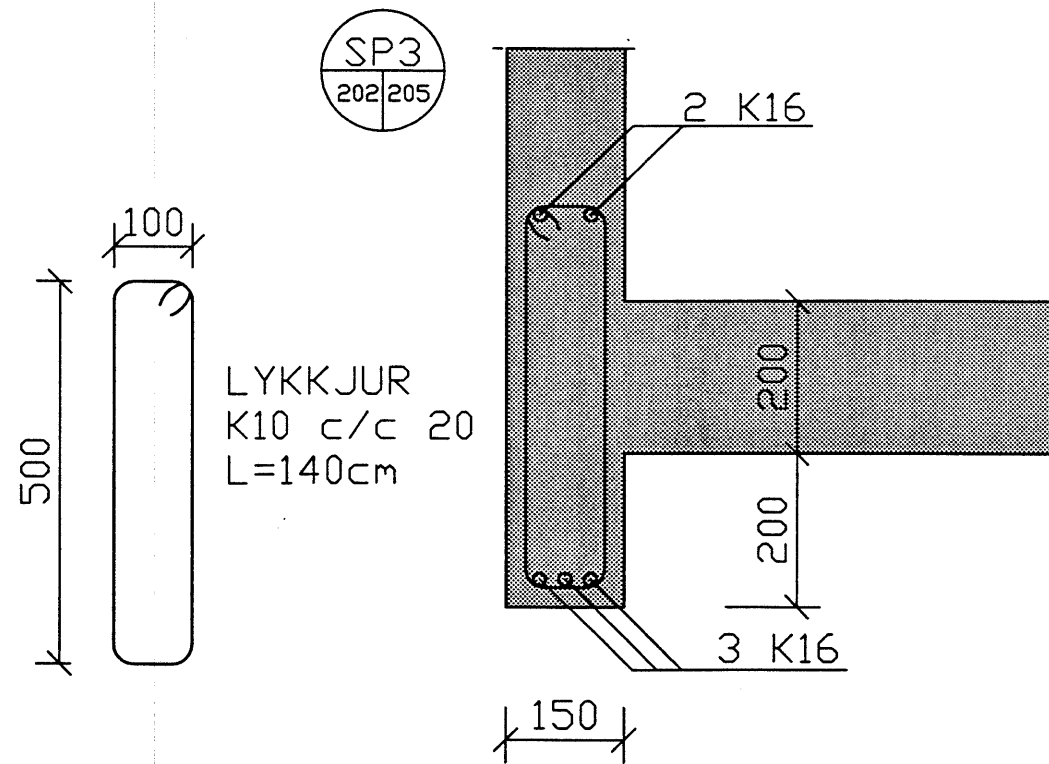


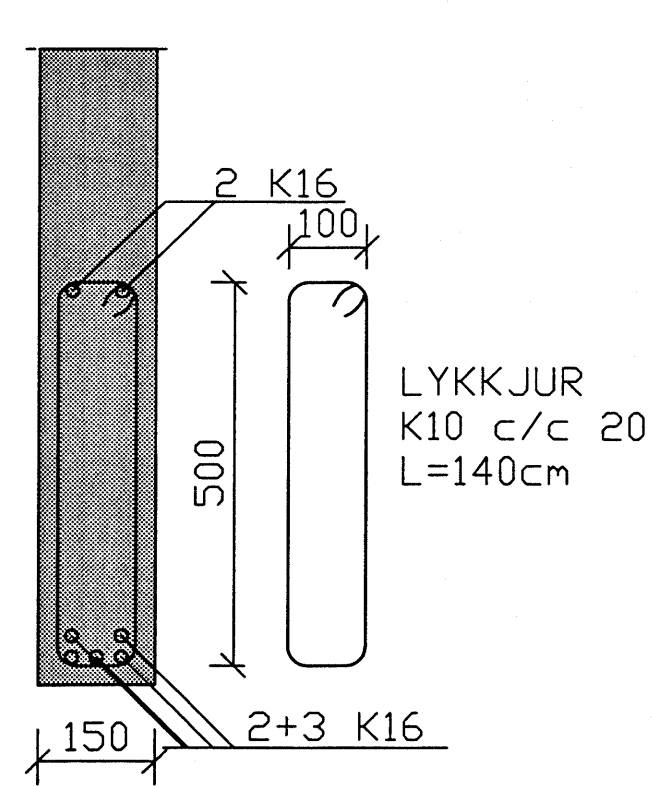
SP2  
202/205



SP3  
202/205



SP4  
202/205



SAMPYKKT AF BYGGINGARFULLTRÚA

22 FEB 2022  
*[Signature]*  
BYGGINGARFULLTRÚA VESTMANNAEYJUM

D			H		Dags.	Hannað	Verk.nr	Mælikvarði	<b>Teiknistofa PZ ehf</b> Ráðgjafarverkfræðipjónusta Kirkjuvegi 23 900 Vestmannaeyjum Sími 481-2711 Fax-481-3076 Heimasíða <a href="http://www.teiknistofa.is">http://www.teiknistofa.is</a> Netfang <a href="mailto:pz@teiknistofa.is">pz@teiknistofa.is</a>	Verkhæiti BESSAHRÁUN 9A OG B PARHUS VESTMANNAEYJUM Verkefni SÉRTEIKNINGAR JÄRN BENT STEINSTEYPA
C			G			SP	0141	1/10		
B			F		Yfirfarið	Teiknað	Teikn.nr	Breyting		
A			E		Sampykkt	EA	205			
NR	DAGS.	BREYTING	NR	DAGS.	BREYTING					