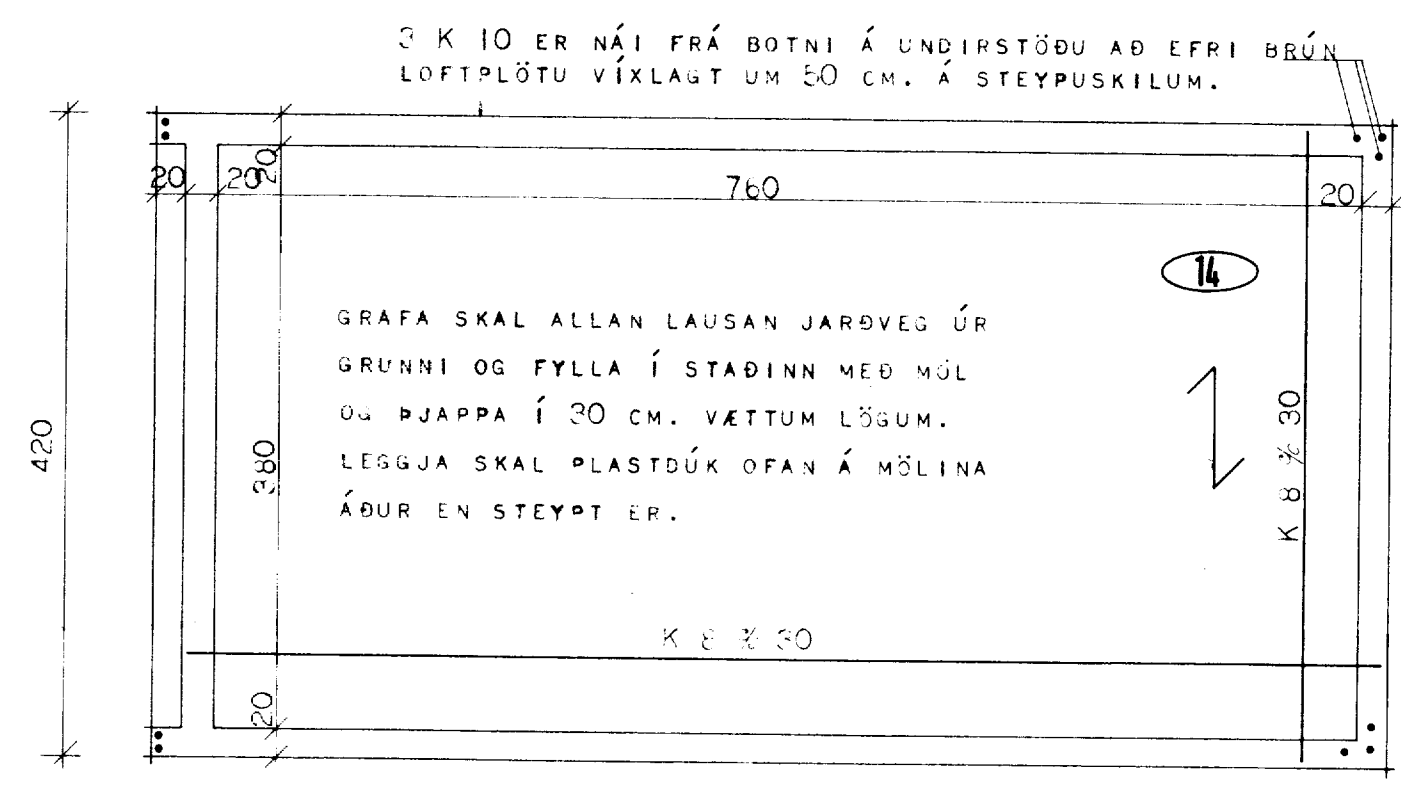
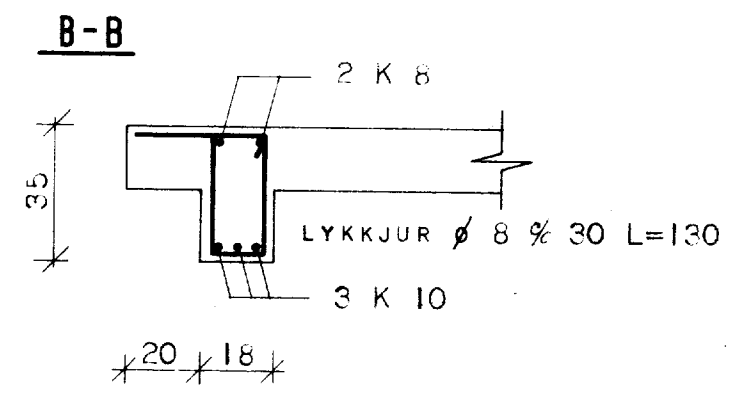
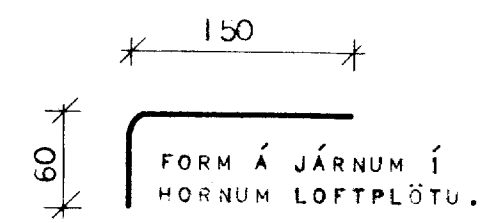
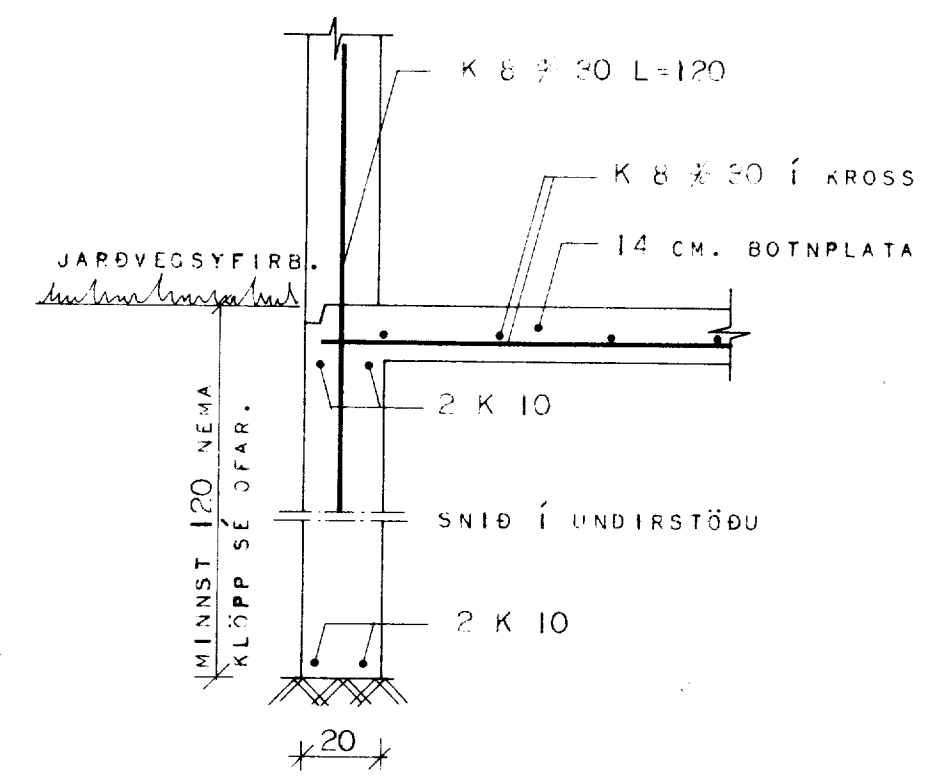
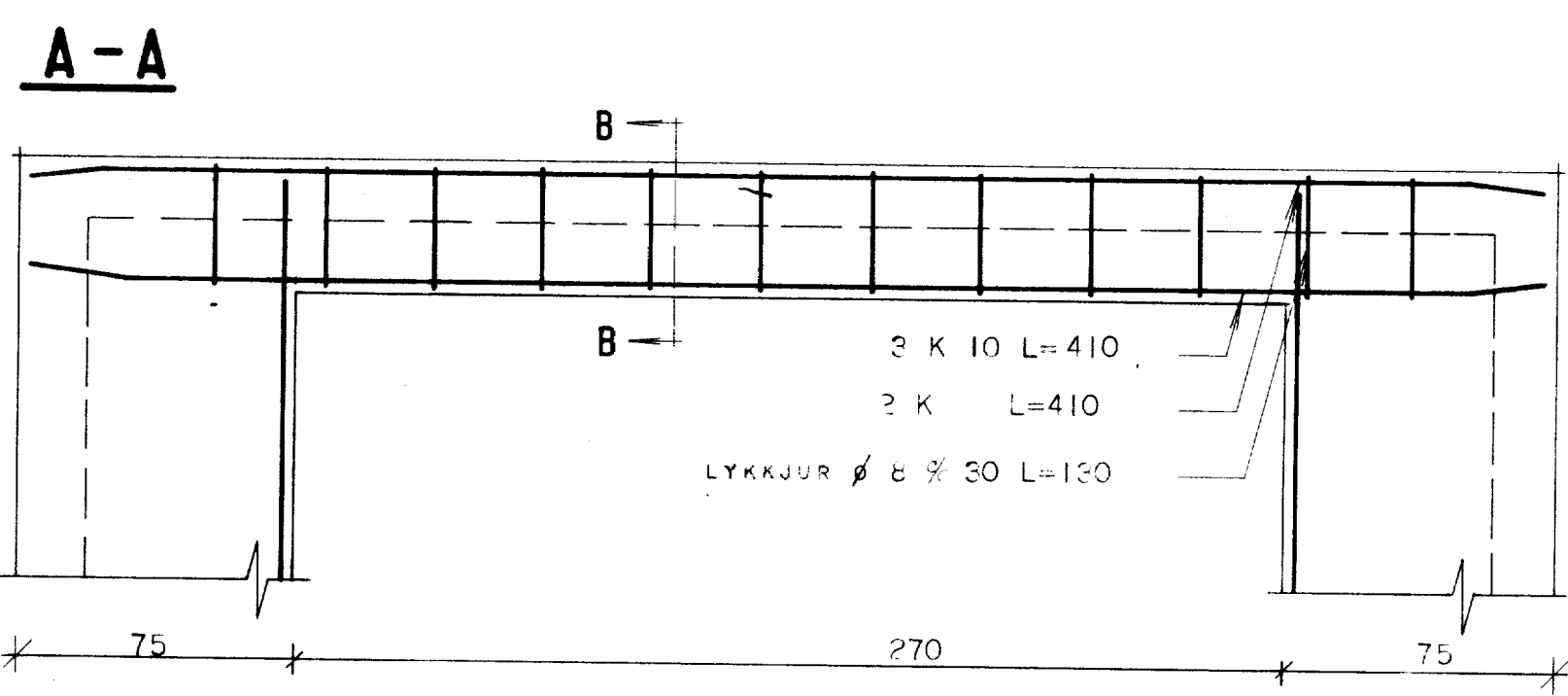


LOFTPLATA MKV. 1:50.



UNDIRSTÖÐUR MKV. 1:50.

GRAFA SKAL ALLAN LAUSAN JARÐVEG ÚR GRUNNI OG FYLLA Í STAÐINN MEÐ MÖL OG ÞJAPPA Í 30 CM. VÆTTUM LÖGUM. LEGGJA SKAL PLASTDÚK OFAN Á MÖLINA ÁÐUR EN STEYPT ER.



SKÝRINGAR:
 JÁRN: NOTA SKAL KAMBSTÁL K 40 MEÐ $R_J=2000 \text{ kg/cm}^2$ Í LYKKJUM SÉ RÚNJÁRN ÚR ST 37 (ø) $R_J=1300 \text{ kg/cm}^2$.
 UPP MEÐ OG UNDIR GLUGGA OG HURÐAROP KOMI 2 K 10, EN 3 K 10 YFIR ÖP NEMA ANNAD SÉ TEKIÐ FRAM.
 LÁRÉTTU JÁRNIN NÁI MINNST 50 CM. ÖT FYRIR ÖP EÐA SÉU SAMFELLD UM FLEIRI ÖP.
 STEYPUGÆÐI: STEYPA SÉ S 160 SAMKV. Í ST 10 NEMA STEYPA LOFTPLÖTU SEM SÉ S 200 SAMKVEMT Í ST 10.
 NOTA SKAL LOFTBLENDI OG VÍBREPNA STEYPUNA.
 SIGMÁL STEYPU SÉ 8 - 10.

- JÁRN Í EFRA BORDI PLÖTU
- JÁRN Í NEDRA BORDI PLÖTU
- ↗ NEDSTU JÁRN Í PLÖTU LEIÐIR SAMSÍÐA MERKI.
- TALA Í HRING MERKI PLÖTUBYKKT Í CM.

HÚSNÆÐISMÁLASTOFNUN RÍKISINS
 LAUGAVEGI 77 REYKJAVÍK
 SÍMI 28500

VERKNR. **1143** BLAÐNR.

BESSAHRÁUN 2, VESTMANNAEYJUM.

BÍLGEYMSLA: JÁRNBENT STEYPA.

HANNAÐ	Bj.G.	STABFEREÞEPT'76	BjG/1
REIKNAD	Bj.G.	VFIRFARID	76-743-5
TEIKNAD	K.L.R.	BREYTT	
KVARÐI	1:20	1:50	

fræðivev. fræðivev.