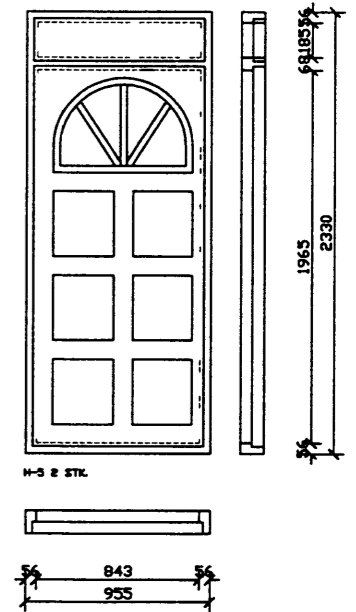
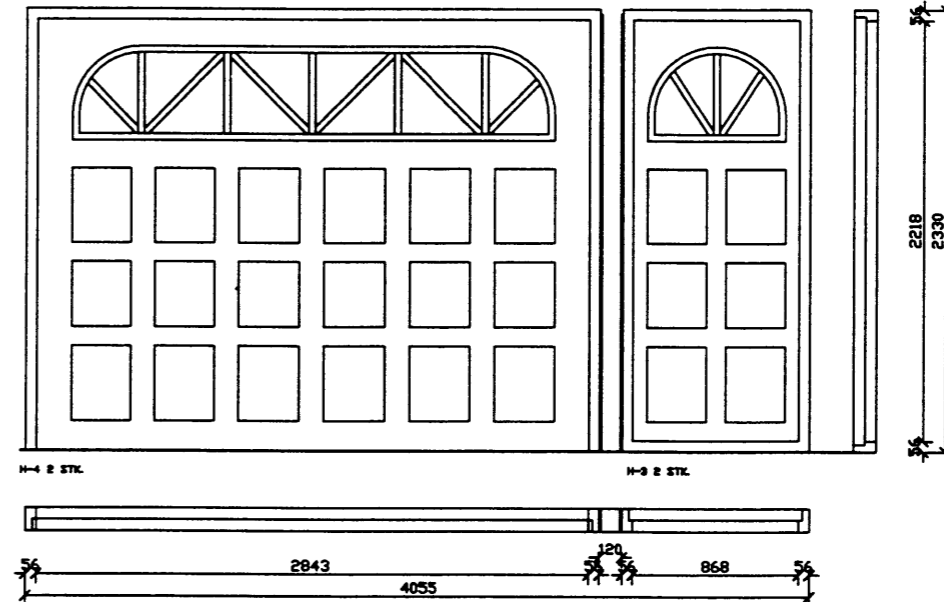
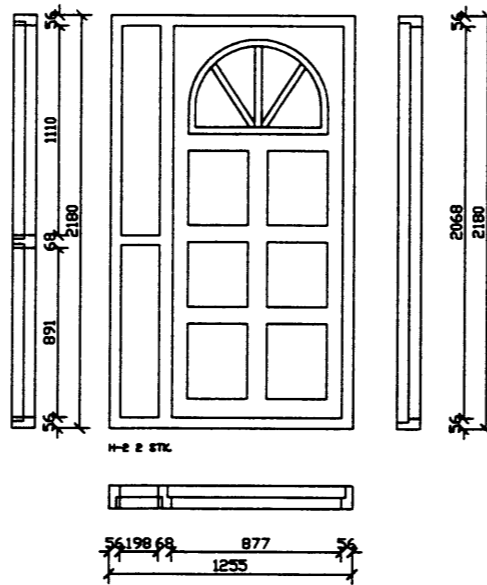
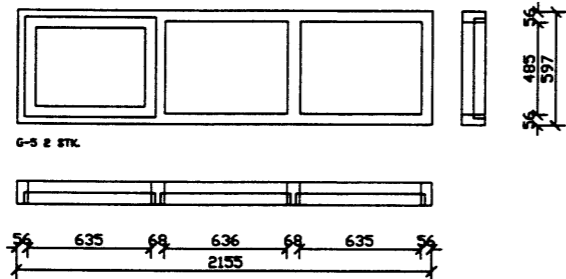
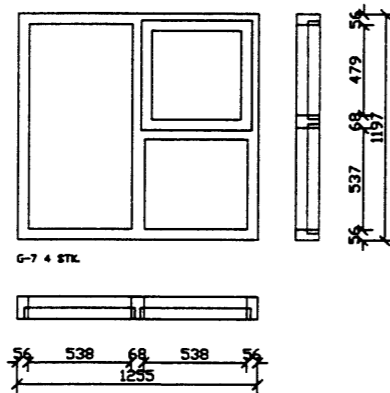
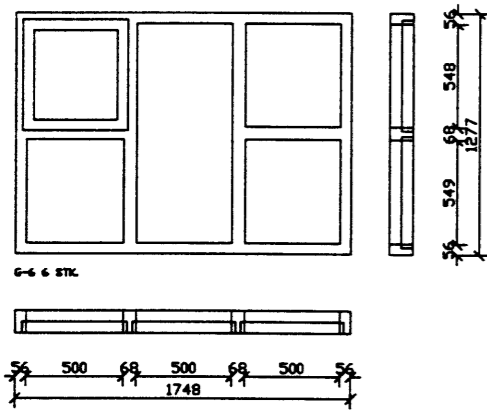
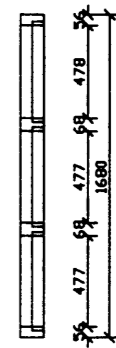
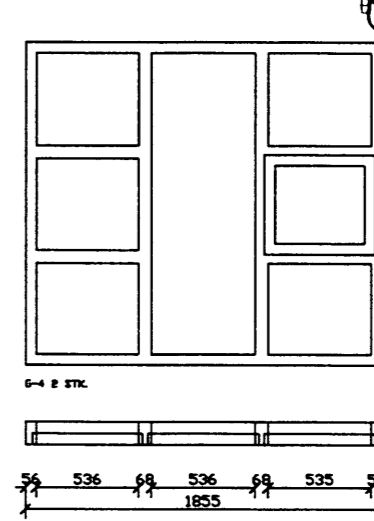
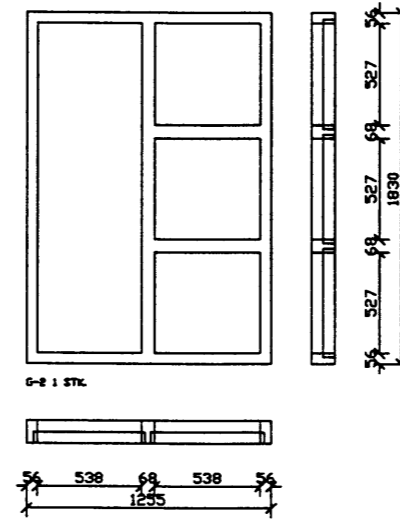
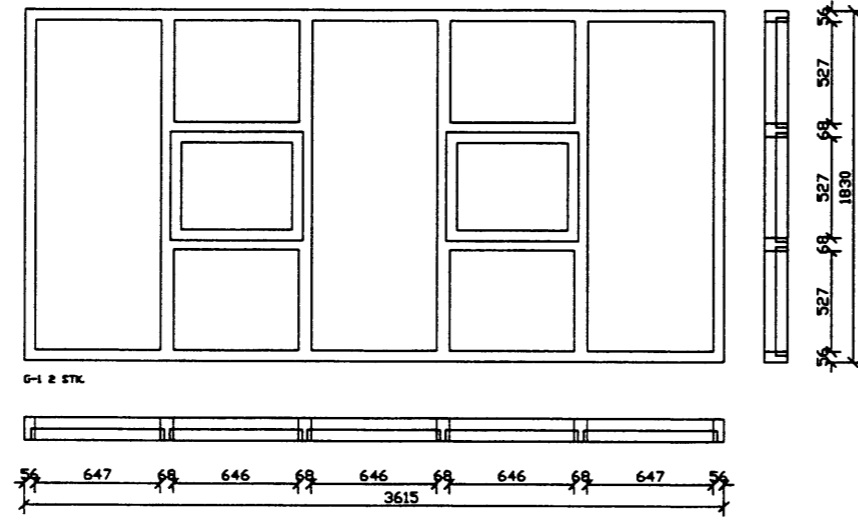
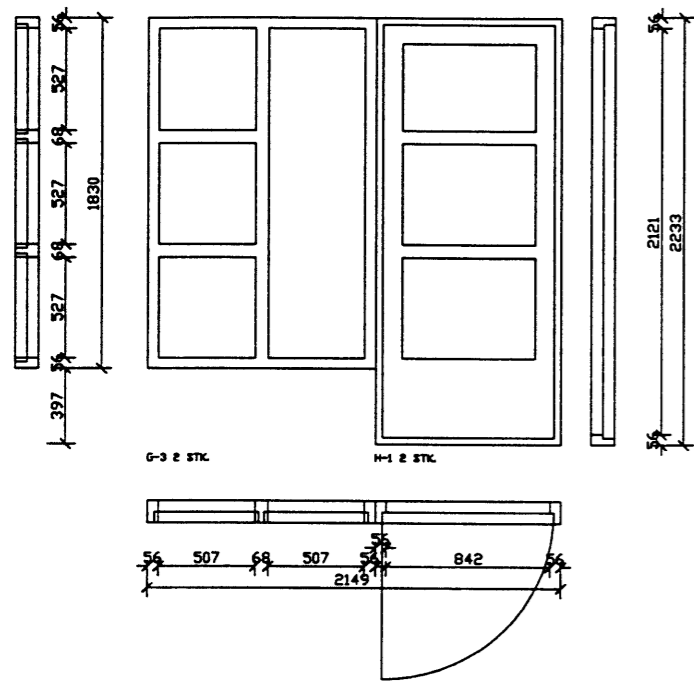


05 MAR 2003

John Dan
BYGGINGARFULLTRUINN Í VESTMANNNAEYJUM



ÖLL MÁL TAKIST
Á STAÐNUM AÐUR
EN SMÍÐI HEFST

S:\verkefniA-VERK\0302\0302-3.dwg, 17 02 03 14 57 45, \ltpz\calcomp CCL600

D		H		Dags.	Hannað	Verk.nr	Málkvörð	Teiknistofa PZ ehf Ráðgjafarverkfærðipjónusta Kirkjubæjssv. 23 900 Vestmannaeyjum Sími 481 2711 Fax 481 3076	Verkefni BESSAHRÁUN 11A OG B PARHÖS VESTMANNNAEYJUM Verkefni GLUGGAR OG HIÐRIP
C		G		FEB 03	SP	0302	1/20		
B		F		Yfirlit	Teiknað	Teikn nr	Breyting		
A	FEB. 03	E			EA	105	A		