

STEINSTEYPA

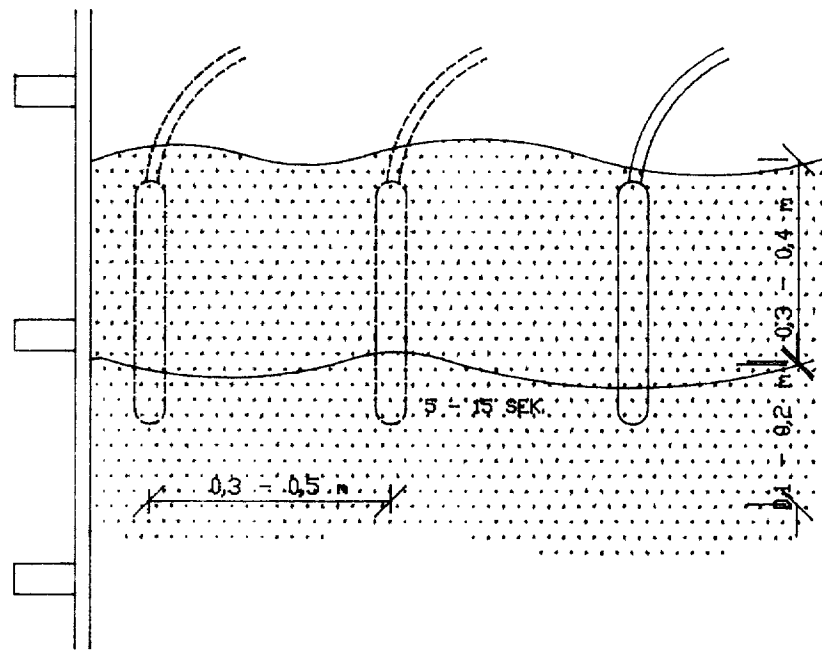
TAKMARKANIR Á NOTKUN STEYPU VIÐ ÁKVEÐIN SKILYRÐI SKV. ÍST. 10
 EKKI MÁ NOTA LÆGRI BROTPOLSFLOKKA EN:

BROTPOLS-FLOKKUN.	
S 120	GRÓFSTEYPA T.D. PRIFALAG UNDIR SÖKKLA
S 160	MANNVIRKI, SEM ÞURFA EKKI AÐ PÓLA VEÐRUN EÐA ERU VARIN MEÐ VEÐURPOLNUM KLÆÐNINGUM (MÓRHÚÐUN TELST EKKI FULLNÆGJANDI)
S 200	MANNVIRKI, SEM EIGA AÐ PÓLA VENJULEGA VEÐRUN
S 250	MANNVIRKI, SEM VERÐA FYRIR EINHLEIÐA VATNS-ÞRÝSTING EÐA ÁHRIFUM FRÁ TÆRANDI VÖKVUM.

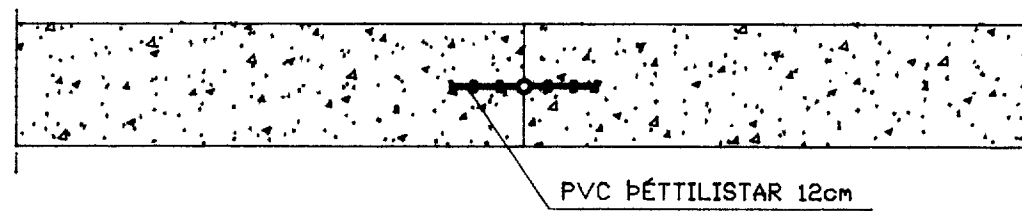
SIGMÁL STEYPU SKAL VERA 5 - 10 cm
 Í ALLA STEYPU SKAL BLANDA LOFTBLENDI ÞANNIG, AÐ LOFT-
 INNIHALD VERÐI MINNST 4,5%
 HÁMARKS KORNASTÆÐ 38 mm
 ALLA STEYPU SKAL TITRA Í MÓTUN, SJÁ SKÝRINGAMYND.

STEYPUNNI SKAL DREIFA Í MÓTIN EINS JAFNT OG FREKAST
 ER KOSTUR. VEGGI SKAL STEYPA Í LÁRÉTTUM LÖGUM, SEM
 EKKI ERU ÞYKKARI EN 30 - 40 cm AÐ JAFNAÐI SKAL
 FYRST STEYPA VIÐ HORN.

STEYPA SKAL VARIN ÞORNUN Í MINNST 7 DAGA



SKÝRINGAMYNDI TITRUN STEYPU Í VEGG

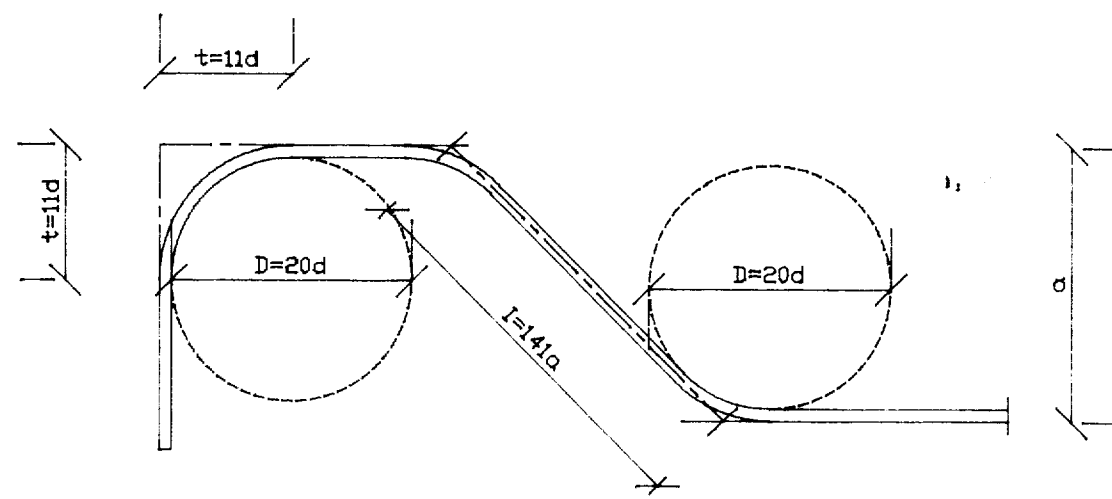


STEYPUKIL

breyting A	breyting C
breyting B	breyting D
ma.lkv.	telkn. EA hannað

JÁRNBENDING

BEYGJUR OG SAMSEYTI

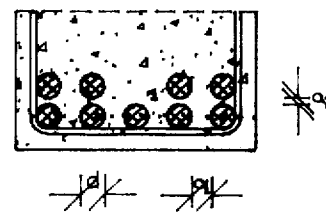


KAMBSTÁL KS - 40

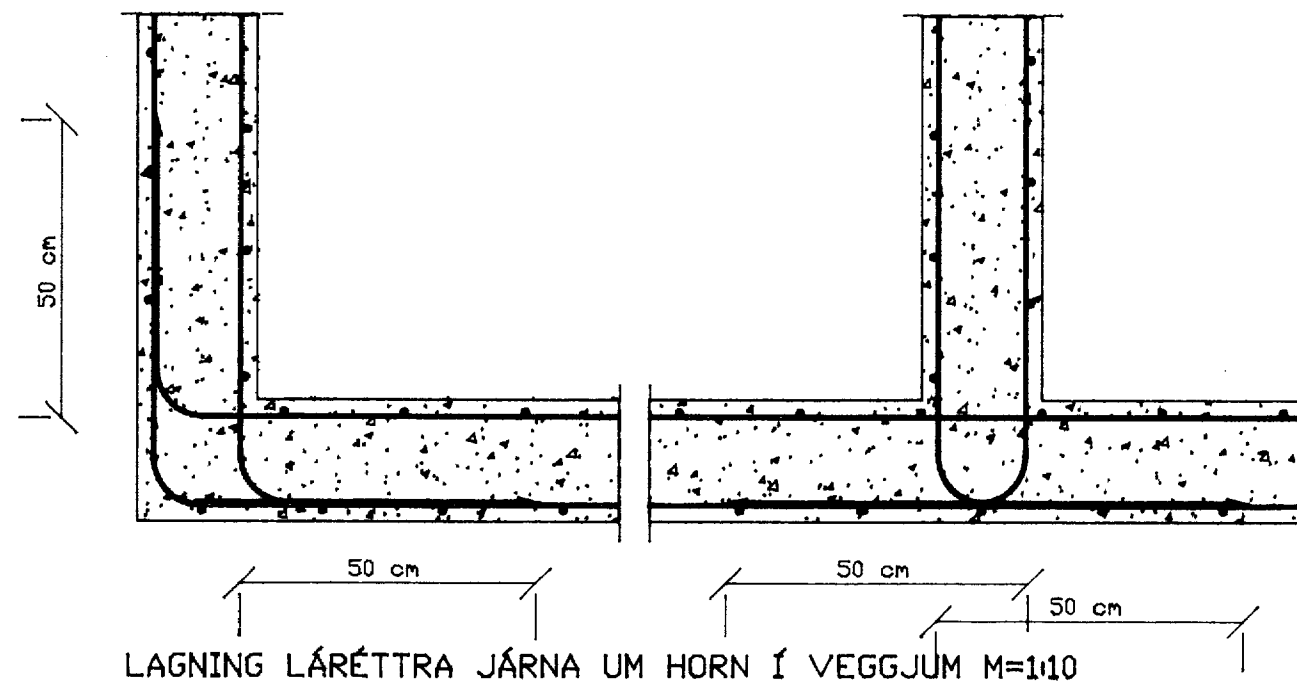
GEFIN MÁL Á JÁRNUNUM ERU UTANMÁL SBR. SKÝRINGARMYNDIR.
 Í ÚTVEGGJUM KOMI EINFÖLD GRIND K10 c/c 25 LÖBRÉTT EN
 K10 c/c 20 LÁRÉTT KRINGUM GLUGGA KOMI 2 K12 ER NÁI 60cm
 ÚT FYRIR OP NEMA ÞEGAR OP ERU YFIR 2m ÞÁ KOMI 3 K12 EÐA
 SAMKV. SÉRTEIKNINGU

PVERMÁL JÁRNS. d	mm	8	10	12	16	20	25
PVERMÁL BEYGJUHRINGS D	cm	16	20	24	32	40	50
t=11d	cm	8,6	11	13,2	17,6	22	27,5
VÍXLUNARLENGD Í SAM- SKEYTUM	cm	35	40	50	65	80	100
ÖLL JÁRN VÍXILLOGB MEÐ BEINUM ENDUM							
SKEYTI JÁRNA Í PLÖTUM	Í PLÖTUM SKAL EKKI SKEYTI MEIRA EN ÞRÍÐJA HVERT JÁRN Í SAMA ÞVERSNÍÐI FJARLÆGB MILLI SKEYTI-ÞVER- SNÍÐA SÉ EKKI MINNI EN 40d.						

MILLIBIL JÁRNA Í BITUM

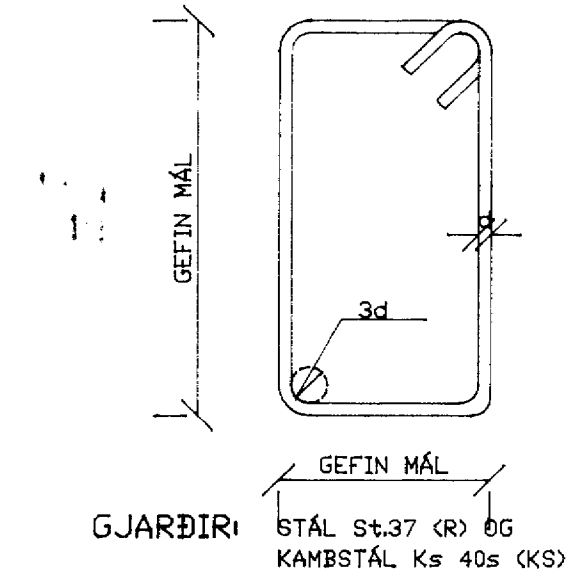


$a_1 = 2,0 \times d$, ÞÓ MINNST 30 mm
 $a_2 = 1,5 \times d$, ÞÓ MINNST 20 mm



LAGNING LÁRÉTTRA JÁRNA UM HORN Í VEGGJUM M=1:10

BENDISTÁL MERKT K ER KAMBSTÁL Ks 40 LÁGMARKSSKRIDMÖRK 4000 kg/cm²
 BENDISTÁL MERKT KS ER KAMBSTÁL Ks 40S LÁGMARKSSKRIDMÖRK 4000 kg/cm²
 BENDISTÁL MERKT R ER SLÉTT STÁL St.37 LÁGMARKSSKRIDMÖRK 2300 kg/cm²

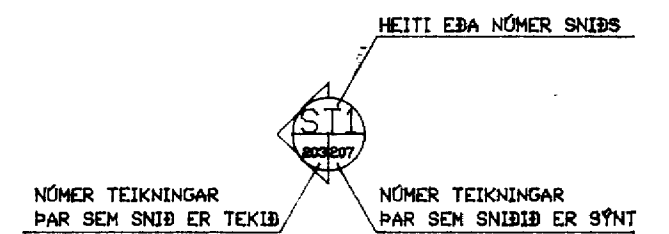


FJARLÆGB JÁRNA FRÁ STEYPUFYRIBORÐI

BYGGINGARHLUTAR, AÐSTÆÐUR	FJARLÆGB JÁRNA FRÁ STEYPUFYRIBORÐI NEMA SÉRTEIKN. SÝNI ANNAB.		
	PLÖTUR OG VEGGJA mm	BITAR mm	STOÐIR mm
INNANHÚSS, ÞAR SEM RAKI ER LÍTILL	15	20	25
UTANHÚS EÐA Í JÖRÐ OG ANNARS STAÐAR, ÞAR SEM RAKI ER MIKILL.	20	25	30
ÞAR SEM SJÚROK ER AÐ RÁÐI EÐA HETTA Á JARÐ- VEGSÝRUM.	40	50	50
ÞAR SEM STEYPT ER BEINT AÐ JARÐVEGI.	50	50	50

JÁRN SKAL HALDIÐ Í RÉTTRI FJARLÆGB FRÁ MÓTUM, MEÐ ÞAR TIL
 GERÐUM KUBBUM, T.D. ÓR STEYPU EÐA HARÐPLASTI.
 JÁRNUM Í EFRI BRÚN PLÖTU SKAL HALDIÐ Á SÍNUM STAÐ MEÐ ÞAR
 TIL GERÐUM STÓLUM.

- TÁKNAR AÐ JÁRN SEM LIGGJA Í ÞESSA STEFNU
LIGGJA UNDIR Í NEÐRI BRÚN EN OFAN Á Í
EFRI BRÚN PLÖTU.
- MOTTA 120X120 K10 c/c 25cm Í B. Á. Í EFRI BRÚN
- GAT Í PLÖTU
- RAUFAR Í VEGG



breyting A	breyting C	verkheiti	AFGREIÐSLA HERJÓLFSS VESTMANNAEYJUM	PÁLL ZÓPHÓNÍASSON TEIKNISTOFA	verk nr. 9327	dags. NÓV, 93
breyting B	breyting D	verkefni	2. ÁFANGI SKÝRINGAR VIÐ JÁRNBENDINGU OG STEYPU.	RÁÐGJAFAVEKFRÆÐIÞJÓNUSTA F.R.V. KIRKJUVEGI 23 900 VESTMANNAEYJUM. SÍMI 98-12711, 12239 TELEFAX 98-13076		breyting
ma.lkv.	telkn. EA	hannað			telkn. nr. 100	