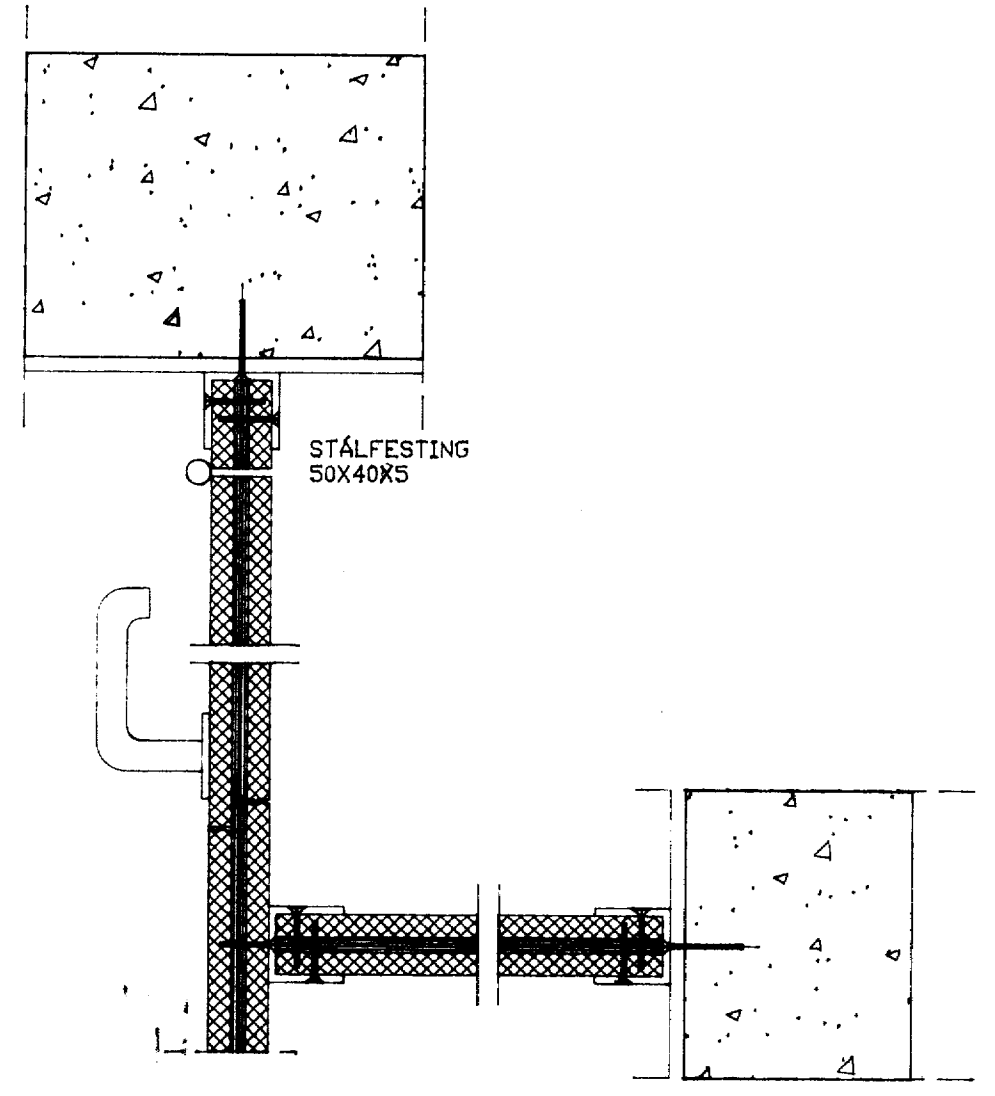
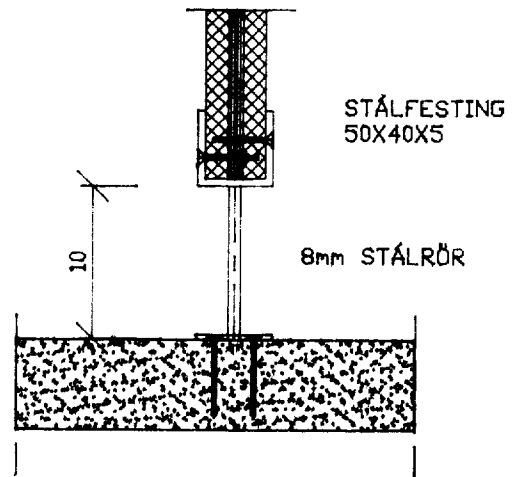


FRÁGANGUR OFAN Á SKILRÚMI M=1:5



SNIÐ Í LÁRÉTT SKILRÚM M=1:5



SNIÐ Í LÓÐRÉTT SKILRÚM M=1:5

breyting A	breyting C	verkheiti	AFGREIÐSLA HERJÓLFS VESTMANNAEYJUM	PÁLL ZÓPHÓNÍASSON TEIKNISTOFA RÁÐGJAFEVERKFRÆÐIPJÓNUSTA F.R.V. KIRKJUVEGI 23 900 VESTMANNAEYJUM, SÍMI 98-12711, 12239 TELEFAX 98-13076	verk nr. 9327	dags. OKT, 92
breyting B	breyting D	verkefni	2. ÁFANGI SALERNI GRUNNMYND		tekn. nr. 13	breyting
malkv. 1:20,1:5	telkn. FA	hannað PZ				