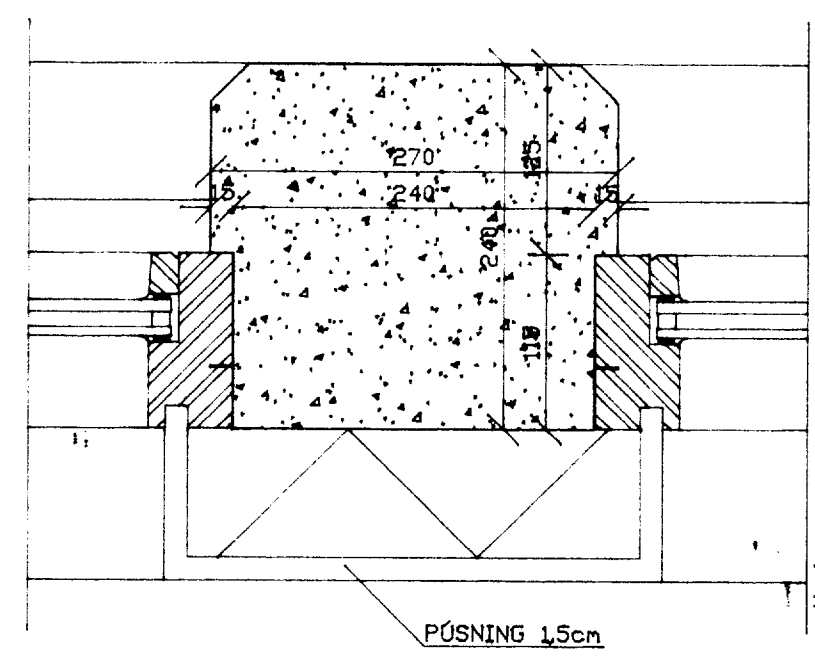
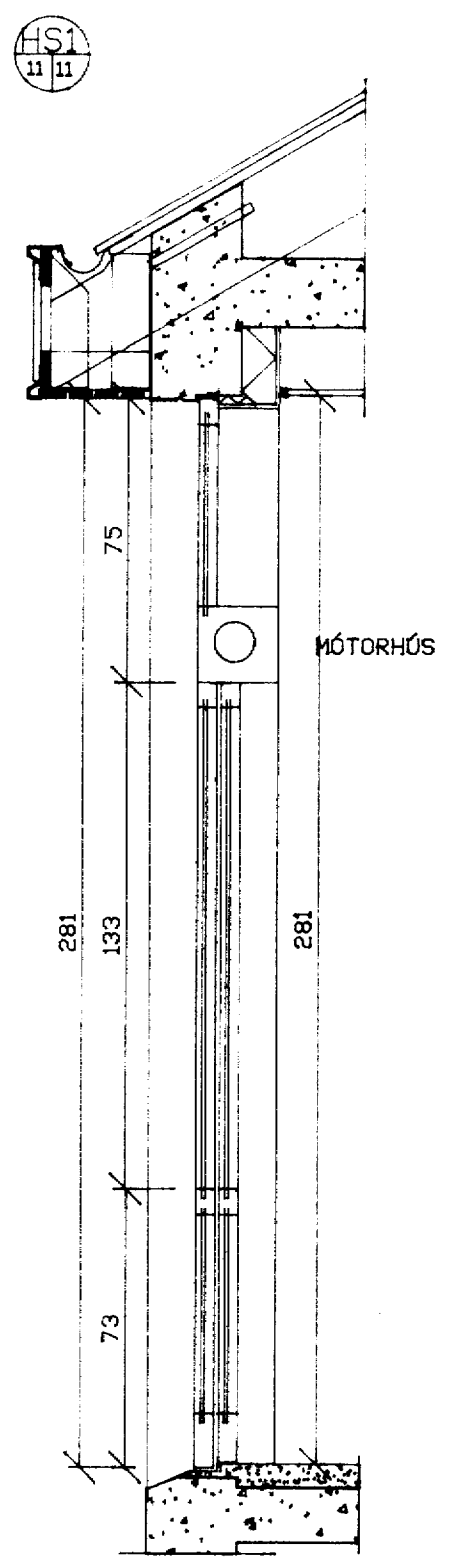
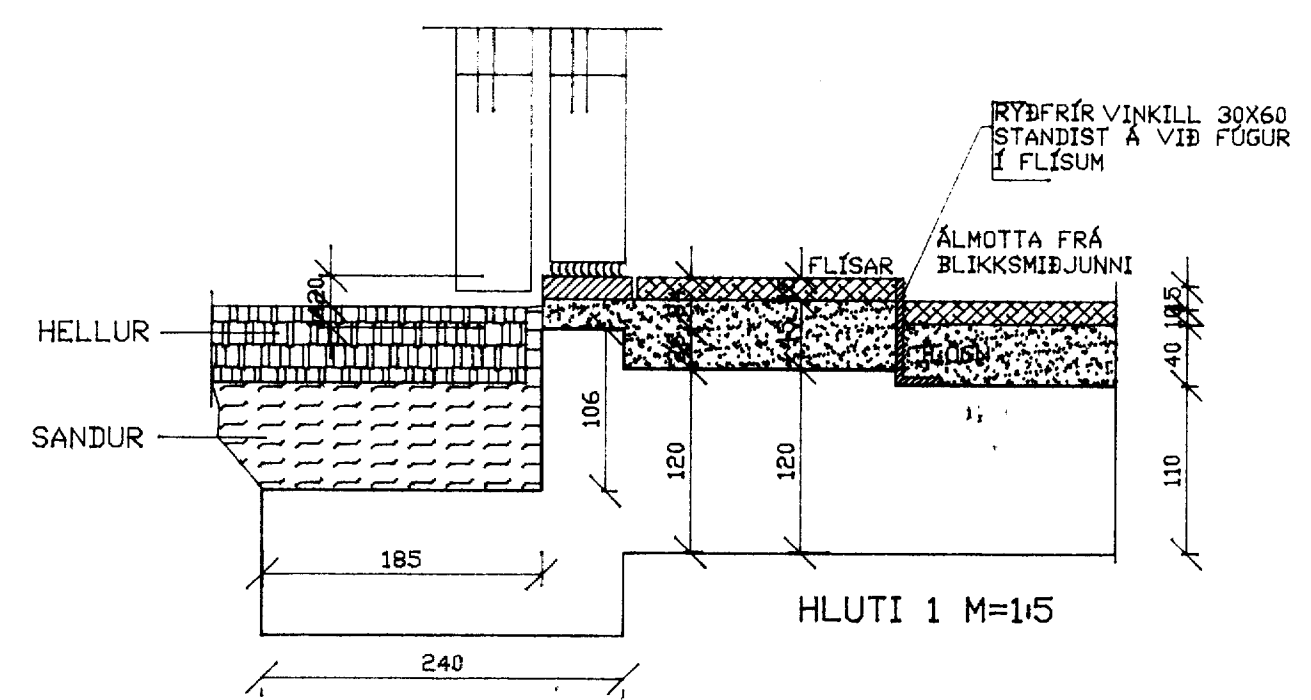
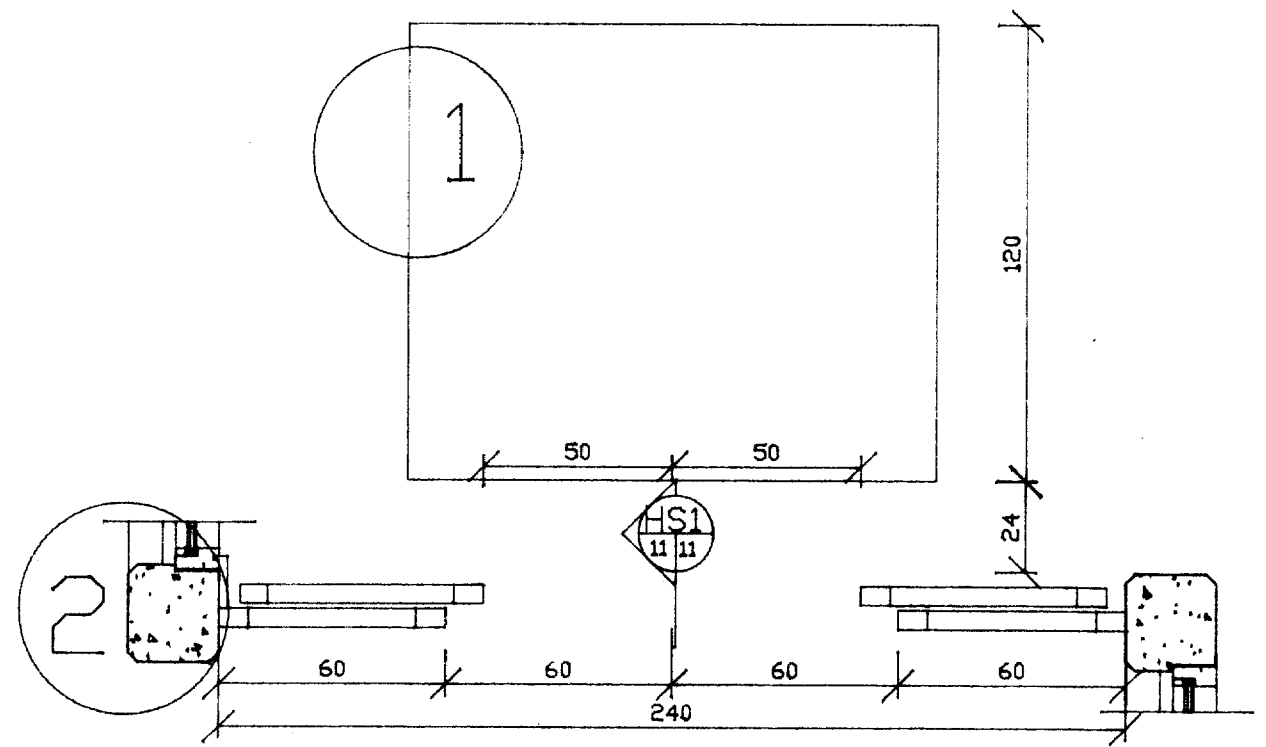
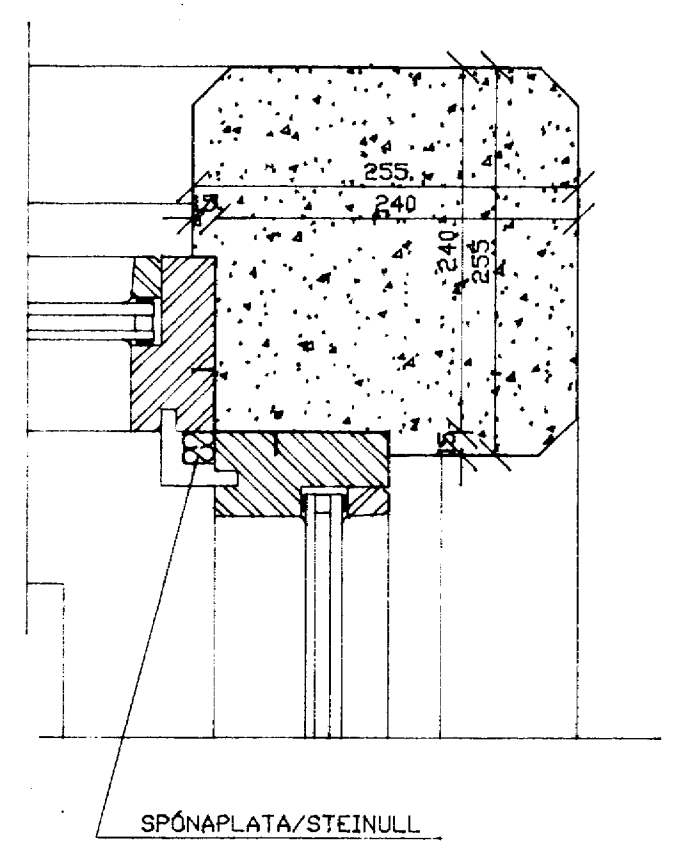


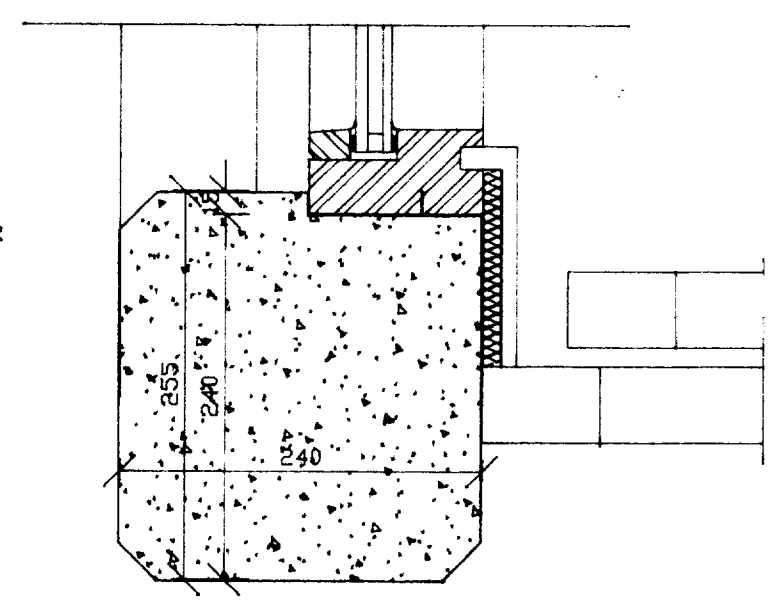
G-1 3 STK. M=120



FRÁGANGUR GLUGGA M=15



HLUTI 1 M=15



HLUTI 2 M=15

ATHUGA,
ÖLL MÁL TAKIST
Á STAÐNUM ÁÐUR
EN SMÍÐI HEFST

breyting A	breyting C	verkefni	AFGREIÐSLA HERJÓLFS VESTMANNAEYJUM	PÁLL ZÓPHÓNÍASSON TEIKNISTOFA RÁÐGJAFAVEKFRÆÐIÞJÓNUSTA F.R.V. KIRKJUVEGI 23 900 VESTMANNAEYJUM. SÍMI 98-12711, 12239 TELEFAX 98-13076	verk nr. 9317	dags. OKT, 93
breyting B	breyting D	verkefni	2. ÁFANGI FRÁGANGUR GLUGGA OG ÚTIHURÐ		teikn. nr. 11	breyting
maikv. 1:20, 1:5	telkn. FA	hannað PZ				