

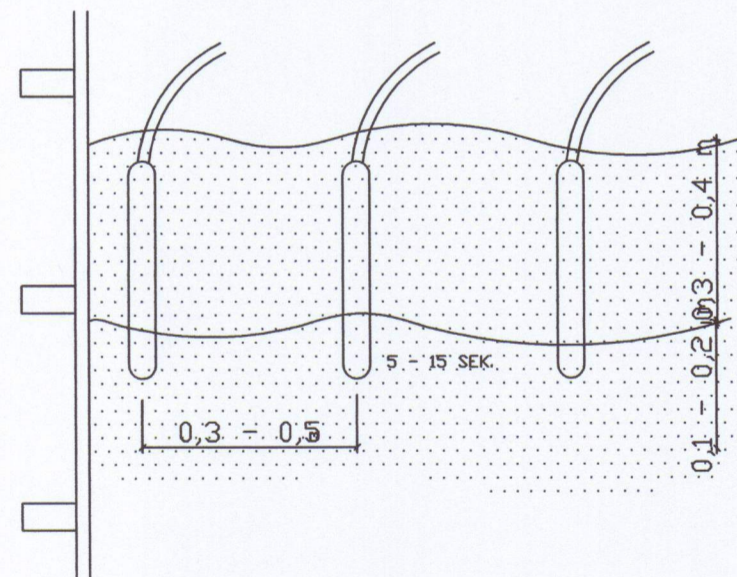
STEINSTEYPA

UM SEMENT OG STEINSTEYPU GILDA STAÐLARNIR
 FS ENV 197-1 SEMENT
 FS ENV 206 STEINSTEYPA
 IST. 10-1971 STEINSTEYPA I OG II HLUTI
 IST. 10-1989 STEINSTEYPUVIRKI
 TAKMARKANIR Á NOTKUN STEYPU VIÐ ÁKVEÐIN SKILYRÐI SKV. ENV 206
 EKKI MÁ NOTA LÆGRI BRÖTÞÓLSFLOKKA EN:

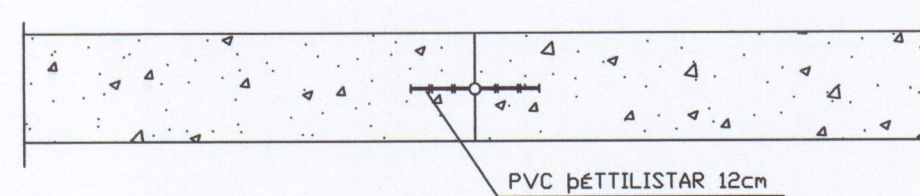
BRÖTÞÓLS-FLOKKUN.	
C 15	GRÖFSTEYPA T.D. ÞRIFALAG UNDIR SÖKKLA
C 20	MANNVIRKI, SEM ÞURFA EKKI AD ÞOLA VEÐRUN EDA ERU VARIN MED VEÐURÞOLNUM KLÆÐNINGUM (MORHÖÐUN TELST EKKI FULLNÆGJANDI)
C 30	MANNVIRKI, SEM EIGA AD ÞOLA VENJULEGA VEÐRUN
C 35	MANNVIRKI, SEM VERÐA FYRIR EINHLEIDA VATNS-ÞRÝSTING EDA AHRIFUM FRÁ TÆRANDI VÖKVUM.

SIGMÁL STEYPU SKAL VERA 5 - 10 cm
 Í ALLA STEYPU SKAL BLANDA LOFTBLENDI ÞANNIG, AD LOFT-INNIHALD VERÐI MINNST 6-8%
 HÁMARKS KÖRNASTÆRÐ 26 mm
 VATNS-/SEMENTSHLUTFALL < 0.50
 ALLA STEYPU SKAL TITRA Í MÖTUN, SJÁ SKÝRINGAMYND.
 STEYPUNNI SKAL DREIFA Í MÖTIN EINS JAFNT OG FREKAST ER KOSTUR. VEGGI SKAL STEYPA Í LÆRÉTTUM LÖGUM, SEM EKKI ERU ÞYKKARI EN 30 - 40 cm AD JAFNAÐI SKAL FYRST STEYPA VIÐ HÖRN.

STEYPA SKAL VARIN ÞÖRNUN Í MINNST 7 DAGA



SKÝRINGAMYND: TITRUN STEYPU Í VEGG

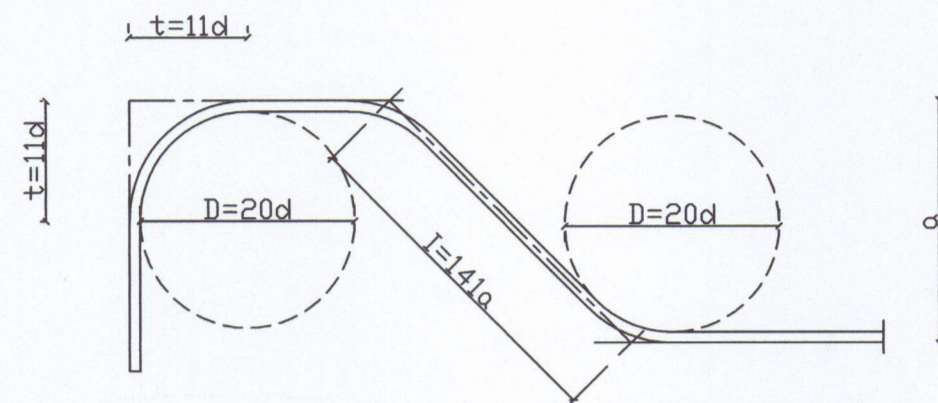


STEYPUKIL

JÄRNBENDING

BENDISTÁL MERKT K ER KAMBSTÁL Ks 40 LAGMARKSFLÖTSTYRKUR 400 MPa
 BENDISTÁL MERKT KS ER KAMBSTÁL Ks 40S LAGMARKSFLÖTSTYRKUR 400 MPa
 BENDISTÁL MERKT R ER SLÉTT STÁL St.37 LAGMARKSFLÖTSTYRKUR 225 MPa

BEYGGJUR OG SAMSKEYTI

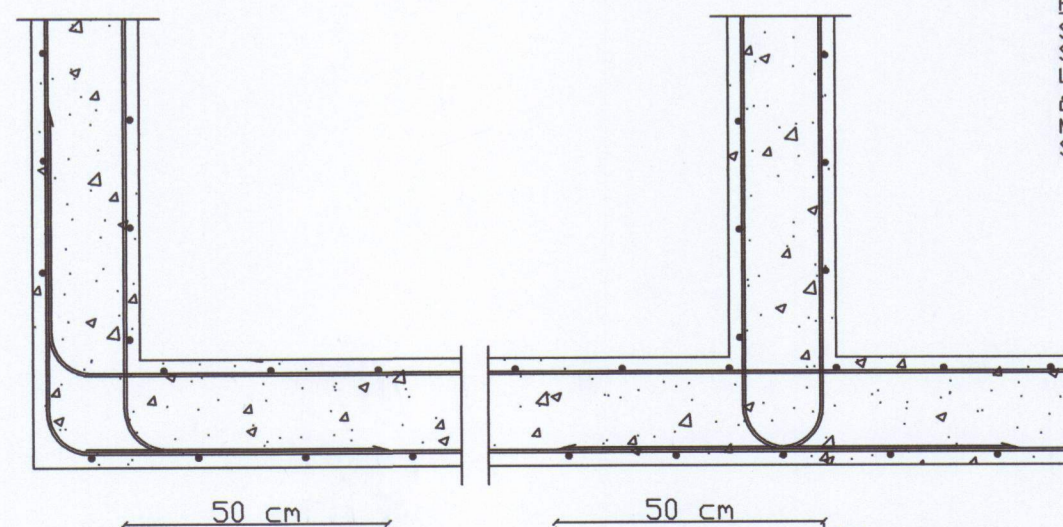
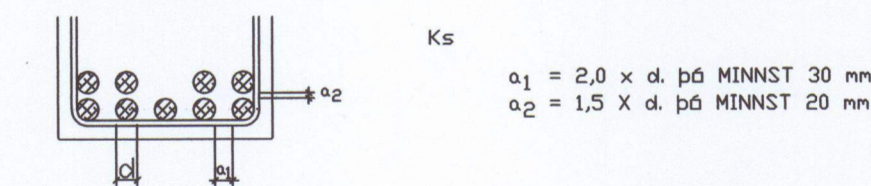


KAMBSTÁL KS - 40

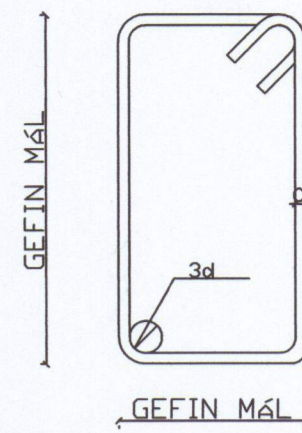
GEFIN MÁL Á JÄRNUM ERU UTANMÁL SBR. SKÝRINGARMYNDIR.
 KRINGUM GLUGGA KÖMI 2 K12 ER NÁI 50 cm ÖT FYRIR ÖP,
 NEMA ÞEGAR ÖP ER YFIR 2 m ÞÁ KÖMI 3 K12 EDA SKV. SÉRTEIKN.
 JÄRN Í 20cm VEGGJUM K10 c/c 20 Í ÞAÐAR ÁTTIR
 JÄRN Í 15cm VEGGJUM K10 c/c 30 Í ÞAÐAR ÁTTIR

ÞVERMÁL JÄRNS. d	mm	8	10	12	16	20	25
ÞVERMÁL BEYGGJUHRINGS D	cm	16	20	24	32	40	50
t=11d	cm	8,6	11	13,2	17,6	22	27,5
VIXLUNARLENGD Í SAM-SKEYTUM	cm	35	40	50	65	80	100
ÖLL JÄRN VIXILLÖGD MED BEINUM ENDUM							
SKEYTI JÄRNA Í PLÖTUM:	Í PLÖTUM SKAL EKKI SKEYTI MEIRA EN ÞRÍÐJA HVERT JÄRN Í SAMA ÞVERSNIDI Í JARLÆGD MILLI SKEYTI-ÞVERSNIDA SÉ EKKI MINNI EN 40d.						

MILLIBIL JÄRNA Í BITUM



LAGNING LÆRÉTTA JÄRNA UM HÖRN Í VEGGJUM M=1:10



GJARÐIR: STÁL St.37 (R) OG KAMBSTÁL Ks 40s (KS)

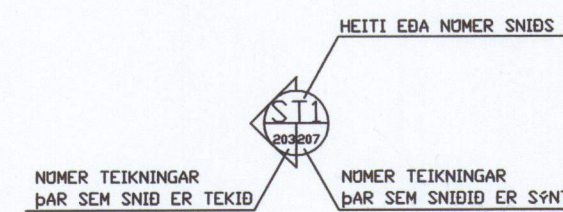
FJARLÆGD JÄRNA FRÁ STEYPUYFIRBÖRÐI

BYGGINGARHLUTAR, ABSTÆÐUR	FJARLÆGD JÄRNA FRÁ STEYPUYFIRBÖRÐI NEMA SÉRTEIKN. SÝNI ANNAD.		
	PLÖTUR OG VEGGJA mm	BITAR mm	STÖDIR mm
INNANHOSS, ÞAR SEM RAKI ER LITILL	15	20	25
UTANHÖSS EDA Í JÖRÐ OG ANNARS STAÐAR, ÞAR SEM RAKI ER MIKILL.	20	25	30
ÞAR SEM SJÁRÖK ER AD RADI EDA HETTA Á JARÐ-VEGSÝRUM.	40	50	50
ÞAR SEM STEYPT ER BEINT AD JARÐVEGI.	50	50	50

JÄRN SKAL HALDIÐ Í RÉTTRI FJARLÆGD FRÁ MÖTUM, MED ÞAR TIL GERÐUM KUBBUM, T.D. ÖR STEYPU EDA HARÐPLASTI.
 JÄRNUM Í EFRI BRUN PLÖTU SKAL HALDIÐ Á SINUM STAÐ MED ÞAR TIL GERÐUM STÖLUM.

TIMBURVIRKI:

LÍMTRÉ
 LÍMTRÉ Í BURÐARVIRKJUM SKAL VERA L40 SKV. DS 413
TIMBUR Í ÖTVEGGJUM OG ÞAKI
 TIMBUR Í ÖTVEGGJUM OG ÞAKI SKAL VERA Í STYRKLEIKAFLOKKI K18 (T18) SKV. DS 413 EDA BETRA
FOAÐARN TIMBURS Í ÖTVEGGJAKLÆÐNINGU
 ALLT TIMBUR Í ÖTVEGGJAKLÆÐNINGU OG ÞAKFRAGANGI, SEM ER FYRIR UTAN KROSSVIÐ SKAL FOAÐERJA MED ÞRÝSTIGAGN-VÖRN MED VIDURKENNDUM EFNUM OG AÐFERÐUM. TIMBRID SKAL UPPFYLLA KRÖFUR AB FOAÐARNARFLOKKS SAMKVÆMT STAÐLINUM IST INSTA 140
HEITSINKHÖÐUN
 HEITSINKHÖÐUN SKAL FRAMKVÆMA Í SAMRÆMI VIÐ SS 3583 EDA SAMBERILEGAN STAÐAL Á VIÐ ALLAR STAÐFESTINGAR
SAUMUR
 SAUMUR SKAL VERA KVADRATISKUR SAUMUR, HEITSINKHÖÐAÐUR. SAUMUR SKAL UPPFYLLA KRÖFUR SKV. DS413
FESTIJÄRN
 STAÐLUD FESTIJÄRN Í ÞAKI SKULU VERA ÖR SINKHÖÐUÐU STAÐI. STAÐL HAFI KARAKTEVÍSK NEÐRI FLÖTMÖRK 250N/mm
 LAGMARKSÞYKKT SINKHÖÐAR SÉ 275 g/m
 ÖLL MÁL ERU Í MILLIMETRUM NEMA HÉÐARKVÖTAR. EKKI SKAL MÆLT AF TEIKNINGUM. ÖLL UPPGEFIN MÁL SKAL SANNREYNA Á STAÐNUM



SAMÞYKKT AF BYGGINGARFULLTRÚA

11. DES. 2003
 [Signature]
 BYGGINGARFULLTRÚINN Í VESTMANNAEYJUM

NR	DAGS.	BREYTING
A		
B		
C		
D		
E		
F		
G		
H		

SKÝRINGAR

MÓTTEKIÐ
 10. DES. 2003
 [Signature]
 BYGGINGARFULLTRÚINN Í VESTMANNAEYJUM

Teiknistofa PZ ehf
 Ráðgjafarverkfræðipjónusta
 FRV
 Kirkjuveg 23 900 Vestmannaeyjum Sími 481-2711 Fax-481-3076
 Heimasíða http://www.teiknistofa.is Netfang pzz@teiknistofa.is

Verkefni
 BÄRUSTÍGUR 6 VESTMANNAEYJUM
 BILGEYMSLA OG ENDURSKIPLAGNING
 Verkefni
 SKÝRINGABLAÐ
 VIÐ STEYPU OG TIMBURVIRKI

Dags.	Hannað	Verk.nr	Mælikvarði
Nóv. 2003	PZ	0339	
Yfirfarið	Teiknað	Teikn.nr	Breyting
	EA	200	

Sambýkkt
 [Signature] 120742 3509