

STEINSTEYPA

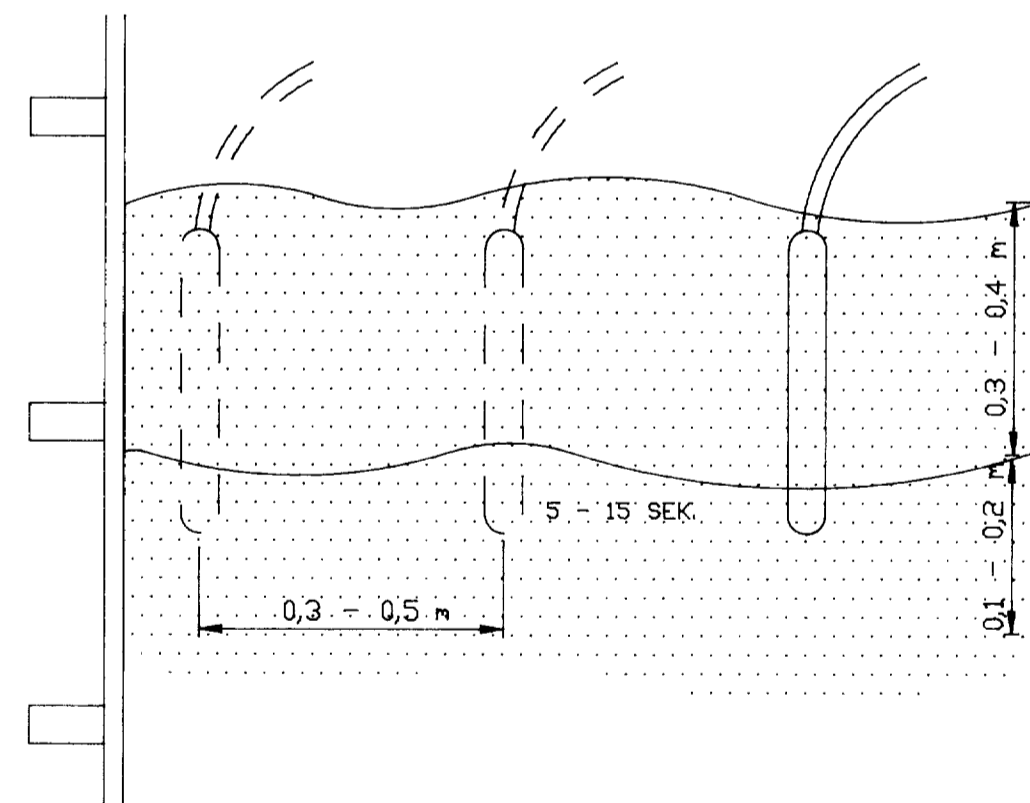
TAKMARKANIR Á NOTKUN STEYPU VIÐ ÁKVEÐIN SKILYRÐI SKV. ÍST. 10
EKKI MÁ NOTA LÆGRI BROTPOLSFLOKKA EN:

| BROTPOLS-FLOKKUN. | |
|-------------------|---|
| S 120 | GRÖFSTEYPA T.D. ÞRIFALAG UNDIR SÖKKLA |
| S 160 | MANNVIRKI, SEM ÞURFA EKKI AÐ PÓLA VEÐRUN EÐA ERU VARIN MEÐ VEÐURPÓLNUM KLÆNINGUM (MÚRHÖÐUN TELST EKKI FULLNÆGJANDI) |
| S 200 | MANNVIRKI, SEM EIGA AÐ PÓLA VENJULEGA VEÐRUN |
| S 250 | MANNVIRKI, SEM VERÐA FYRIR EINHLEIDA VATNS-ÞRÝSTING EÐA ÁHRIFUM FRÁ TÆRANDI VÖKVUM. |

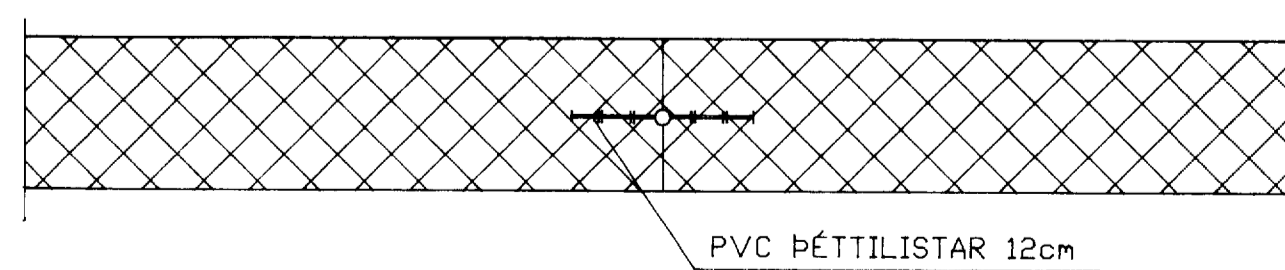
SIGMÁL STEYPU SKAL VERA 5 - 10 cm
Í ALLA STEYPU SKAL BLANDA LOFTBLENDI ÞANNIG, AÐ LOFT-
INNIHALD VERÐI MINNST 4,5%
HÁMARKS KORNASTÆRÐ 38 mm
ALLA STEYPU SKAL TITRA Í MÓTUN, SJÁ SKÝRINGAMYND.

STEYPU SKAL DREIFA Í MÓTIN EINS JAFNT OG FREKAST
ER KOSTUR. VEGGI SKAL STEYPA Í LÁRÉTTUM LÖGUM, SEM
EKKI ERU ÞYKKARI EN 30 - 40 cm AÐ JAFNAÐI SKAL
FYRST STEYPA VIÐ HORN.

STEYPA SKAL VARIN ÞORNUN Í MINNST 7 DAGA



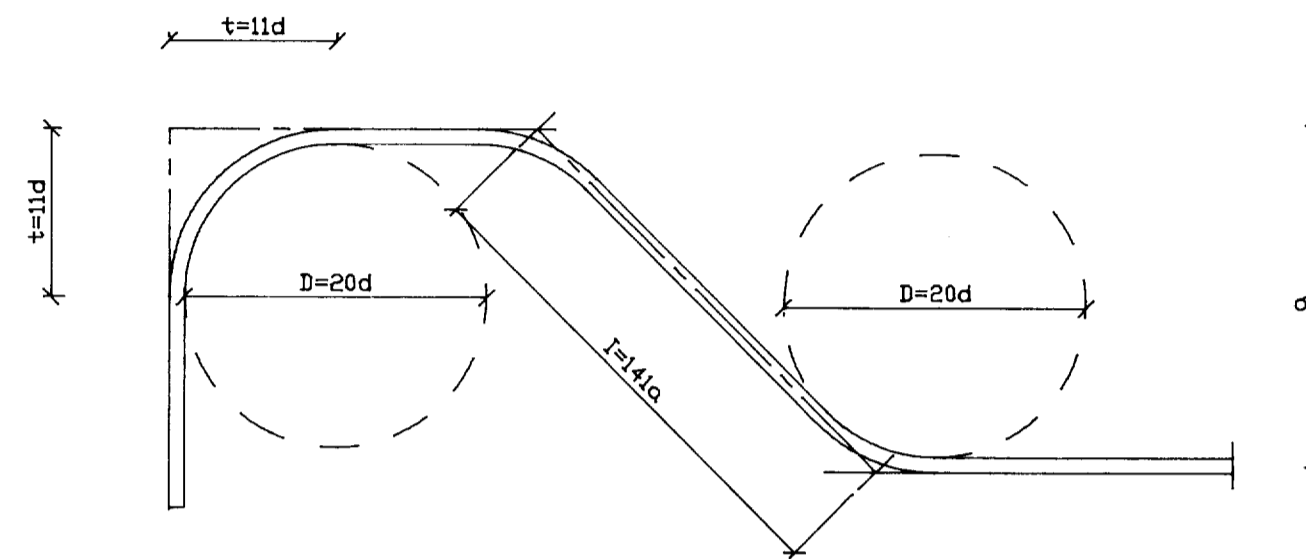
SKÝRINGAMYND: TITRUN STEYPU Í VEGG



STEYPU SKIL

JÁRNBENDING

BEYGJUR OG SAMSEYTI

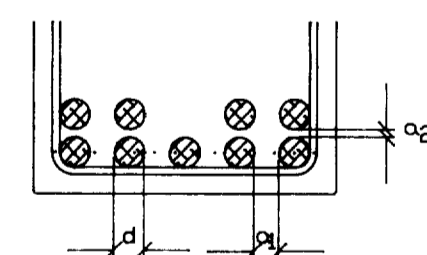


KAMBSTÁL KS - 40

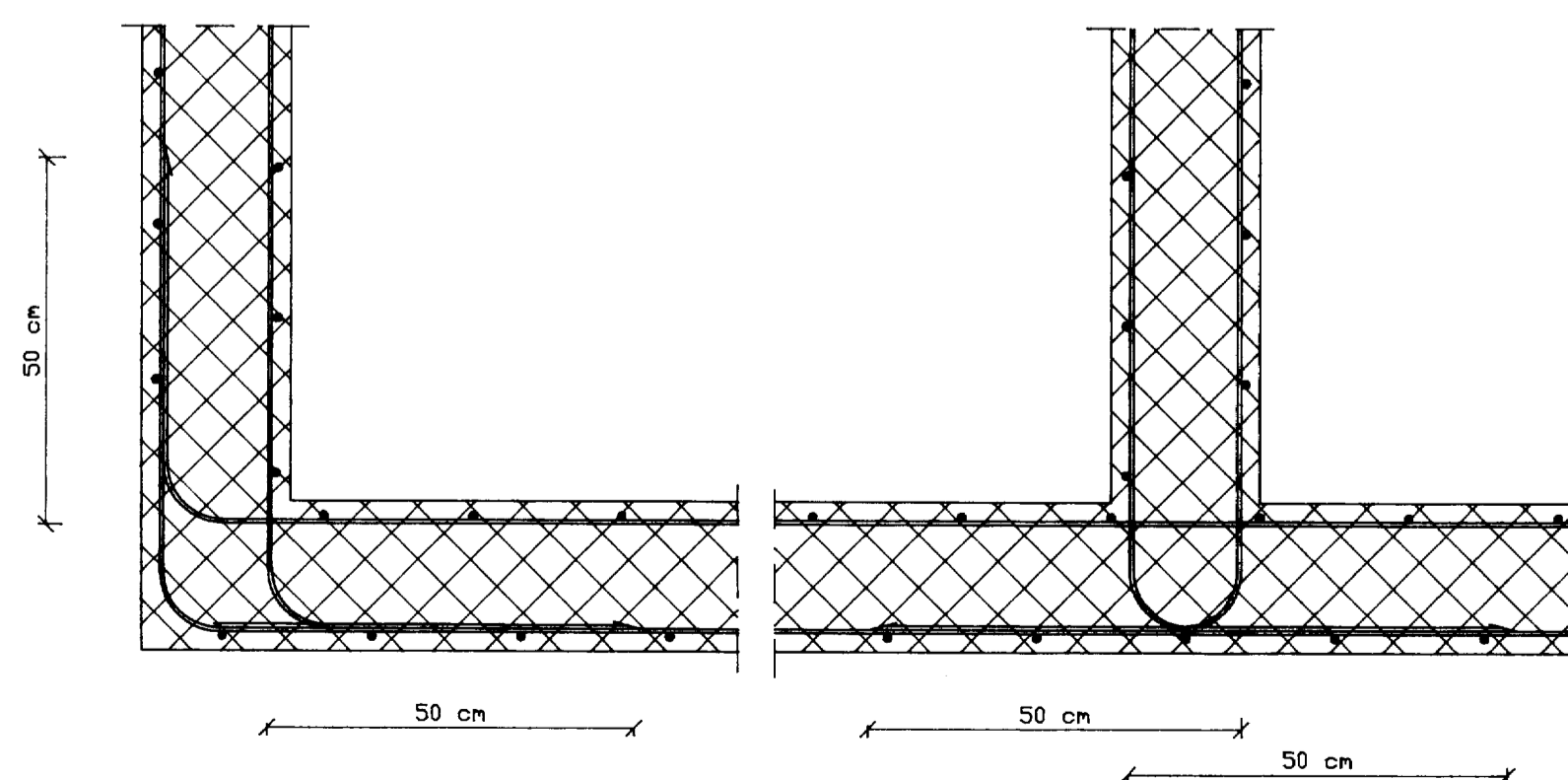
GEFIN MÁL Á JÁRNUNUM ERU UTANMÁL SBR. SKÝRINGARMYNDIR.

| ÞVERMÁL JÁRNS. d | mm | 8 | 10 | 12 | 16 | 20 | 25 |
|--|----|-----|----|------|------|----|------|
| ÞVERMÁL BEYGJUHRINGS D | cm | 16 | 20 | 24 | 32 | 40 | 50 |
| t=11d | cm | 8,6 | 11 | 13,2 | 17,6 | 22 | 27,5 |
| VÍXLUNARLENGD Í SAM- SKEYTUM | cm | 35 | 40 | 50 | 65 | 80 | 100 |
| ÖLL JÁRN VÍXILLÖGÐ MEÐ BEINUM ENÐUM | | | | | | | |
| SKEYTI JÁRNA Í PLÖTUM: Í PLÖTUM SKAL EKKI SKEYTI MEIRA EN ÞRÍÐJA HVERT JÁRN Í SAMA ÞVERSNÍÐI FJARLÆGÐ MILLI SKEYTI-ÞVER- SNÍÐA SÉ EKKI MINNI EN 40d. | | | | | | | |

MILLIBIL JÁRNA Í BITUM

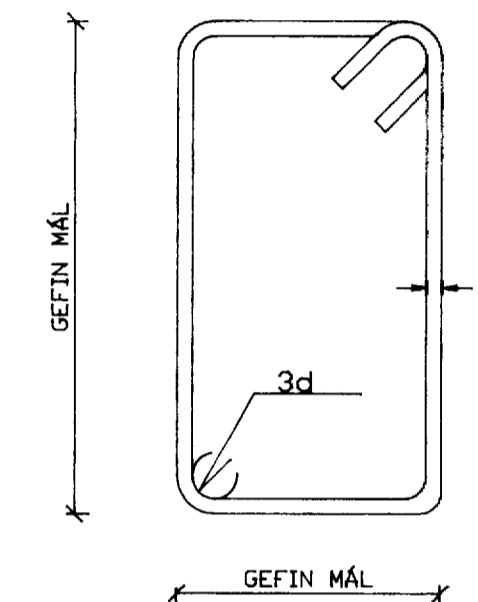


Ks
a₁ = 2,0 x d. ÞÓ MINNST 30 mm
a₂ = 1,5 x d. ÞÓ MINNST 20 mm



LAGNING LÁRÉTTRA JÁRNA UM HORN Í VEGGJUM M=1:10

BENDISTÁL MERKT K ER KAMBSTÁL Ks 40 LÁGMARKSSKRIDMÖRK 4000 kg/cm²
BENDISTÁL MERKT KS ER KAMBSTÁL Ks 40S LÁGMARKSSKRIDMÖRK 4000 kg/cm²
BENDISTÁL MERKT R ER SLÉTT STÁL St.37 LÁGMARKSSKRIDMÖRK 2300 kg/cm²



GJARÐIR: STÁL St.37 (R) OG
KAMBSTÁL Ks 40s (KS)

FJARLÆGÐ JÁRNA FRÁ STEYPUYFIRBORDI

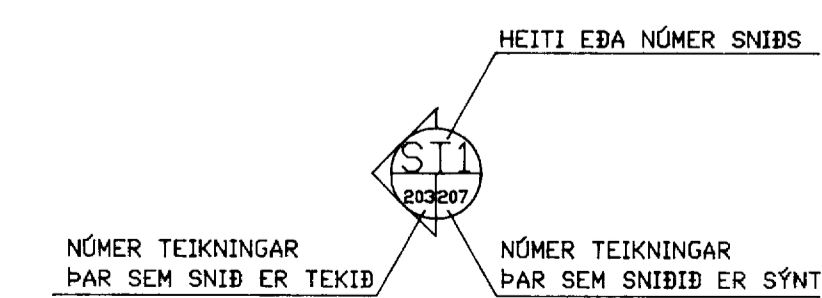
| BYGGINGARHLUTAR, AÐSTÆÐUR | FJARLÆGÐ JÁRNA FRÁ STEYPUYFIRBORDI NEMA SÉRTEIKN. SÝNI ANNAD. | | |
|--|--|-------------|--------------|
| | PLÖTUR OG VEGGJA mm | BITAR mm | STOÐIR mm |
| INNANHÚSS, ÞAR SEM RAKI ER LÍTILL | 15 | 20 | 25 |
| UTANHÚS EÐA Í JÖRÐ OG ANNARS STAÐAR, ÞAR SEM RAKI ER MIKILL. | 20 | 25 | 30 |
| ÞAR SEM SJÓROK ER AÐ RÁÐI EÐA HATTA Á JARÐ- VEGSÝRUM. | 40 | 50 | 50 |
| ÞAR SEM STEYPT ER BEINT AÐ JARÐVEGI. | 50 | 50 | 50 |

JÁRN SKAL HALDIÐ Í RÉTTRI FJARLÆGÐ FRÁ MÓTUM, MEÐ ÞAR TIL
GERÐUM KUBBUM, T.D. ÚR STEYPU EÐA HARÐPLASTI.
JÁRNUM Í EFRI BRÚN PLÖTU SKAL HALDIÐ Á SÍNUM STAÐ MEÐ ÞAR
TIL GERÐUM STÓLUM.

TÁKNAR AÐ JÁRN SEM LIGGJA Í ÞESSA STEFNU
LIGGJA UNDIR Í NEÐRI BRÚN EN OFAN Á Í
EFRI BRÚN PLÖTU.



MOTTA 120X120 K10 c/c 25cm Í B. Á. Í EFRI BRÚN



NÚMER TEIKNINGAR
ÞAR SEM SNID ER TEKID

NÚMER TEIKNINGAR
ÞAR SEM SNID ER SÝNT