

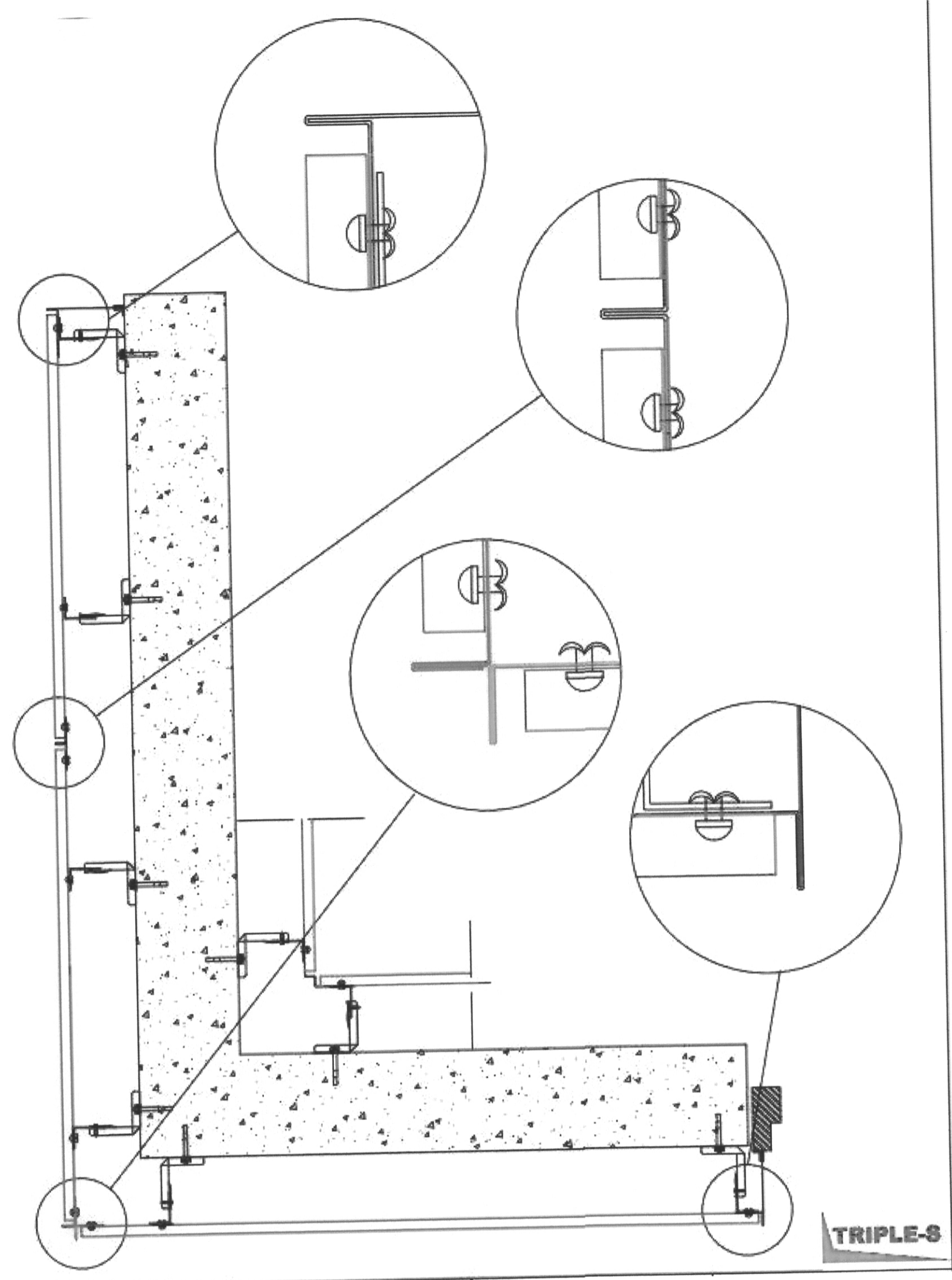
PRENTAD: 31.8.2020 14:33:46

SAMÞYKKT AF BYGGINGARFULLTRÚA
4 SEP. 2020
Sigmundur B.
BYGGINGARFULLTRÚA Í VESTMANNNAEYJUM

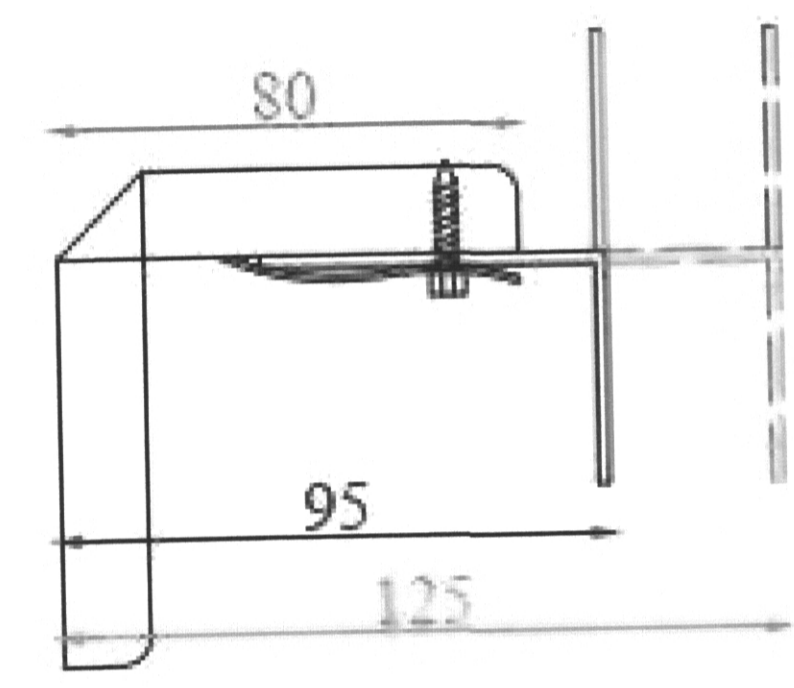
SKÝRINGAR:

ÞAR SEM TIMBUR EÐA MÁLMLEIÐARAR
EÐA FESTINGAR LIGGJA AÐ KALDRI
STEYPU SKAL SETJA RÆMU AF
TJÖRUPAPPA Á MILLI.

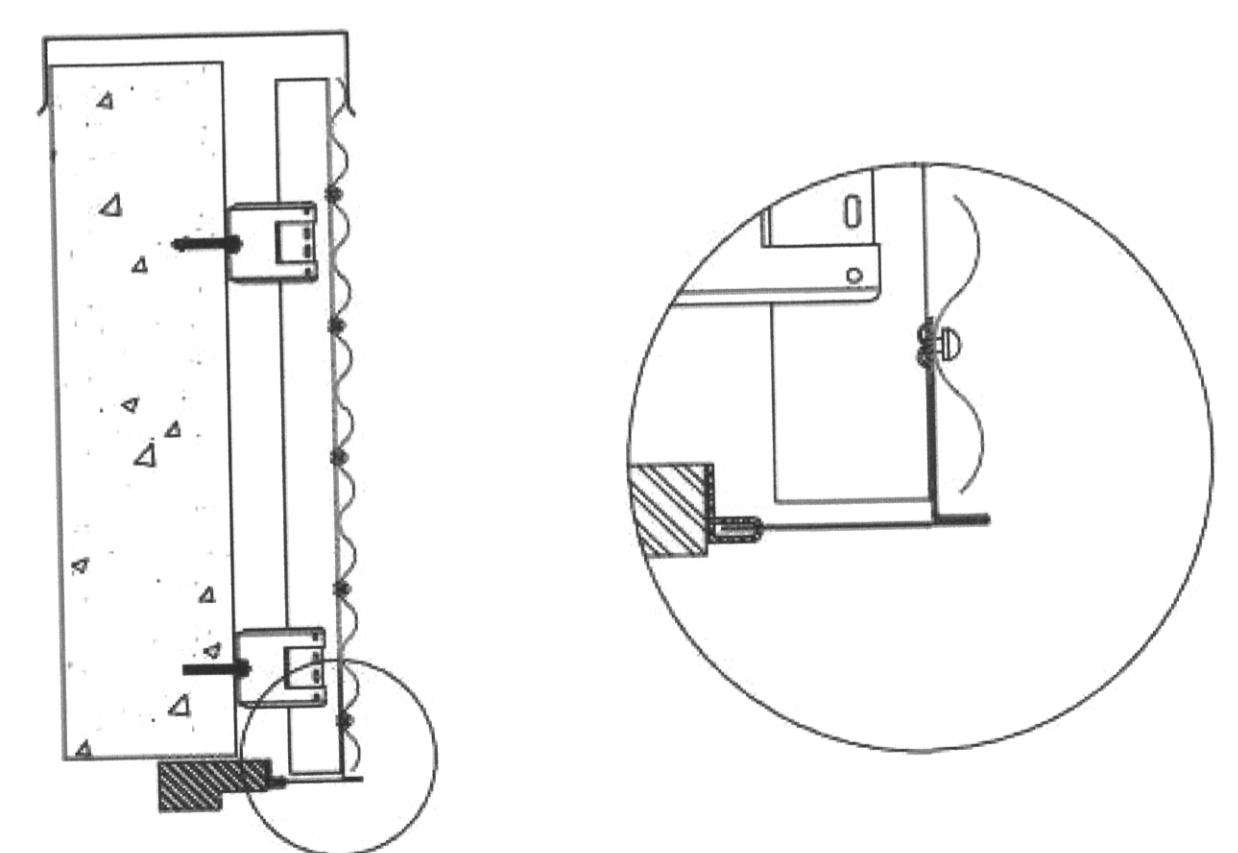
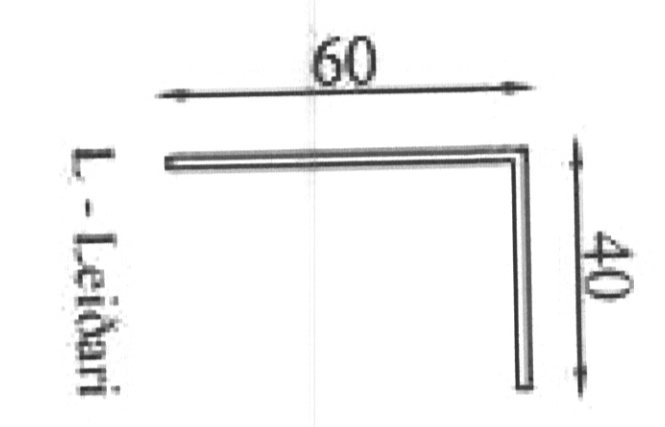
FYLGJA SKAL FYRIRMÆLUM
FRAMLEIÐANDA
VIÐ UPPSETNINGU Á BOLTUM,
MÚRBOLTUM, FESTIJÁRNUM O.S.FR.V.



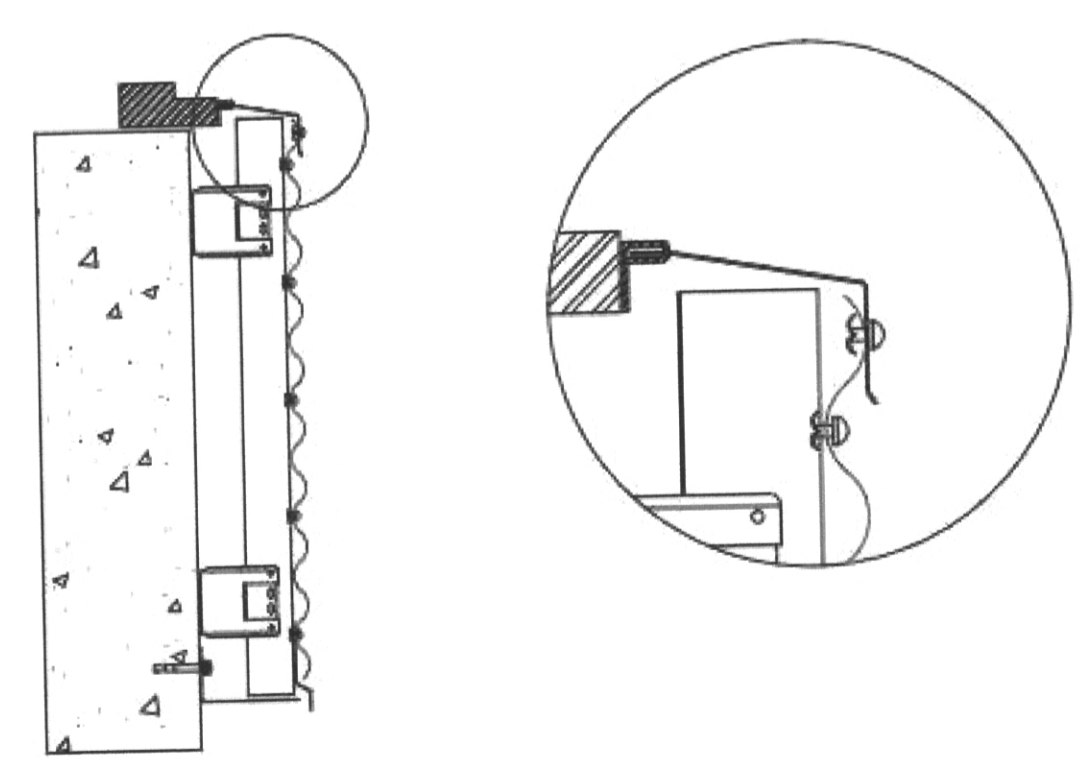
Horn og samskeyti



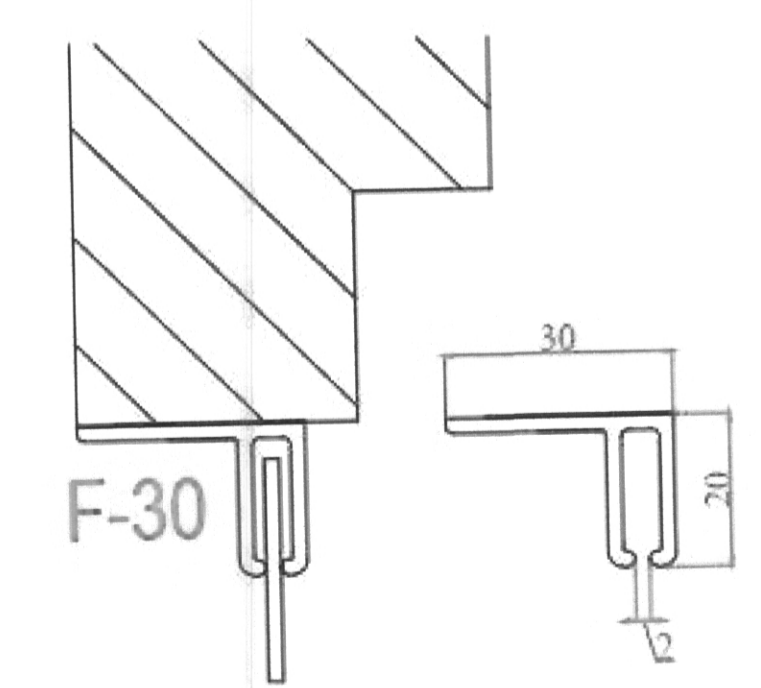
Leiðari



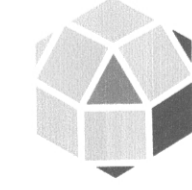
Frág. til hliðar og ofan



Vatnsbretti undir glugga



Festingar á glugga og hurðir

ÚTGÁFUFERILL					
ÚTG.	DAGS.	SKÝRINGAR	HANNAÐ	YFIRF.	SAMB.
01	31.08.20	VERKTEIKNING	PK	AMS	AMS
DAGS. UNDIRSKRIFTAR					
31.08.2020		F.H. MANNVIT'S (NAFN OG KT.) MANNVIT hf. Andri Haukur Sigurðsson 170583-4429		AMS	
DAGS. UNDIRSKRIFTAR					
SAMRÆMINGARHÖNNUNUR / HÖNNUNARSTJÓRI (NAFN OG KT.)					
BYGGT Á ADALUPPDRATTUM - DAGS.: - ÚTGÁFA:					
HÖNNUNUR					
 MANNVIT Undarhvarfi 6 203 Kópavogi Sími: 422 3000 Fax: 422 3001 www.mannvit.is mannvit@mannvit.is Kt: 430572-0169 <small>© ÖLL AFNOT OG AFRITUN TEIKNINGAR, AÐ HLUTA EÐA HEILD, ER HÁÐ SKRIFLEGU LEYFI HÖFUNDNA.</small>					
HEITI VERKS					
ENDURNÝJUN KLÆÐNINGA ÁSHAMAR 57-63 900 VESTMANNNAEYJAR					
HEITI TEIKNINGAR					
KLÆÐNINGAR FRÁGANGSDEILI KLÆÐNINGA FRAMLEIÐANDA					
FRUMÚTGÁFA	01	MKV.		ST.ÆRD	A1
VERKNUMER	3-851-239	VERKHILUTI	TEIKNINGANUMER	000-CDR-0104	ÚTGÁFA
					01

TÓLVASKRÁ: C:\Mannvit\05113_051_239\05Blok-18.05.rvt