

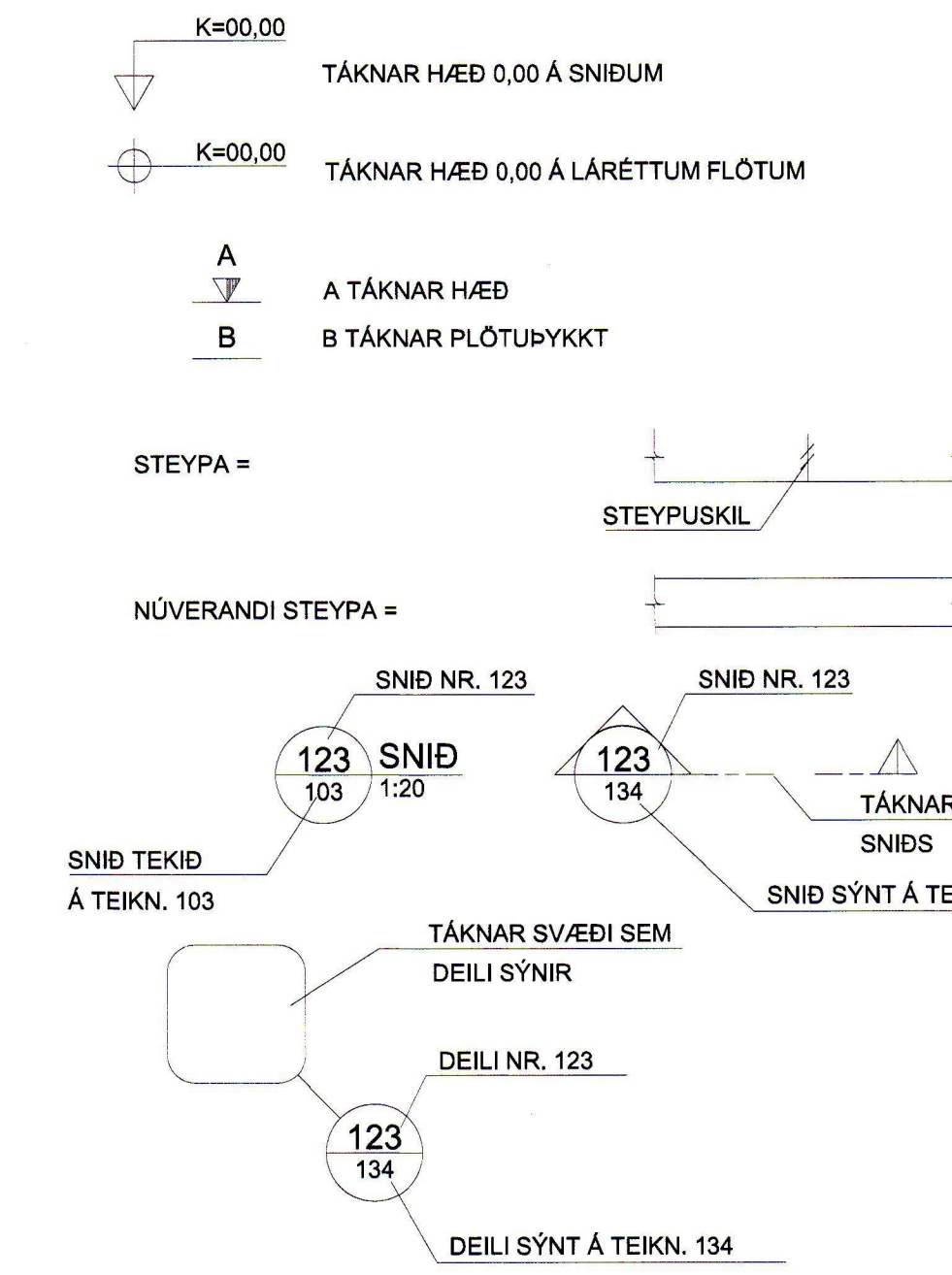
ALMENNAR SKÝRINGAR:

ÖLL VINNA SKAL VERA Í SAMRÆMI VÍD TEIKNINGAR ÞESSAR, VERKLYSINGU ÞAR SEM UM HANA ER AÐ RÆÐA, KRÖFUR BYGGINGARREGLUGERÐAR OG VÍDEIGANDI STAÐLA.

SANNREYNA SKAL ÖLL MÁL OG AÐSTÆÐUR Á VERKSTAÐ AÐUR EN VINNA HEFST.

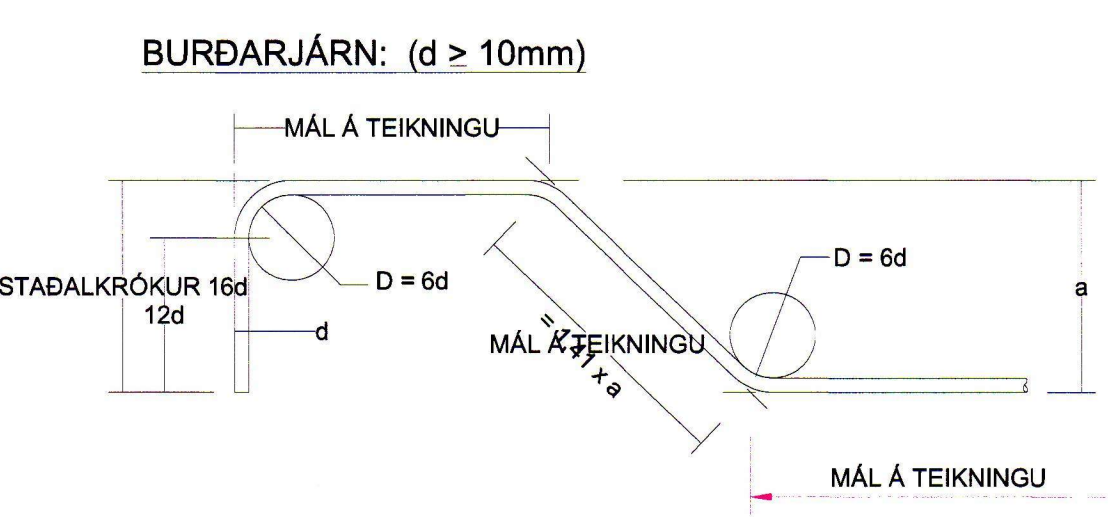
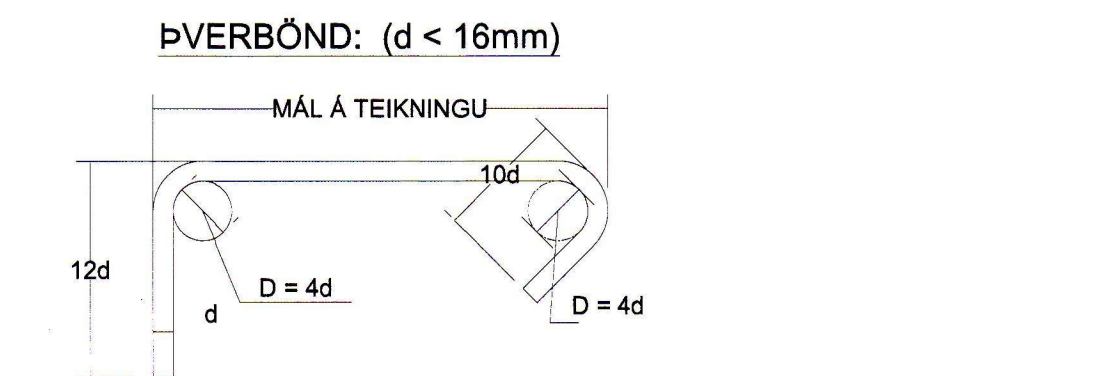
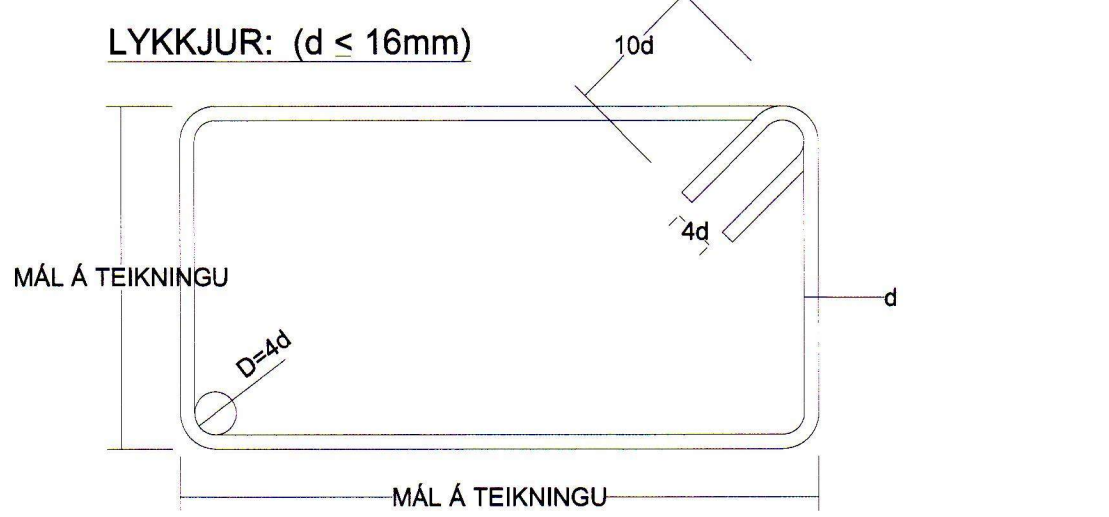
TRYGGJA SKAL STÖÐUGLEIKA MANNVIRKJA Á ÖLLUM STIGUM VERKSINS MED TÍMABUNDNUM STÍFINGUM, FESTINGUM EDA Á ANNAN VÍÐURKENNDAN HÁTT.

SKÝRINGAR Á TÁKNUM



BENDISTÁL:

STÁL MERKT K ER KAMBSTÁL OG SKAL VERA B500NC SAMKVÆMT ÍST NS 3576-3:2012



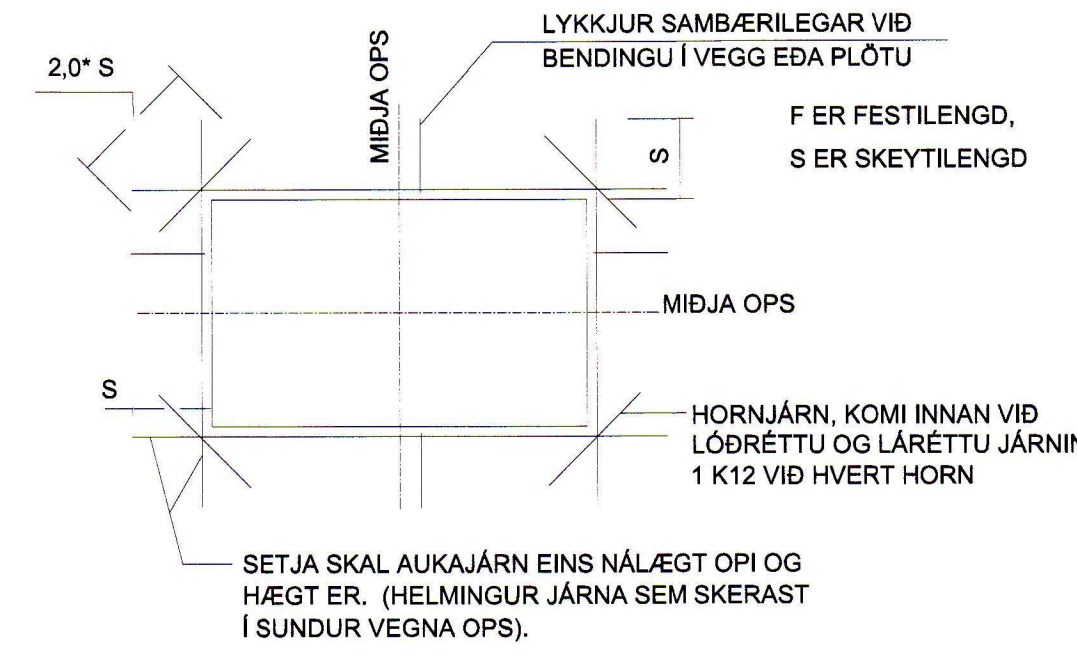
BEYGING OG SKEYTING JÁRNA:

ÞVERMÁL JÁRNS, d	mm	8	10	12	16	20	25
D, LYKKJUR OG VINKLAR	mm	32	40	48	64		
D, BURÐARJÁRN	mm	60	72	96	120	150	
SKEYTILENGD JÁRNA S	mm	450	550	650	850	1100	1400
FESTILENGD JÁRNA F	mm	350	400	500	650	800	1000

EF SKEYTT ER MEIRA EN ÞRIÐJA HVERT JÁRN Í SAMA ÞVERSNIDI SKAL AUKA SKEYTILENGD UM 40%

ATHUGA BER AÐ EIGI ER LEYFLEGT AÐ BEYGJA BENDISTÁL EF LOFTHITI ER UNDIR -5°C

FRÁGANGUR JÁRNA Í KRINGUM OP:



JÁRN Í VEGGJUM
JÁRNBENDING Í VEGGJUM SKAL VERA EFTIRFARANDI NEMA EF ANNAD ER TEKID FRAM: 150 mm VEGGUR, K10 c/c 300 mm Í MIÐJUM VEGG, LÖÐRÉTT OG LÁRÉTT, 200 mm VEGGUR, TVÖFÖLD GRIND, K10 c/c 250 mm LÖÐRÉTT OG LÁTÉTT, 250 mm VEGGUR, TVÖFÖLD GRIND, K10 c/c 200 mm LÖÐRÉTT OG LÁRÉTT.

ÁLAGSFORSENDUR:
NOTÁLAG
ÁLAGSTILLHÖGUN ER Í SAMRÆMI VÍÐ ÍST EN 1990:2002, ÍST EN 1991-1-1:2002 OG ÞJÓÐARVÍÐAUKA STAÐLARÁÐS ÍSLANDS

NOTÁLAG Á BOTNPLÖTU SLÖKKVÍÐSTÖÐVAR: 7,5 KN/m²
NOTÁLAG Á ÖNNUR GÓLF: 3,0 KN/m²
AUKA EIGINÁLAG VEGNA LÉTTRA VEGGJA 1,0 KN/m²

VINDÁLAG
VINDÁLAG REIKNAST SAMKVÆMT ÍST EN 1991-1-4:2005, ÁSAMT ÞJÓÐARVÍÐAUKA STAÐLARÁÐS ÍSLANDS.

GRUNNGILDI VINDHRADA ER 36,0 m/s ÁSAMT TILHEYRANDI FORMSTUÐLUM. HRÝFISFLOKKUR (TERRAIN CATEGORY) Í VÍÐMIÐUNARHÆÐ HÚSS ER h = 7,0 m, GRUNNGILDI VINDÁLAGS ER 2,07 KN/m² FORMSTUÐLAR INNRA VINDÁLAGS ERU $c_{pe} = +0,2/-0,3$

SNJÓÁLAG
SNJÓÁLAG REIKNAST SAMKVÆMT ÍST EN 1991-1-3:2003, ÁSAMT ÞJÓÐARVÍÐAUKA STAÐLARÁÐS ÍSLANDS.

GRUNNGILDI SNJÓÁLAGS ER 2,1 KN/m² (SVÆÐI 1) KENNIGILDI SNJÓÁLAGS Á ÞÖK ER 1,44 KN/m², SNJÓSÖFNUN REIKNAST SÉRSTAKLEGA

JARÐSKJÁLFTAÁLAG
JARÐSKJÁLFTAÁLAG REIKNAST SAMKVÆMT ÍST EN 1998-1:2004, ÁSAMT ÞJÓÐARVÍÐAUKA STAÐLARÁÐS ÍSLANDS.

HÖNNUNARHRÖÐUN ER 0,2 g, MIKILVEGISFLOKKUR II, OG JARÐVEGSFLOKKUR A. Heildar lárdætt jarðskjálftaálag: $v \times AED = 1,4 \times 0,333 \times W = \pm 0,467 \text{ W}$ Heildar lárdætt jarðskjálftaálag: $v \times AEDv = 1,4 \times 0,3 \times W = \pm 0,420 \text{ W}$ W er reikningsleg þyngd byggingarinnar

GRUNDUN
GRUNDUN SAMKVÆMT ÍST EN 1997-1:2004 ÁSAMT ÞJÓÐARVÍÐAUKA STAÐLARÁÐS ÍSLANDS.
GRUNDAÐ ER Á ÞJAPPADRI FYLLINGU
MESTA ÁLAG Á UNDIRSTÖÐU ER MINNA EN 0,30 MN/m²
TAKA SKAL ÞJÓPPUNARPRÓF ÞAR SEM ÞESS ER KRAFIST OG SKAL HLUTFALL E1 / E2 < 2,5 OG E2 > 120MP

STEINSTEYPA

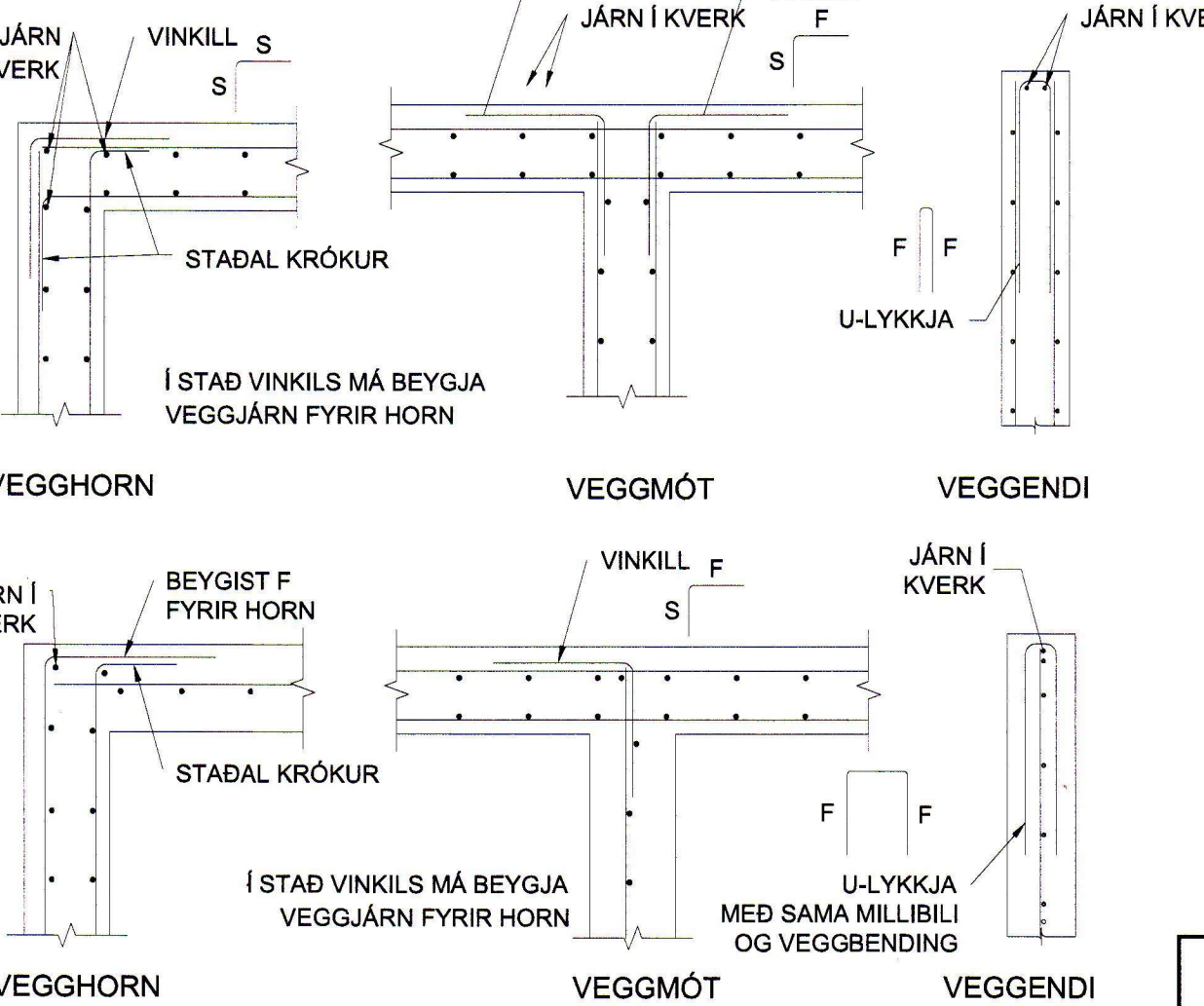
STEINSTEYPA, GÆÐI, FRAMLEIÐSLA, MEDFERÐ OG PRÓFANIR SKULU VERA Í SAMRÆMI VÍÐ ÍST EN 206:2013

STEYPUGÆÐI EINSTAKRA STEYPTRA BYGGINGARHLUTA:

STAÐSETNING	STYRKLEIKA-FLOKKUR	ÁREYTI-FLOKKUR	LOFT (%)	SEMENT (kg/m ³)	V/S HLUTFALL
UNDIRSTÖÐUR	C25/30	XC2/XC3	>5,0	≥300	≤0,55
VEGGIR, GRUNNPLATA, BITAR, SÚLUR, PLÖTUR	C30/37	X0/XC1	>5,5	≥330	≤0,45

VÍKMÖRK Í LOFTINNHÁLDI: +3,0%/-0,0%
KORNASTÆRÐ (mm): ≤22 (RAUFASTEYPA < 16)
CL-FLOKKUR: CL 0,2
ÞJÁLNFLOKKUR: S2,S3

VEGGBENDING, ALMENN DEILI



STEYPUHULA:

BYGGINGARHLUTAR AÐSTÆÐUR	STEYPUHULA NEMA SÉRTEIKNING SÝNI ANNAD.	
	PLÖTUR mm	VEGGIR, BITAR OG STÖÐIR mm
INNANHÚSS OG ÚTVEGGIR EINANGRADIR AÐ UTAN	25	25
UTANHÚSS	35	40
VEGGIR AÐ FYLLINGU OG UNDIRSTÖÐUR	35	40
ÞAR SEM STEYPT ER BEINT Á FYLLINGU	75	75
ÞAR SEM PLATA ER STEYPT Á EINANGRUN Á FYLLINGU	40	40

STEYPUHULA Á BURÐARJÁRN SKAL ÞÓ HVERGI VERA MINNI EN $d+10\text{mm}$
ÞANNIG SKAL GENGID FRÁ BENDINGU Í MÓTUM, AÐ ALLAR STANGIR SEU Á ÞEIM STAÐ SEM TIL ER AÐLAST SKV. UPÐRÁTTUM OG TRYGGT SE AÐ ÞÆR HRÝFIST EKKI ÞEGAR STEYPT ER. SKAL Í ÞVI SKYNI NOTA FJARLÆGGJARKUBBA OG STÖLA.
VÍKMÖRK Á STAÐSETNINGU JÁRNA Í ÞVERSNIDUM ER $\pm 10\text{mm}$

TRÉVIRKI:

ALLT EFNÍ OG VINNA SKAL VERA Í SAMRÆMI VÍÐ VÍDEIGANDI ÍST OG EN STAÐLA LÍMTRÉ BITAR SKULU VERA AF STYRKLEIKAFLOKKI GL32 SKV, ÍST EN 14080:2013. TIMBUR Í BURÐARVIRKI SKAL STANDAÐ KRÖFUR SEM GERÐAR ERU TIL TIMBURS AF STYRKLEIKAFLOKKI C18 SKV ÍST EN 338:2009 (T1 SKV ÍST EN 142:2009)

ÞAR SEM TIMBUR LIGGUR AÐ KALDRI STEYPU SKAL SETJA RÆMU AF TJÓRUPAPPA Á MILLI.
ALLIR NAGLAR, BOLTAR OG FESTJÁRN SKULU VERA SINKHÚÐUÐ, SJÁ EINNIG VERKLYSINGU.
MÚRBOLTAR: M12-150/90 MERKIR 12mm BOLTI, 150mm LANGUR, FESTILENGD: 90mm
FYLGJA SKAL FYRIRMÆLUM FRAMLEIÐANDA VÍÐ UPSETNINGU Á BOLTUM, MÚRBOLTUM, FESTJÁRNUM O.S.FRV.
N TÁKNAR VENJULEGAN FERHYRNDAN SAUM
K TÁKNAR KAMBSAUM HEIMILT ER AÐ NOTA TIL ÞESS GERÐAR FESTISKRÚFUR Í FESTIVINKLA Í STAÐ KAMBSAUMS

STÁLVIKRI

ALLT EFNÍ OG VINNA SKAL VERA Í SAMRÆMI VÍÐ ÍST OG EN STAÐLA
ALLT STÁL FESTINGUM OG STÍFUM SKAL VERA S235JR EDA BETRA SKV. ÍST EN 10025:2004.
SUBUEFNI SKAL VERA SAMSVARANDI AÐ GÆÐUM
BOLTAR RÆR OG SKINNUR SKULU VERA AF STYRKLEIKAFLOKKI 8.8 OG HEITZINKHÚÐUÐ
ÖLL MÁL Á TEIKNINGUM ERU NAFNMÁL GEFIN Í mm. VÍÐ SMÍÐI SKAL TAKA TILLIT TIL ÞOLVIKA, SUBUGAPA O.S.FRV.
SUBUMENN SKULU HAFJA HÆFNISVOTTORÐ SKV. ÍST EN ISO 9606-1:2013
SUBUR SKULU UPPFYLLA GÆDAFLOKK C SAMKVÆMT ÍST EN ISO 5817:2014.

SAMÞYKKT AF BYGGINGARFULLTRÚA

9. SEP. 2022

BYGGINGARFULLTRÚINN Í VESTMANNNAEYJUM

UNDIRRITUN SAMRÆMINGARHÖNNUÐAR

Rau Jóhannsson 12076-3379