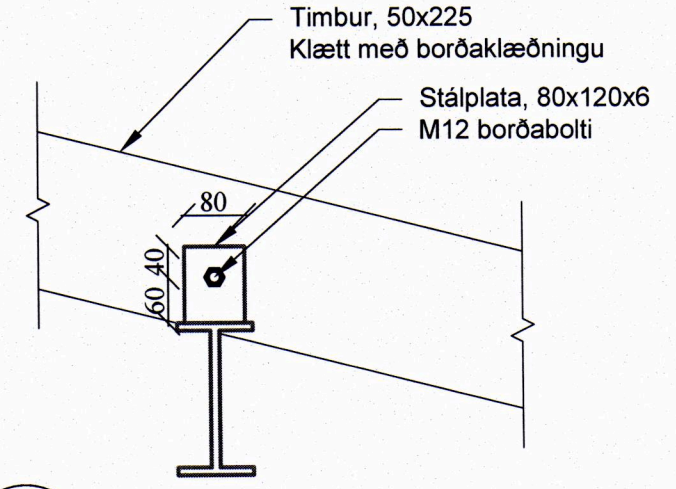
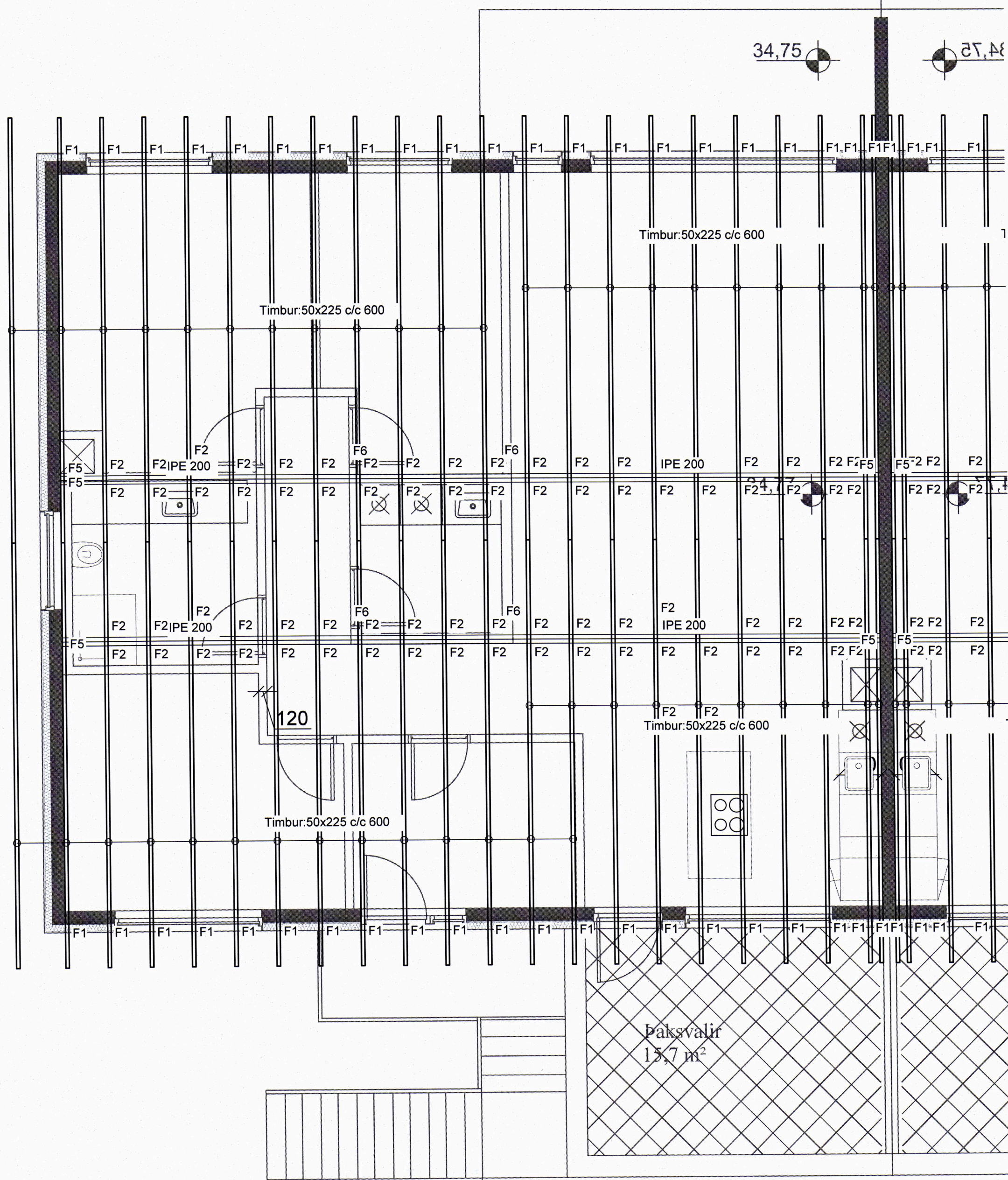


F1/F4 Sérteikning
1:10



F2 Sérteikning
1:10



NR: DAGS. SKÝRING GERT

SAMÞYKKT
Kristján Andr sson, 180777-3189
Netfang: torfabaer@gmail.com, Sími:8226199

VERK
Áshamar79-81
Vestmannaeyjum
TEIKNING
Burðarvirki
Sperruplan

KVARDI
1:50
DAGS
21.10.2022
VERKNR.
V03
TEIKNAD
KA
REIKNAD
ÚTGÁFA
A
TEIKNING NR.
B10