

# ALMENNAR REGLUR UM BURÐARVIRKI

## ÁLAGSFORSENDUR

Álagforsendur ákvarðast af Evrópustaðli, FS ENV og þjóðarskjali staðlaráðs Íslands.

**NOTÁLAG:**  
Notálag er í samræmi við FS ENV 1991-1:1994 og FS ENV 1991-2-1:1995.

**GRUNDUN:**  
Grundun reiknast samkvæmt FS ENV 1997-1:1994. Mesta álag frá sökklum er: 0.20 MN/m<sup>2</sup> eða 2.0 kg/cm<sup>2</sup>.

**VINDÁLAG:**  
Vindálag reiknast samkvæmt FS ENV 1991-2-4:1995. Grunniglið vindhraða 36.0 m/s sem gerir 1.47 kN/m<sup>2</sup> með tilheyrandi formstuðlum.

**SNJÓÁLAG:**  
Snjóálag reiknast samkvæmt FS ENV 1991-2-3:1995. Grunniglið snjóálags er 2.1 kN/m<sup>2</sup> sem gerir 1 kN/m<sup>2</sup> með tilheyrandi formstuðlum. Svæði 1.

**JARÐSKJÁLFTAÁLAG:**  
Jarðskjálftaálag reiknast samkvæmt FS ENV 1998-1-1:1994. Hönnunarhröðun er 0.3g.

**HÆÐARKERFI OG MÁL**  
Hæðartölur eru í metrum í hæðarkerfi öll önnur ónefnd mál eru í millimetrum.

## Tákn

- Táknar hæðarkóta á sniðmynd
- Táknar hæðarkóta á grunnmynd
- Táknar steypuskil.
- Táknar þykkt veggjar eða plötu.
- Sniðtákn. Snið A
- Texti**  
Mkv. x: xx  
Skýringartákn við sniðmyndir. Sniðdeili A, sýnt á blaði nr.9
- Sniðtákn. Snið B, sýnt á blaði 07
- Sniðtákn. Snið B eru tekin á blöðum 04 og 05, sýnt á blaði 07
- Endanlegt yfirborð
- Núverandi yfirborð
- Áætlað klapparyfirborð

## GRUNDUN

### GRUNDUN UNDIR SÖKKLA

Undirstöðujarövegur er frostfrí þjöppuð fylling. Fylling skal þjöppuð þar til hún uppfyllir E2>120 MPa og E2/E1 < 2.5.

### FYLLING INN Í SÖKKLA OG UTAN MED SÖKKLUM

Fylling sé úr frostfríu efni, bögglaberg eða sambærilegt efni. Þjappa skal fyllinguna með 100 kg vibröplötu í 20 cm lögum 4 umferðir hvert lag. Við þjöppun má hæðarmunur fyllingar sitt hvoru megin við veggj ekkí vera meiri en 500 mm. Undir einangrun skal setja 50 mm jöfnunarlag.

## BENDISTÁL

BENDISTÁL merkt K KAMBSTÁL og skal vera B500C skv. NS 3576-3. d táknar þvermál bendistangar.

### SKILGREININGAR OG TÁKN

Bendistál er táknað á eftirfarandi hátt. Slétt stál merkt R8, R10 o.s.frv. Kambstál merkt K8, K10, K12, K16, K20, K22, K25 og K32 á teikningum. Tölurnar tákna þvermál járna í mm. Allt kambstál sem á að beygja skal vera suðuhæft og er því ekkí sérmerkt.

## Tákn

- Fjöldi - stærð - millibil - lengd
- Bending við neðri brún plötu eða fjærhlöð veggjar.
- Bending við efri brún plötu eða nærhlöð veggjar.
- Jámendar.
- Að K10 járn leggst með 32cm millibili yfir það svæði sem granna strikió spannar.
- Að hér beygist annað hvert járn í efri brún plötu.
- Bending beygð upp miðað við teiknaðan flöt.
- Bending beygð niður miðað við teiknaðan flöt.
- Bending í sömu átt og pílun sýnir liggja næst yfirborði.
- Dreifillina.
- fjartægð milli járna miðja í miðju.
- fjartægð milli járna í neti miðja í miðju, lóðrétt og lárétt.

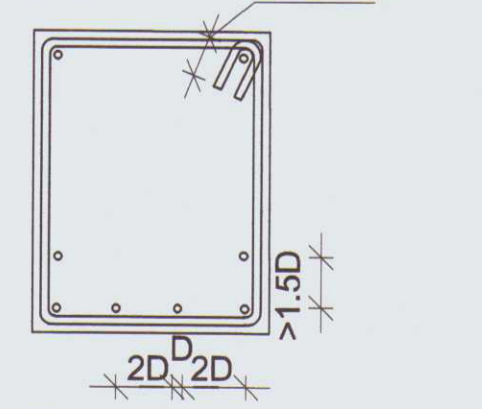
### STEYPUHULA YFIR JÁRNUM

SKAL VERA EINS OG EFTIRFARANDI TAFLA SÝNIR:

BYGGINGARHLUTAR ADSTÆÐUR	STÉPUHULA NEMA SÉRTEIKNING SÝNI ANNAD.		
	PLÖTUR mm	VEGGIR mm	BITAR OG STÖÐIR mm
INNANHÜSS OG HAR SEM EINANGRAD ER AD UTAN	20	20	20
UTANHÜSS OG Á STÖÐUM HAR SEM RANG ER MIKKILL	30	30	30
VEGGIR AD FYLLINGU OG UNDIRSTÖÐUR UNDIR GRUNNVATNI	50	50	-
EF STEYPT ER PLATA Á EINANGRUN YFIR FYLLINGU	30	30	-
EF STEYPT ER BEINT Á FYLLINGU	70	70	-

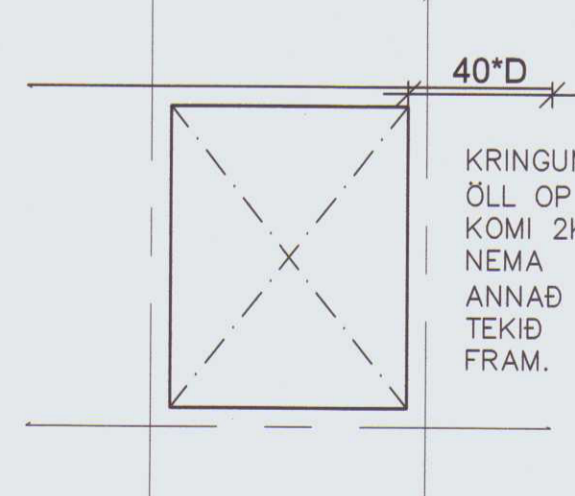
Steypuhula á burðarjárn skal þó hvergi vera minni en 15d.

LÁMARKSFJARLÆGÐ MILLI BURÐARJÁRNA Í BITUM >5D EÐA 5 cm



EINIG SKAL FJARLÆGÐ MILLI JÁRNA VERA STÆRRI EN HÁMARKSKÖRNSTÆRÐ + 5 mm

OP Í VEGGI



KRINGUM ÖLL OP KOMI 2K12 NEMA ANNAÐ SÉ TEKIÐ FRAM.

MEÐ OPUM Í PLÖTUM SKAL SETJA SAMA MAGN OG KLIPPT ER Í BURTU. ÖLL JÁRN GANGI ÁFRAM Í GEGNUM STEYPUKIL A.M.K JAFN LANDT OG 40D.

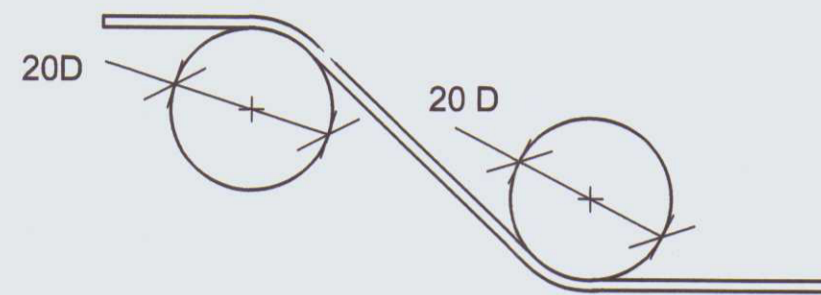
## Skeytilengdir steypustyrktarstáls:

Lágmarkskeytilengdir bendistáls eru skv. eftirfarandi töflu:

Þvermál stangar mm	8	10	12	16	20	25
Skeytilengd í mm ef skeytingar < 30% í sniði	400	500	600	800	1000	1250
Skeytilengd í mm ef skeytingar > 30% í sniði	560	700	840	1120	1400	1750

## Beyging steypustyrktarstáls:

SKEYTILENGD járna í plötum sé ekkí minni en 40D, þvermál járnna, nema annað sé sýnt á teikningu. Beygjukífa fyrir uppbyggju á langjárnnum, í bitum, súlum, plötum og í gerð krókna og haka á langjárnnum skal vera eins og sýnt er hér að neðan.

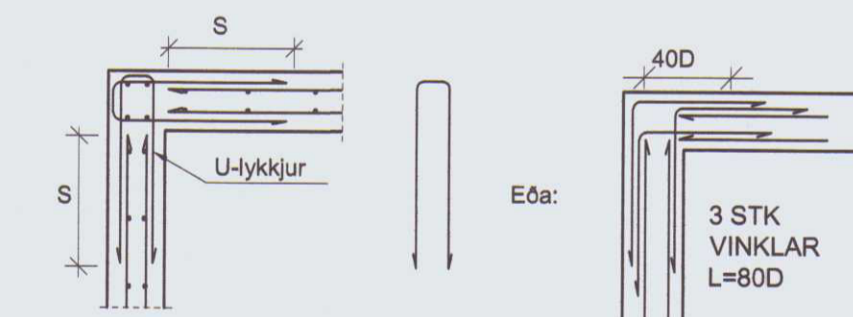


Beygjukífa fyrir lykkjur skal að jafnaði hafa þvermál sem er ekkí minna en eftirfarandi tafia segir til um. Beygjuþvermál má þó aldrei vera minni en þau gildi sem framleiðendur taka ábyrgð á.

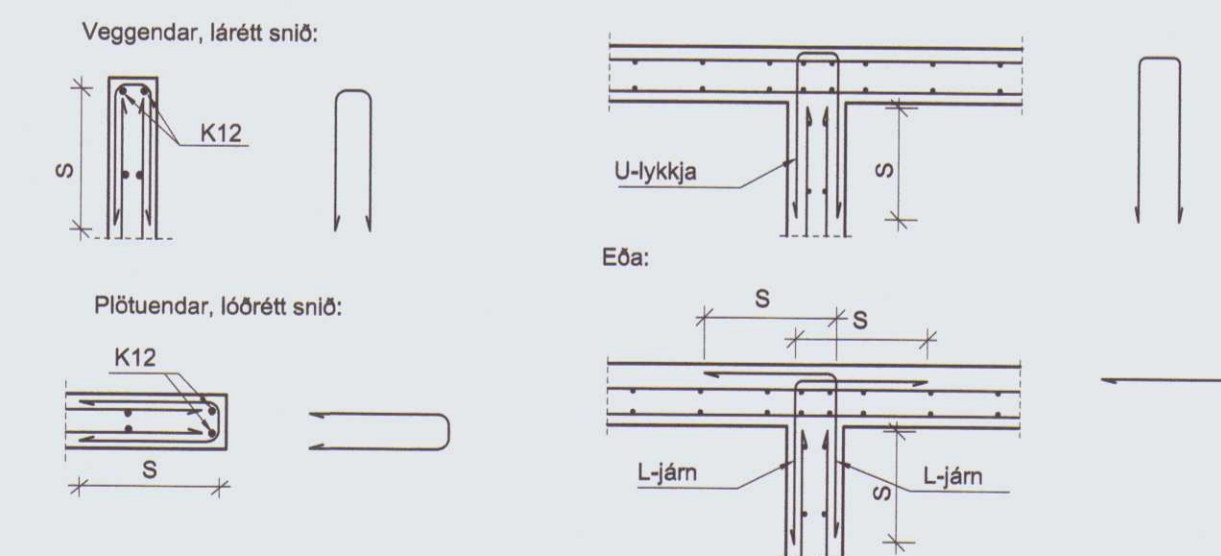
ÞVERMÁL STANGAR mm	STÁLTEGUND		
	SLÉTT STÁL D mm	KAMBSTÁL D mm	TENTORSTÁL D mm
4,5,8	24	24	24
7,8,9	24	32	48
10	24	48	48
12	24	64	128
16	24	128	128

## Jármbending sökkla, veggja og platna:

Horbending sökkla og veggja, lárétt snið



T-lenging sökkla og veggja, lárétt snið



S=Skeytilengd, U=lykkjur og L=járn skulu vera með sama þvermál og innbyrðis fjartægð og aðaljárnin. Lárétt járn í sökklium og veggjum skulu vera næst ytri brún og skulu lóðréttu járnin vera fyrir innan láréttu járnin.

## STÁLVIKRI

### STÁLGÆÐI

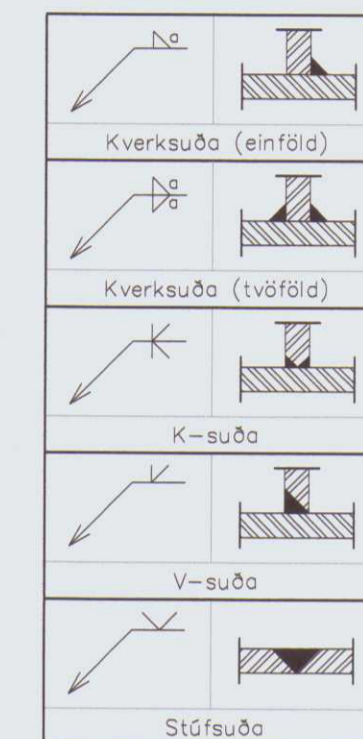
Allt efni og vinna skal vera í samræmi við IST og ENV staða. Allt stál skal uppfylla a.m.k. styrkleika og flokkunarkröfu S235JRG2 skv. IST EN 10025:1990 + A1:1993. Boltar og rær skulu vera í gæðaflokki 8.8 skv. DIN ISO 898, Teil 1. Allt stál skal grunna með ryðvarmáningu nema annað sé tekið fram.

### FESTINGAR

Alla vinnu við múrbolta skal vanda sérstaklega. Bordþýpt skal vera 20mm dýpri en lengd boltans í steypunni. Holuna skal hreinsa og blása áður en boltinn er settur í. Lágmarks bil milli bolta í festingar er eftirfarandi: almennt er innbyrðis fjartægð milli bolta min 3d. fjartægð milli bolta 3d við enda undir álagi. fjartægð milli bolta 2d ef endi er ekkí undir álagi. fjartægð milli bolta 3d við kant undir álagi. fjartægð milli bolta 1.5d ef kantur er ekkí undir álagi.

### SUDUTÁKN OG SUDUVINNA

Suðumenn skulu hafa hæfnisvottorð skv. IST EN 287-1:1992. Allar suður skulu uppfylla flokk C skv. IST EN 25817:1992. Minnsta leyfilega kverksuða er 4mm. Suðufnið skal vera a.m.k. jafn gott þess efnis sem verð er að sjóða saman, bæði hvað varðar styrk og selgu.



## TRÉVIRKI

### TIMBUR

Allt efni og vinna skal vera í samræmi við íslenskan staðal IST/DS 413. Allur burðarviður skal a.m.k. uppfylla timburflokk C18 og límitré GL32, nema annað sé tekið fram, að jafnaði má ekkí rýra enda þversniðs meira en sem nemur 1/3 af heildinni. Þar sem timbur og steypa koma saman skal setja tjörupappa á milli.

### FESTINGAR

Bil milli festipunkta í festingum sjá töflu hér að neðan. Alla vinnu við múrbolta skal vanda sérstaklega. Bordþýpt skal vera 20mm dýpri en lengd boltans í steypunni. Holuna skal blása og hreinsa áður en boltinn er settur í. Múrbolti: M12 -150/90 merkir 150mm langur bolti, festilengd er 90 mm. Fylgja skal fyrirmælum framleiðanda við uppsetningu á boltum, múrboltum, festijárnnum og öðru viðkomandi. N táknar venjulegan fertyrmdan saum, K táknar kambsaum.

### LÁGMARKS BIL MILLI FESTIPUNKTA Í FESTINGA

	I VAXTASTEFNI			HORNRETT Á VAXTASTEFNI		
	Innyrða	Endi undir álagi	Endi án álags	Innyrða	Kantur undir álagi	Kantur án álags
Naglar	10d	15d	10d	5d	10d	5d
Boltar	7d	7d	4d	2d	4d	2d
Skrúfur	7d	7d	4d	2d	4d	2d

### ÞAKVIRKI

Heilklaða skal þök með 25 x 150 mm borðaklaðningu og negla með 3 x 3" galv. nógjum í sperru. Þakjárnio neglist í aðra hverja hábaru með snúnum saum 55x66 með þéttihring eða ks. 37x 61 með þéttihring. Fyrsta naglaröðin kemur 20 cm frá þakbrún, á svæðinu 20-180 cm frá þakbrún skal vera m/m 27 cm milli naglaraða, en á meginhluta þaks skal vera m/m 42 cm milli naglaraða. Að öðru eiti skal ganga frá þakjárn samkvæmt Rb-biðöllum nr. 47, 102 og 103.

Dags.	Braytingar	Nr.	Nefn
<b>meter teiknistofa ehf</b> Suðurlandsbraut 30, 108 Reykjavík Gsm: 7790004 meter@meter.is, www.meter.is ÁRTUN SAMRÆMINGARHÖNNUNAR:			
ÁSHAMAR 95-103, VESTMANNNAEYJAR			
<b>SKÝRINGAR</b>			
TÖLUSKRA	828-900-ÁSHAMAR 95-103	HANNAÐ FÓ	TEKNAÐ/YFIRFARID FO
TEIKNING NR.	828-B01	SKÝRINGAR	01-A1
SAMPYKKT	Friðrik Ólafsson 2303592459	TEIKNING NR.	828
DAGS:	16.10.2020	VERK NR.	828
			<b>1</b>