

SKÝRINGAR:

HÖNNUNARFORSENDUR:

SNJÖR:	-ÁLAGSSVÆÐI I	1.0 kN/m ²
JARÐSKJÁLFTAÁLAG:	-ÁLAGSSVÆÐI IV	0.30 g
VINDUR:	-z=6.000 m	1.4 kN/m ²
NOTÁLAG:	-GÓLFPLATA Í ÍBÚÐ	1.5 kN/m ²
EIGINBYNGD:	-ÞAK	0.6 kN/m ²
	-STEYPA	25 kN/m ²
	-ÚTVEGGIR	1.0 kN/m

GRUNDUN

GRAFA SKAL FYRIR UNDIRSTÖÐUM NIÐUR Á HEILLEGAN BURÐARHÆFAN BOTN, ÞAD ER KLÖPP EDA FROSTFRÍTT EFNI MEÐ GRÓFLEIKA SEM SVARAR TIL MALAREFNIS EDA GRÓFARA, SAMBÆRILEGT EFNI LAGT OFAN Á KLÖPPINA, BLEYTT HÆFLEGA OG ÞJAPPAD. FROSTFRÍTT BURÐARHÆFT EFNI ER NOTAD Í ALLAR FYLLINGAR OG Í FYLLINGAR INN Í SÖKKLA. ÞJÓPPUNIN SKAL UPPFYLLA EFTIRFARANDI KRÖFUR: (MIÐAD VIÐ PLÖTUPRÓF):

E2 = 100 MPa
E2/E1 < 2.5

TIL VIÐMIÐUNAR:

TÆKI:	LAGÞYKKT	FJ. YFIRF.
5.0 tn VÍBRÓVALTARI	0.4 m	6
0.5 tn VÍBRÓPLATA	0.3 m	4
0.3 tn VÍBRÓPLATA	0.2 m	4

STEINSTEYPA:

STEYPA ER C25/30 MEÐ 300 Kg SEMENT í m³.

LOFTINNIHALD STEYPU:
V/S-TALA (UMHVERFISFLOKKUR 2b): 6-8 %
SIGMÁL STEYPU (S2): < 0.55
MESTA STEINASTÆRD: 50 - 90 mm
TITRA SKAL ALLA STEYPU: 32 mm

ATH. ALLIR SÖKKULVEGGIR ERU 200 mm BREIDIR NEMA ANNAD SÉ MÁLSETT.
FRÁGANGUR SÖKKULSKAUTA SÉ Í SAMRÆMI VIÐ REGLUR VIÐKOMANDI RAFFEITU.

150 ÞYKKT PLÖTU

GÓLFKÓTI

STEYPUHULA Á JÁRNUM

GILDIN EIGA VIÐ UM VENJULEGAR AÐSTÆÐUR, EF ANNAD ER EKKI SÝNT Á TEIKNINGUM. ÞAR SEM TÆRINGARHÆTTA ER MIKIL GILDA AÐRAR REGLUR UM STEYPUHULU JÁRNA.

	PLÖTUR	VEGGIR	BITAR	SÚLUR
INNANHÚSS	15	20	20	20
UTANHÚSS	25	25	25	25
SÖKKLAR	35	35	35	35
STEYPT AÐ JÖRD	50	50	50	50

UM BITA OG SÚLUR GILDIR EINNIG:
C1 > 1.5x

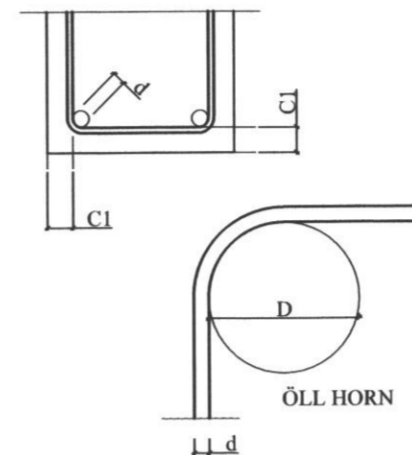
STEYPUSTYRKARSTÁL

STÁLGAÐI:
K - KAMBSTÁL fyk = 500 Mpa

BEYGING STÁLS
d = ALLIR SVERLEIKAR D = 5 x d

SKEYTING BENDISTÁLS ER SAMKVÆMT EFTIRFARANDI:
ÞVERMÁL STÁLS, d í mm 10 12 16
SKEYTILENGD í mm 500 600 800

LÁRÉTT JÁRN SEM KOMA Í HORN EDA ÞVERVEGG SKAL BEYGJA SKEYTILENGD FYRIR HORN.

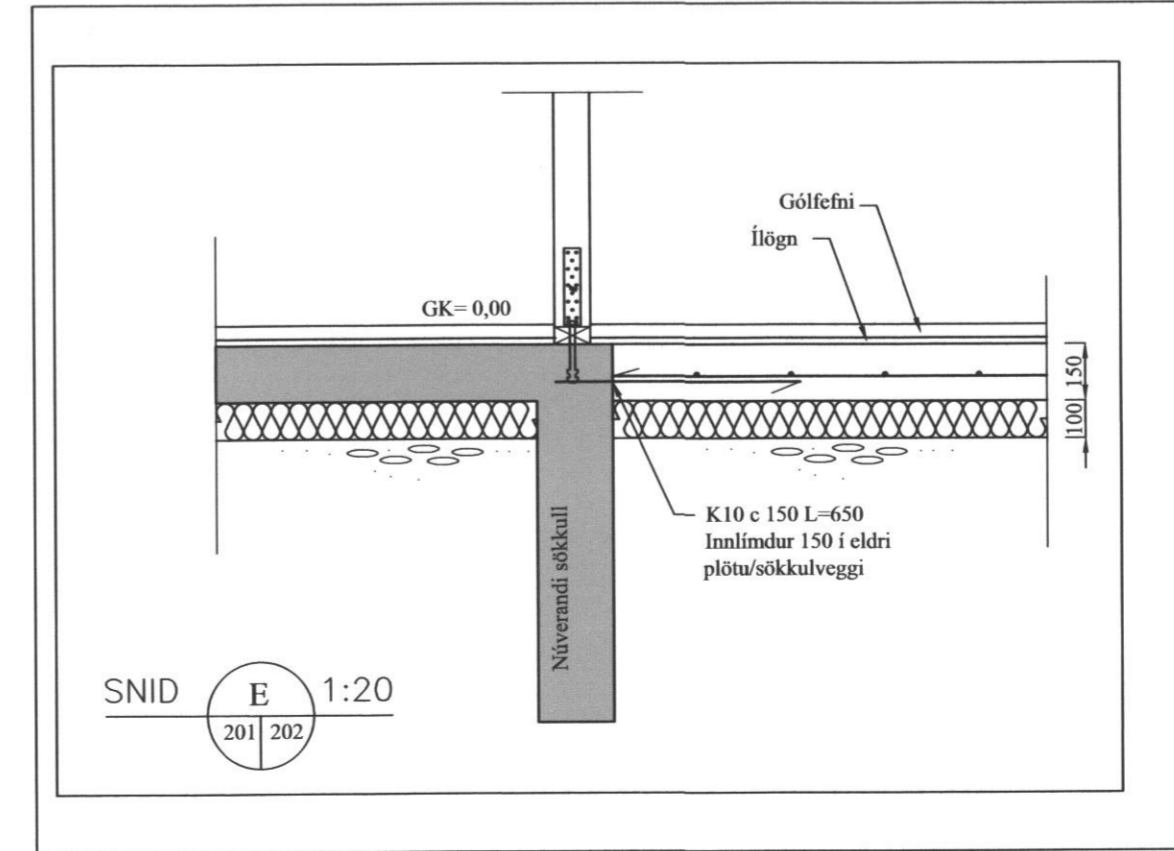
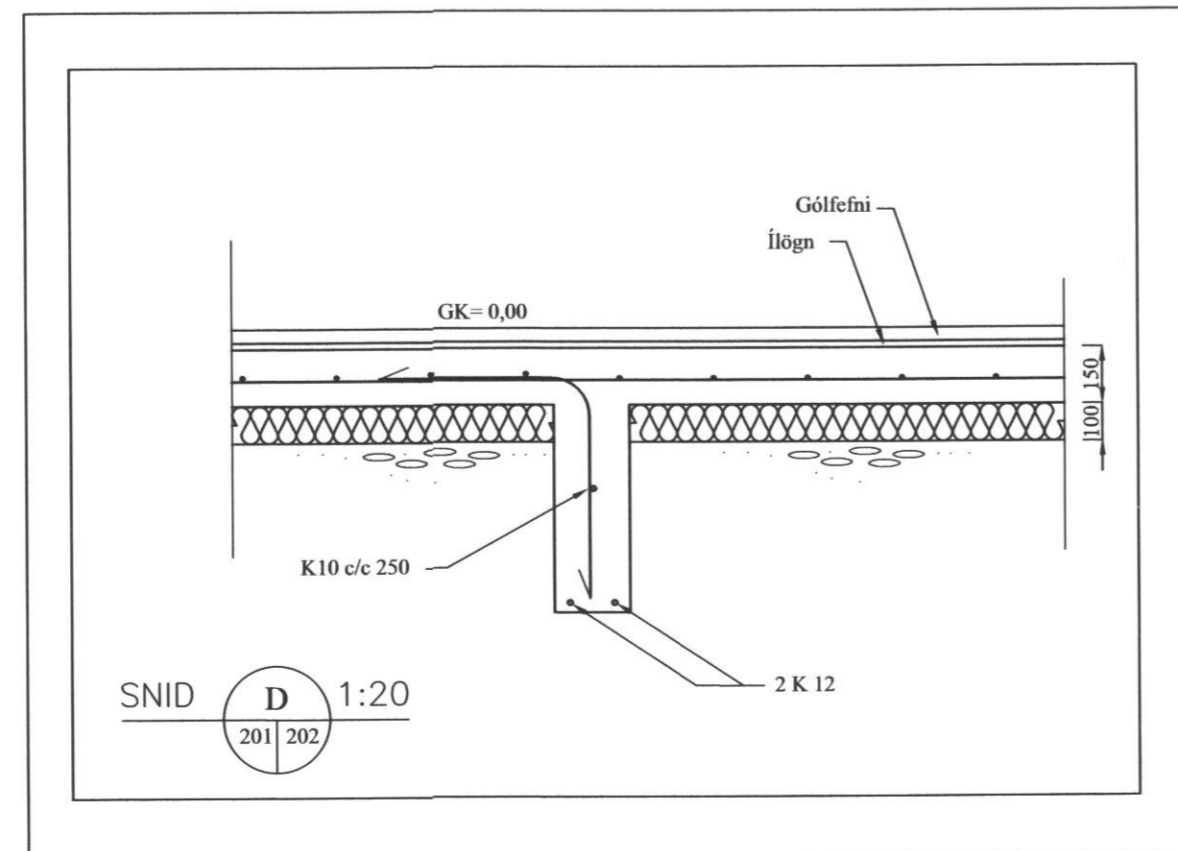
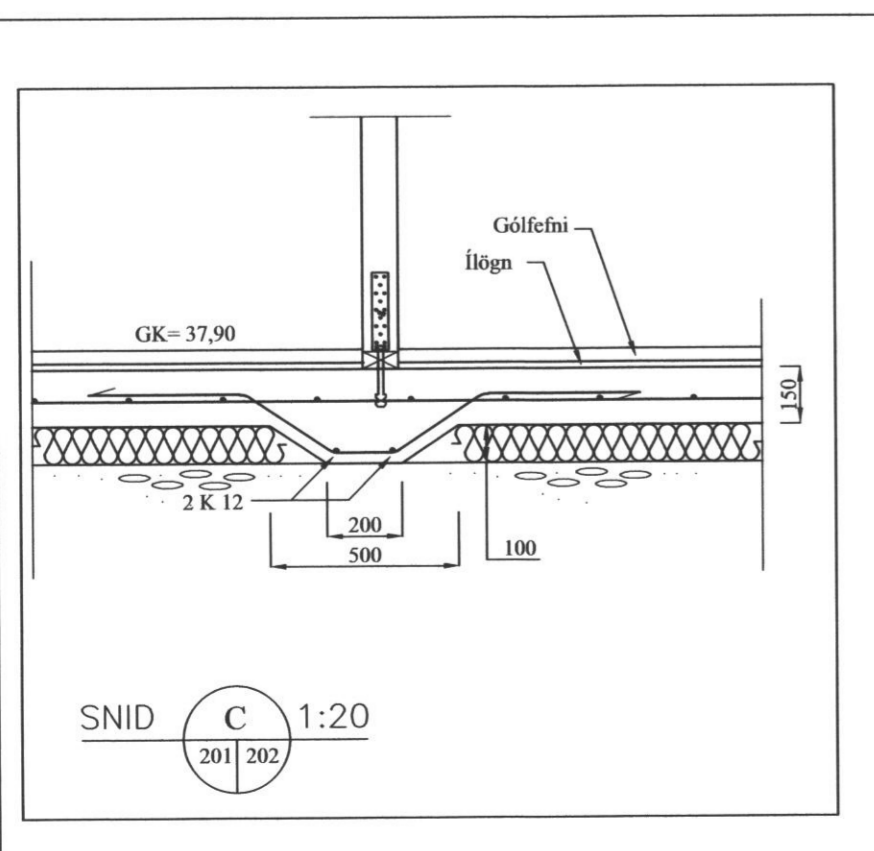
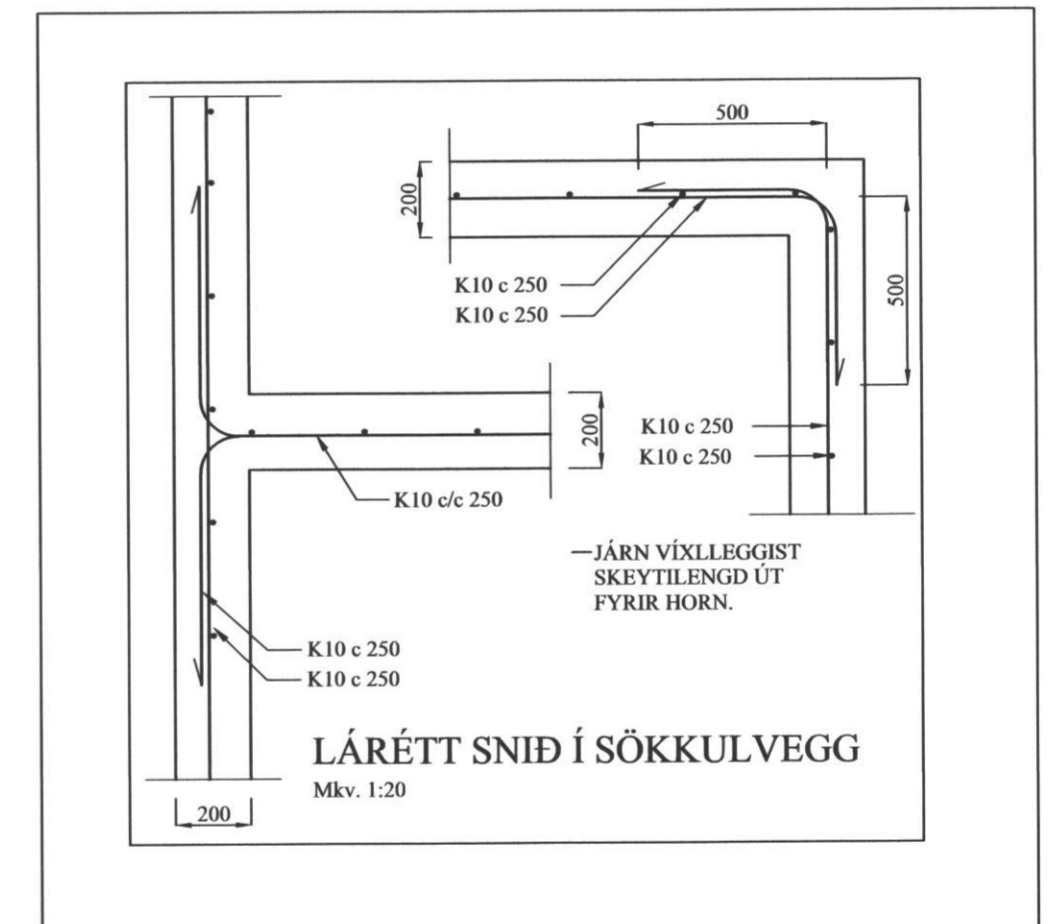
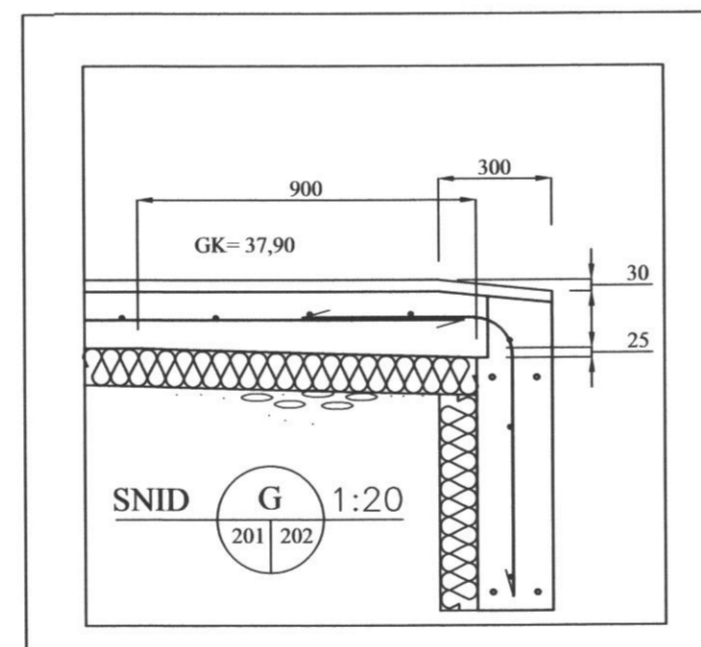
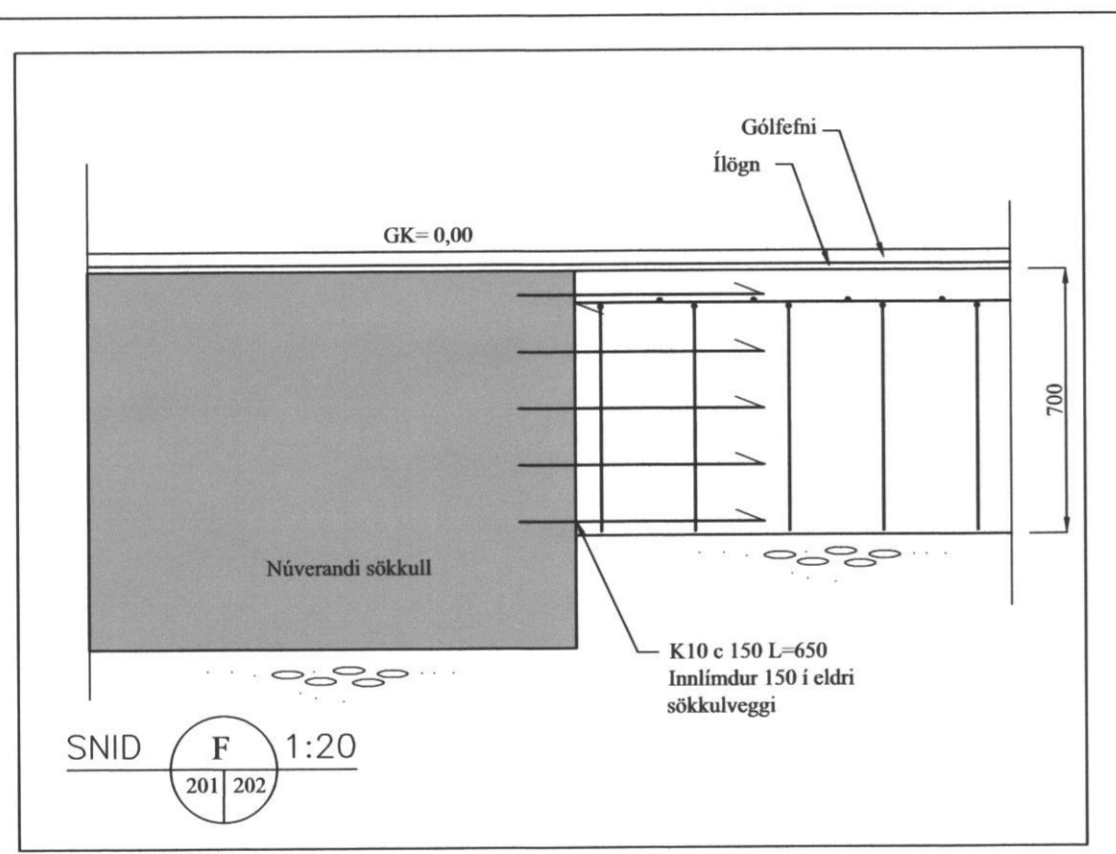
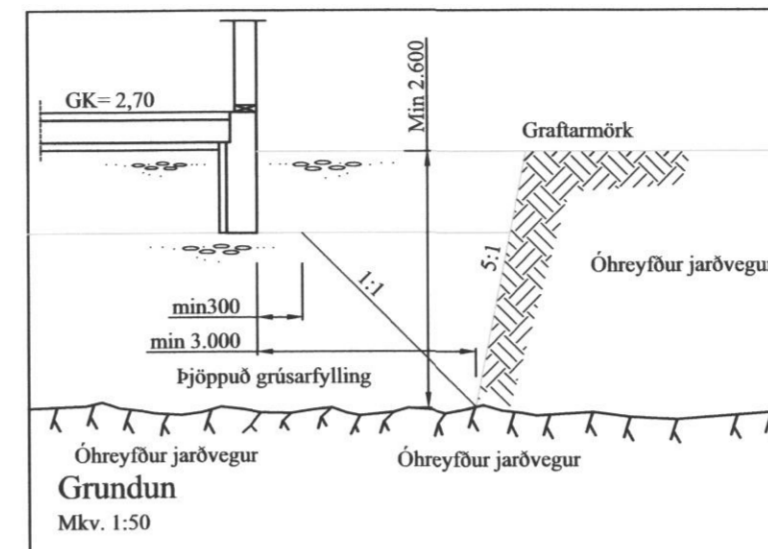


BENDING Í SÖKKULVEGGI

2 K12 EFST OG NEÐST
-LÁRÉTT K10 c/c 250 -LÓÐRÉTT K10 c/c 250
KRINGUM ÖLL OP KOMI
2x2 K12 ER NÁI SKEYTILENGD
ÚT FYRIR BRÚNIR OPS.

Í STAÐ K10 c/c 250
MÁ NOTA K189 BENDINET SEM
ER LÁTÍÐ SKARAST UM TVÖ MÖSKVA

Öll mál eru í mm nema annars sé getið.



BR	DAGS	BREYTING
<p>G HJARDARHOLT 11 800 SELFOSSI SÍMI: 783 4180 NETFANG: kjartangardars@gmail.com</p> <p>SGHUS EYRAVEGI 65 800 SELFOSSI SÍMI: 578 3344 NETFANG: sghus@sghus.is VEFANG: www.sghus.is</p> <p>EFFORT TEIKNISTOFA 048.16 14.02.17</p>		
<p>Áshamar 32, Vestmannaeyjum</p>		
Burðarvirki		Kvarði 1:50
Snið af sökklum		Kvarði 1:20
Skýringar		Kvarði 1:10
HANNAÐ:	TEIKNAD	DAGSETNIG
KG	KG	11.04.2017
SKRÁARNAFN	SAMÞYKKT	1305557649
Áshamar 32 Grundur.dwg		202