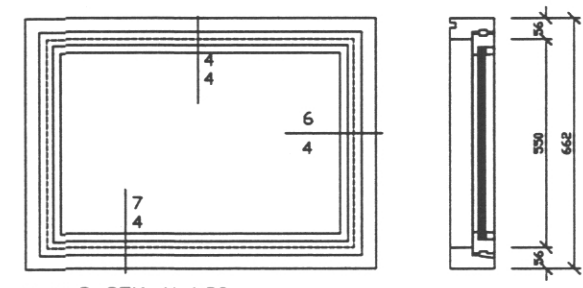
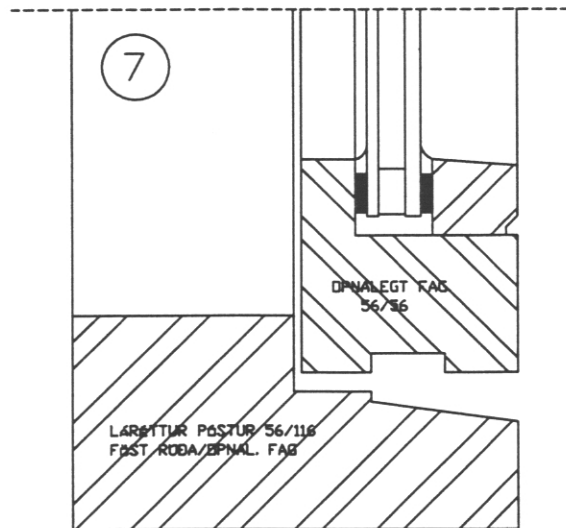
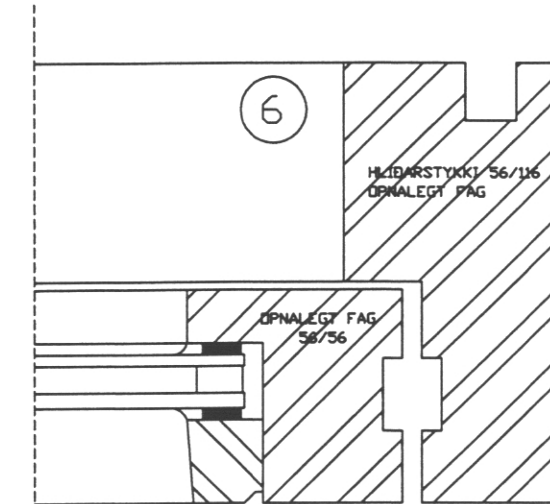
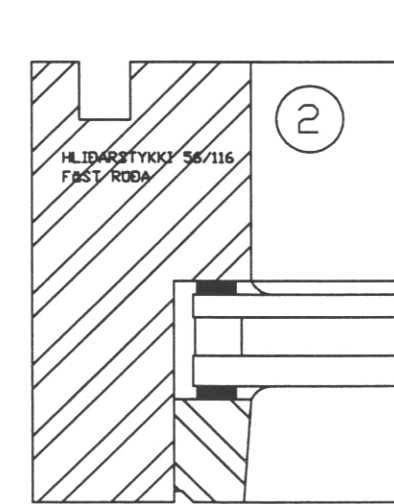
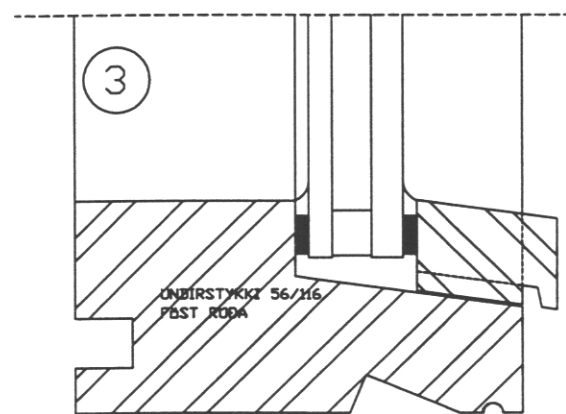
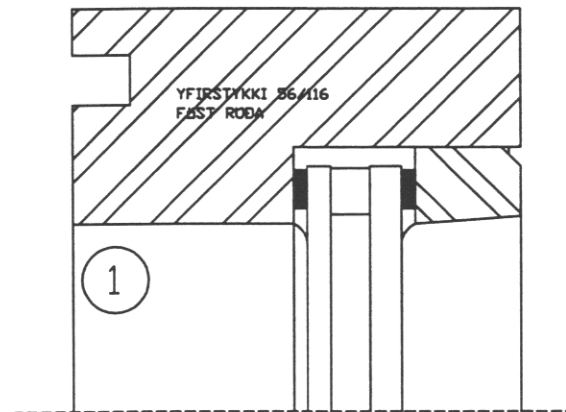
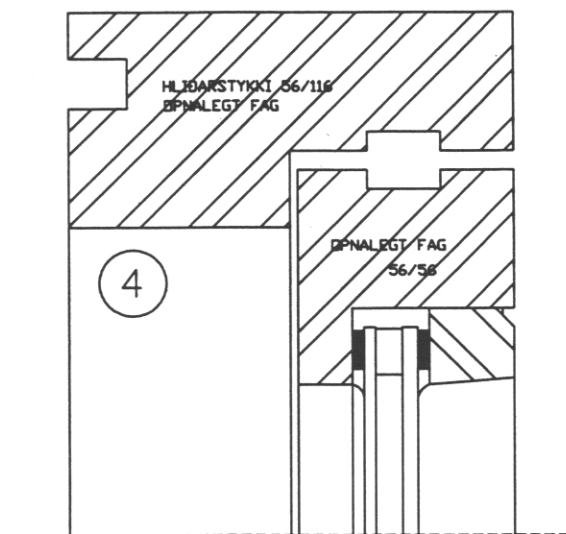
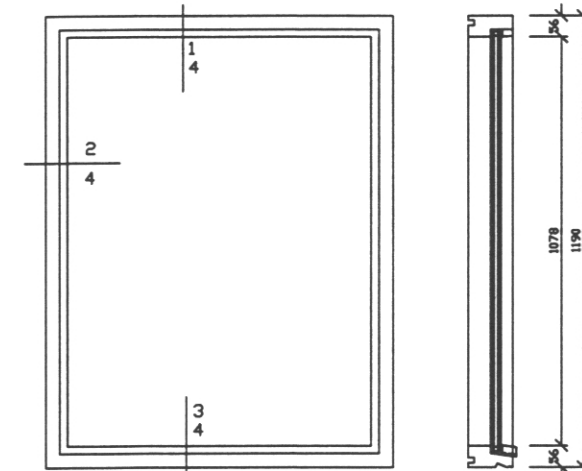
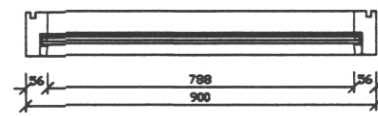


08. MAÍ 1998

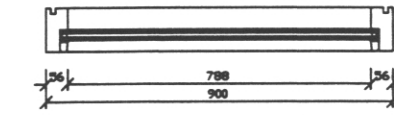
Þorgerður Þorvaldsson
BYGGINGARFULLTRÚA VESTMANNNAEYJUM



G-2 2 STK. M=1:20



G-1 3 STK. M=1:20



ÖLL MÁL TAKIST
Á STAÐNUM ÁÐUR
EN SMÍÐI HEFST

breyting A	breyting C	verkheiti ASHAR 38 VESTMANNNAEYJUM	PÁLL ZÓPHÓNIASSON TEIKNISTOFA	verk nr. 9807	dags. APR. 98
breyting B	breyting D	verkefni GLUGGAR	RÁÐGJAF AVERKFRÉÐIÐ JÓNUSTA F.R.V.		breyting
meilky. 1:2, 1:20 telkn. FA	hannað SP	ÓTLIT OG SÉRTEIKNINGAR	KIRKAUVEGI 23 900 VESTMANNNAEYJUM.	telkn. nr. 4	
			SÍMI 98-12711, 12239 TELEFAX 98-13076		