

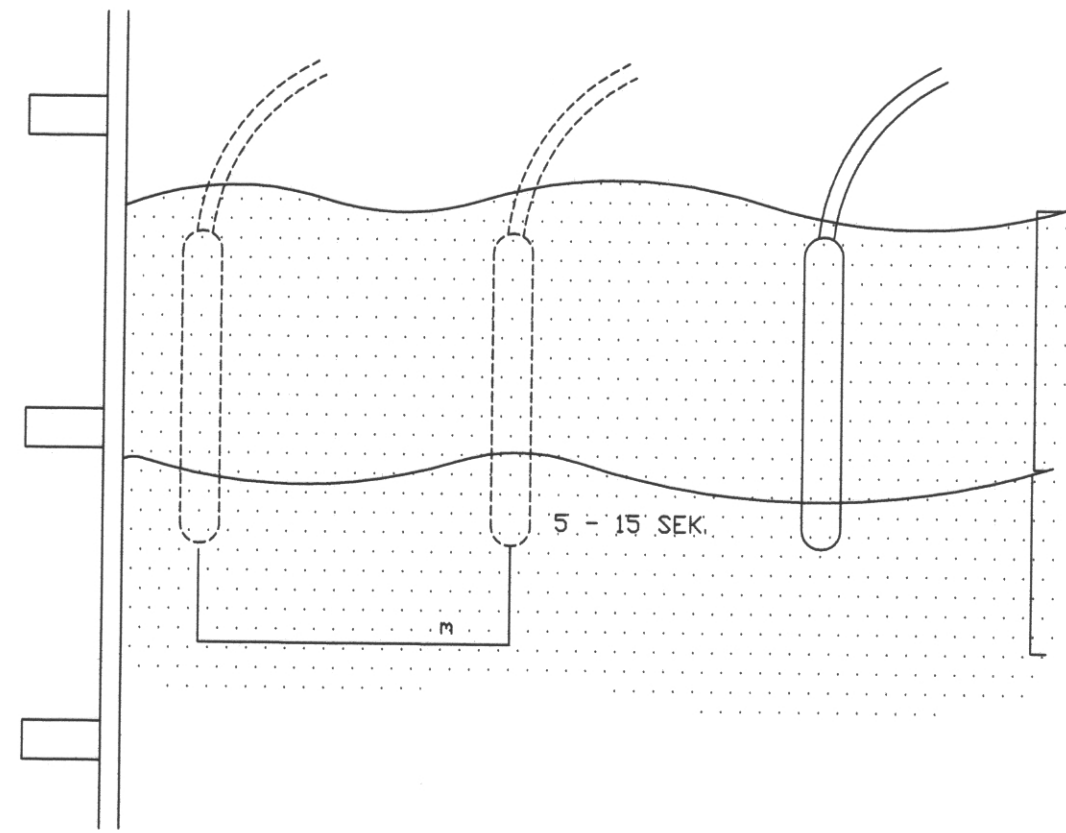
STEINSTEYPA

UM SEMENT OG STEINSTEYPU GILDA STAÐLARNIR
 FS ENV 197-1 SEMENT
 FS ENV 206 STEINSTEYPA
 IST. 10-1971 STEINSTEYPA I OG II HLUTI
 IST. 10-1989 STEINSTEYPUVIRKI
 TAKMARKANIR Á NOTKUN STEYPU VIÐ ÁKVEÐIN SKILYRÐI SKV. ENV 206
 EKKI MÁ NOTA LÆGRI BROTBÓLSFLOKKA EN:

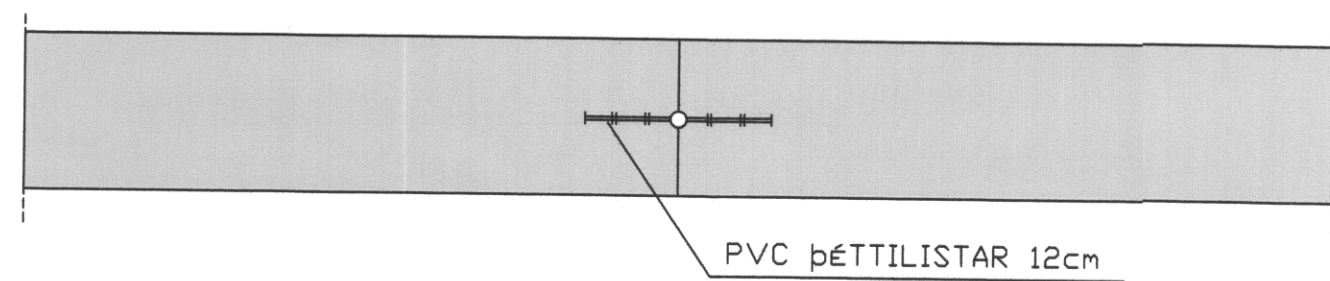
BROTBÓLS-FLOKKUN.	
C 15	GRÓFSTEYPA T.D. ÞRIFALAG UNDIR SÖKKLA
C 20	MANNVIRKI, SEM ÞURFA EKKI AÐ ÞOLA VEDRUN EDA ERU VARIN MEÐ VEDURBOLNUM KLÆÐNINGUM (MORHÖÐUN TELST EKKI FULLNÆGJANDI)
C 30	MANNVIRKI, SEM EIGA AÐ ÞOLA VENJULEGA VEDRUN
C 35	MANNVIRKI, SEM VERÐA FYRIR EINHLEIDA VATNS-ÞRÝSTING EDA ÁHRIFUM FRÁ TÆRANDI VÖKVUM.

SIGMÁL STEYPU SKAL VERA 5 - 10 cm
 Í ALLA STEYPU SKAL BLANDA LOFTBLENDI ÞANNIG, AÐ LOFT-INNIHALD VERÐI MINNST 6-8%
 HÁMARKS KÖRNASTÆRÐ 26 mm
 VATNS-/SEMENTSHLUTFALL < 0.50
 ALLA STEYPU SKAL TITRA Í MÓTUN, SJÁ SKÝRINGAMYND.
 STEYPUNNI SKAL DREIFA Í MÓTIN EINS JAFNT OG FREKAST ER KOSTUR. VEGGI SKAL STEYPA Í LÁRETTUM LÖGUM, SEM EKKI ERU ÞYKKARI EN 30 - 40 cm AÐ JAFNAÐI SKAL FYRST STEYPA VIÐ HORN.

STEYPA SKAL VARIN ÞÖRNUN Í MINNST 7 DAGA



SKÝRINGAMYND: TITRUN STEYPU Í VEGG

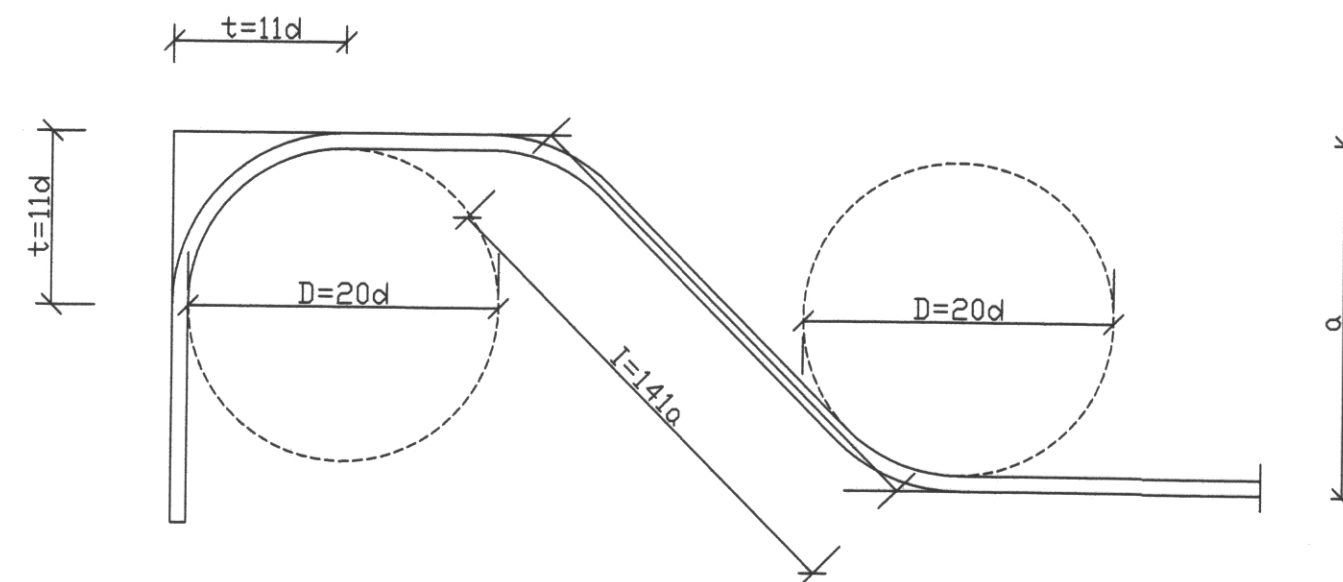


STEYPUKIL

JÁRNBENDING

BENDISTÁL MERKT K ER KAMBSTÁL Ks 40 LÁGMARKSFLÖTSTYRKUR 400 MPa
 BENDISTÁL MERKT KS ER KAMBSTÁL Ks 405 LÁGMARKSFLÖTSTYRKUR 400 MPa
 BENDISTÁL MERKT R ER SLETT STÁL St.37 LÁGMARKSFLÖTSTYRKUR 225 MPa

BEYGJUR OG SAMSKYEITI



KAMBSTÁL KS - 40

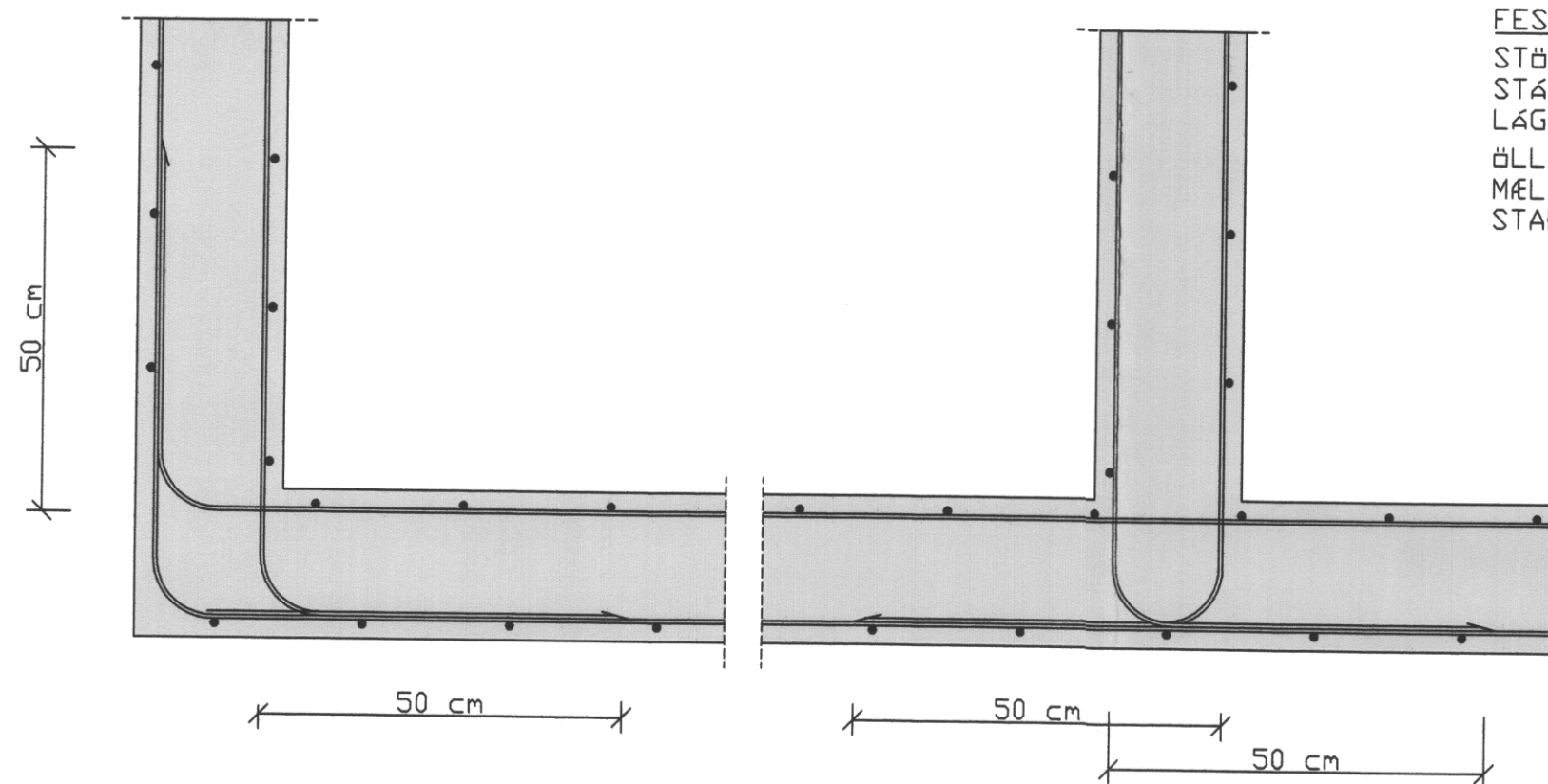
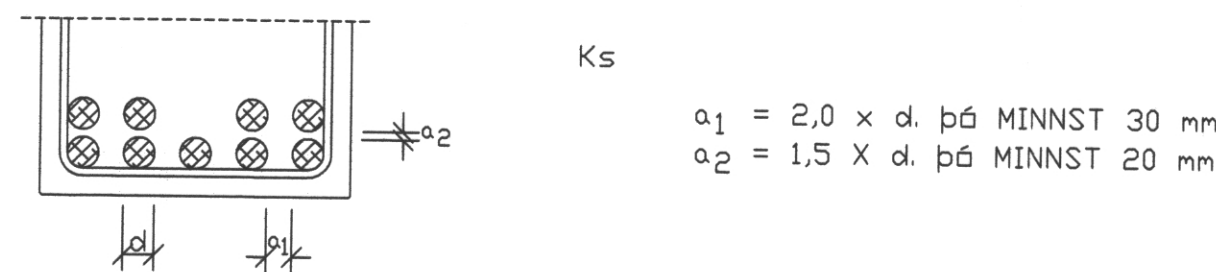
GEFIN MÁL Á JÁRNUNUM ERU UTANMÁL SBR. SKÝRINGARMYNDIR.
 KRINGUM GLUGGA KOMI 3 K10 ER NÁI 50 cm ÖT FYRIR ÖP,
 NEMA ÞEGAR ÖP ER YFIR 2 m ÞÁ KOMI 3 K12 EDA SKV. SÉRTEIKN.
 JÁRN Í VEGGJUM K10 c/c 30 LÖÐRÉTT ÖG K10 c/c 25 Í LÁRÉTT

ÞVERMÁL JÁRNS.	d	mm	8	10	12	16	20	25
ÞVERMÁL BEYGJUHRINGS	D	cm	16	20	24	32	40	50
t=11d		cm	8,6	11	13,2	17,6	22	27,5
VÍXLUNARLENGD Í SAM-SKEYTUM		cm	35	40	50	65	80	100

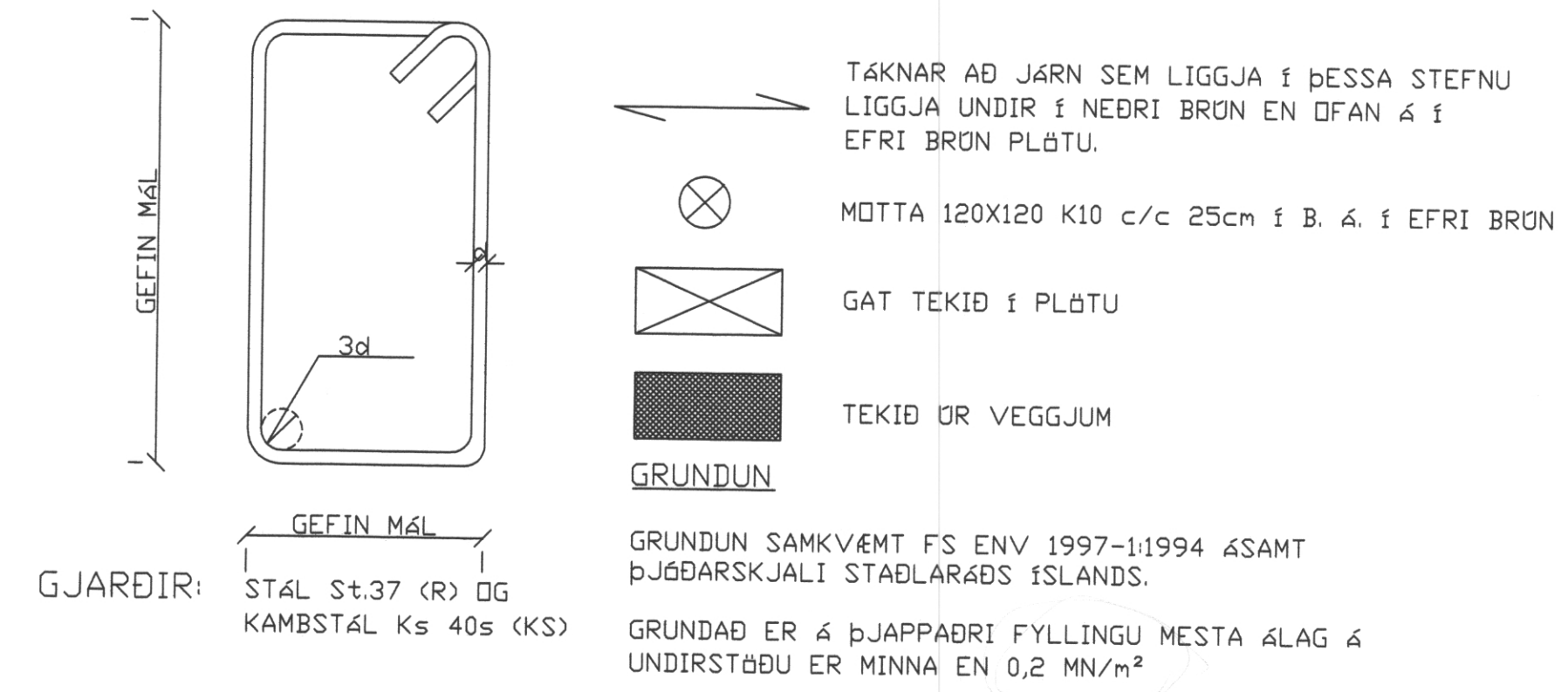
ÖLL JÁRN VÍXILLÖGD MEÐ BEINUM ENDUM

SKEYTI JÁRNA Í PLÖTUM: Í PLÖTUM SKAL EKKI SKEYTI MEIRA EN ÞRÍÐJA HVERT JÁRN Í SAMA ÞVERSNÍÐI FJARLÆGD MILLI SKEYTI-ÞVERSNÍÐA SÉ EKKI MINNI EN 40d.

MILLIBIL JÁRNA Í BITUM



LAGNING LÁRÉTTRA JÁRNA UM HORN Í VEGGJUM M=1:10



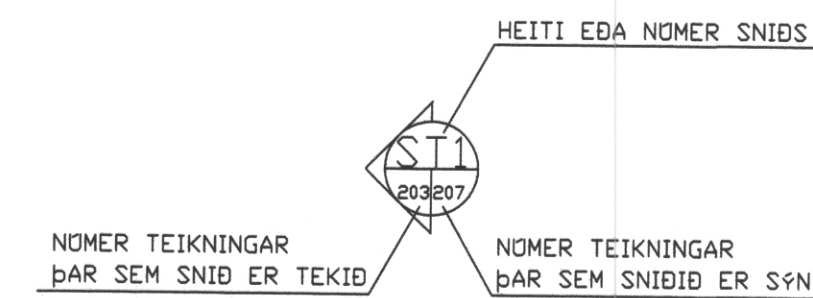
FJARLÆGD JÁRNA FRÁ STEYPUYFIRBÖRÐI

BYGGINGARHLUTAR, AÐSTÆÐUR	FJARLÆGD JÁRNA FRÁ STEYPUYFIRBÖRÐI NEMA SÉRTEIKN. SÝNI ANNAD.		
	PLÖTUR OG VEGGJA mm	BITAR mm	STÖÐIR mm
INNANHOSS, ÞAR SEM RAKI ER LITILL	15	20	25
UTANHOSS EDA Í JÖRD OG ANNARS STAÐAR, ÞAR SEM RAKI ER MIKILL.	20	25	30
ÞAR SEM SJÓRÖK ER AÐ RÁÐI EDA HETTA Á JARÐ-VEGSÝRUM.	40	50	50
ÞAR SEM STEYPT ER BEINT AÐ JARÐVEGI.	50	50	50

JÁRN SKAL HALDID Í RÆTTRI FJARLÆGD FRÁ MÓTUM, MEÐ ÞAR TIL GERÐUM KUBBUM, T.D. ÖR STEYPU EDA HARÐPLASTI.
 JÁRNUM Í EFRI BRUN PLÖTU SKAL HALDID Á SÍNUM STAÐ MEÐ ÞAR TIL GERÐUM STÁLUM.

TIMBURVIRKI:

LÍMTRÉ Í BURÐARVIRKJUM SKAL VERA L40 SKV. DS 413
 TIMBUR Í ÖTVEGGJUM ÖG ÞAKI SKAL VERA Í STYRKLEIKAFLOKKI K18 (T18) SKV. DS 413 EDA BETRA
 FOAVERN TIMBURS Í ÖTVEGGJAKLÆÐNINGU
 ALLT TIMBUR Í ÖTVEGGJAKLÆÐNINGU ÖG ÞAKFRÁGANGI, SEM ER FYRIR UTAN KRÖSSVIÐ SKAL FOAVERJA MEÐ ÞRÝSTIGAGN-VÖRN MEÐ VIÐURKENNDUM EFNUM ÖG AÐFERÐUM. TIMBRID SKAL UPPFÝLLA KRÖFUR AB FOAVERNARFLOKKS SAMKVÆMT STAÐLINUM IST INSTA 140
 HEITSINKHÖÐUN
 HEITSINKHÖÐUN SKAL FRAMKVÆMA Í SAMRÆMI VIÐ SS 3503 EDA SAMBÆRILEGAN STAÐAL
 SAUMUR
 SAUMUR SKAL VERA KVADRATISKUR SAUMUR, HEITSINKHÖÐADUR. SAUMUR SKAL UPPFÝLLA KRÖFUR SKV. DS413
 FESTIJÁRN
 STÖÐLÖD FESTIJÁRN Í ÞAKI SKULU VERA ÖR SINKHÖÐUÐU STÁLI. STÁL HAFI KARAKTEVÍSK NEDRI FLÖTMÖRK 250N/mm²
 LÁGMARKSÞYKKT SINKHÖÐAR SÉ 275 g/m²
 ÖLL MÁL ERU Í MILLIMETURUM NEMA HÉÐARKVÖSTAR. EKKI SKAL MÆLT AF TEIKNINGUM. ÖLL UPPGEFIN MÁL SKAL SANNREYNA Á STAÐNUM



SAMÞYKKT AF BYGGINGARFULLTRÚA
 31. MAR. 2011
 SEF
 BYGGINGARFULLTRÚUNN Í VESTMANNNAEYJUM

SEF 241753.2779

D	C	B	A	NR	DAGS.	BREYTING	H	G	F	E	NR	DAGS.	BREYTING	Dags.	Hannað	Verk.nr	Mælikvarði	Teiknistofa PZ ehf	Ráðgjafarverkfræðipjónusta	FRV	Verkheiti	Verkefni	
														ÖKT. 10	SP	1021					ASHAMAR 1A ,B,C ÖG D RAÐHÖS VESTMANNNAEYJUM	SKÝRINGAR VIÐ STEYPU- ÖG TIMBURVERK	
														Yfirfarið	Teiknað	Teikn.nr	Breyting						
															EA	200							
														Sampykkt									

Kirkjuvegi 23 900 Vestmannaeyjum Sími 481-2711 Fax-481-3076
 Heimasíða http://www.teiknistofa.is Netfang pz@teiknistofa.is