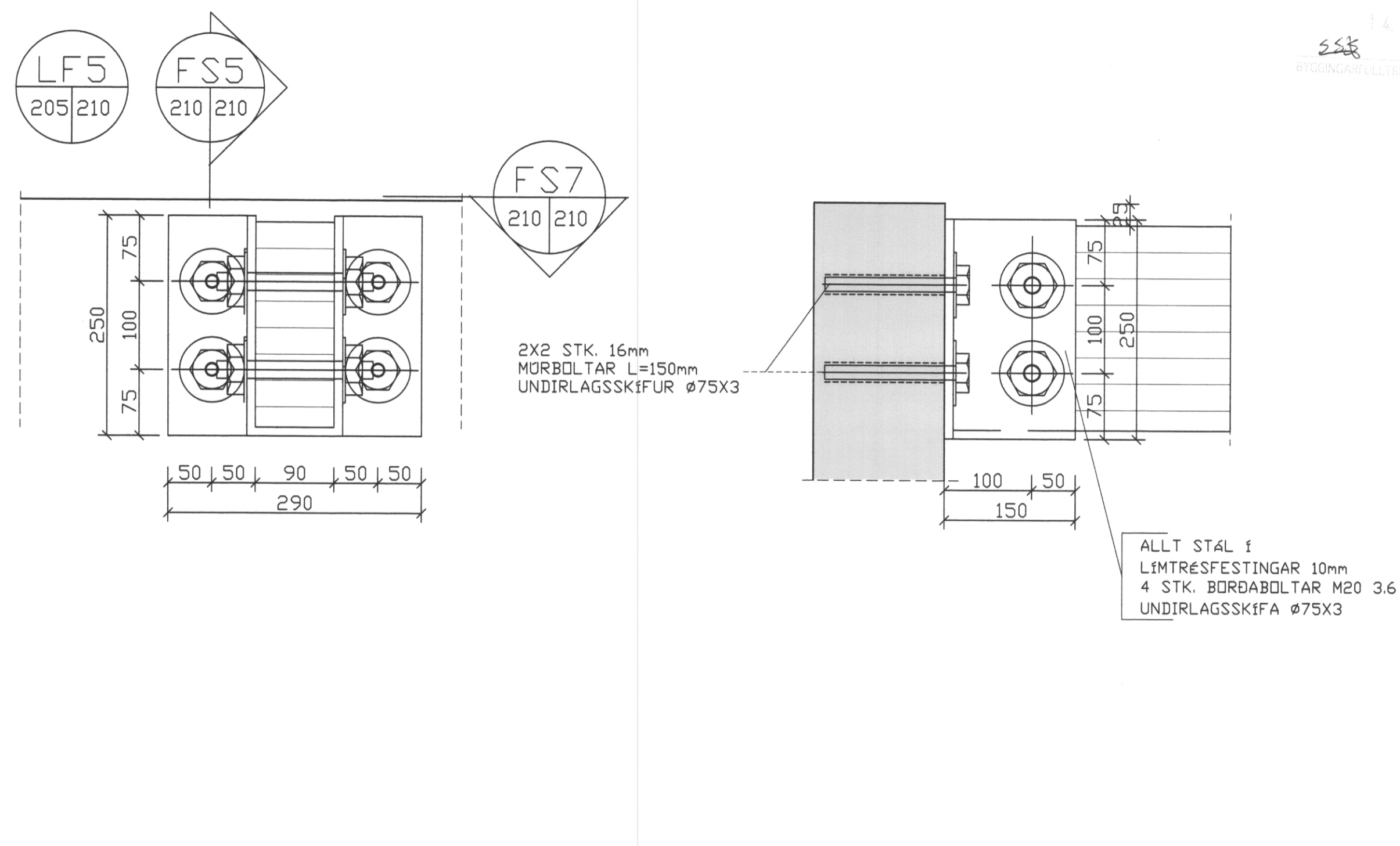
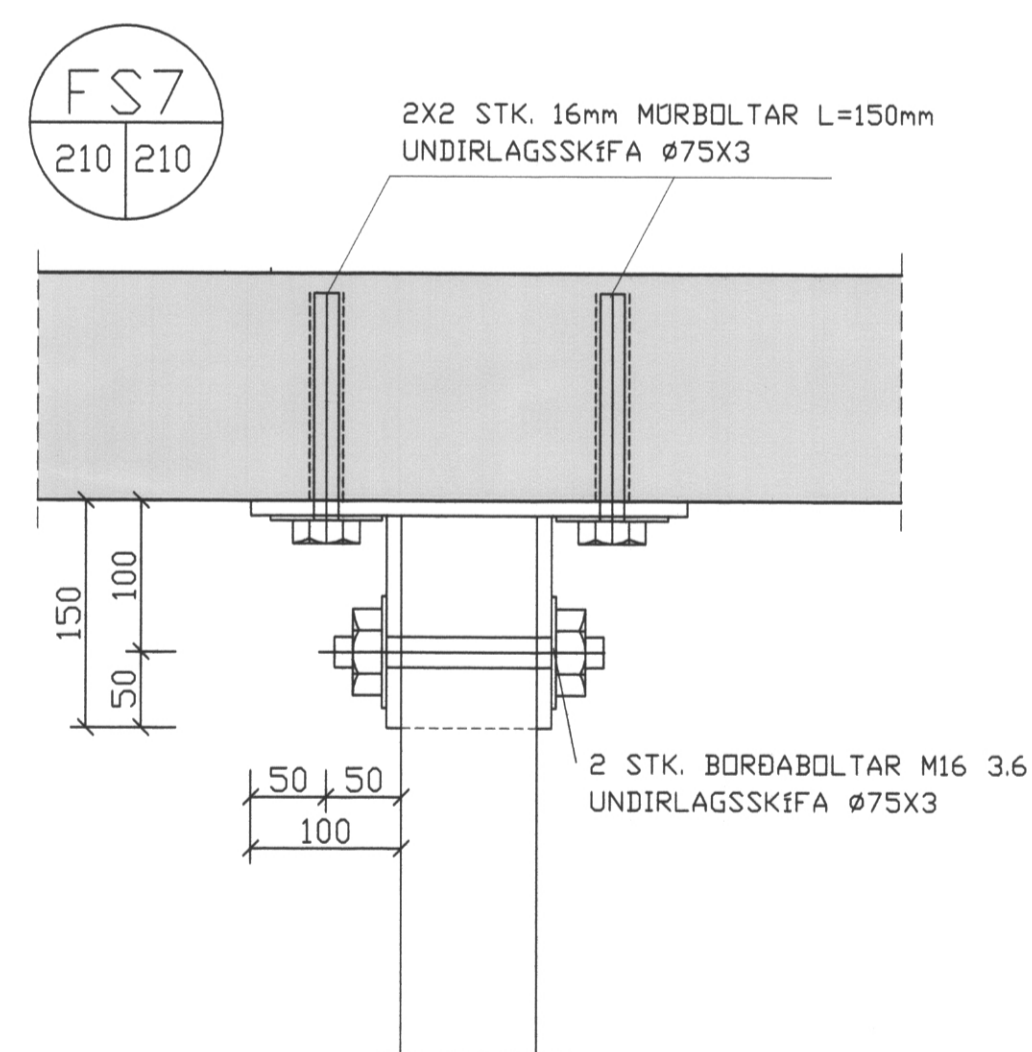
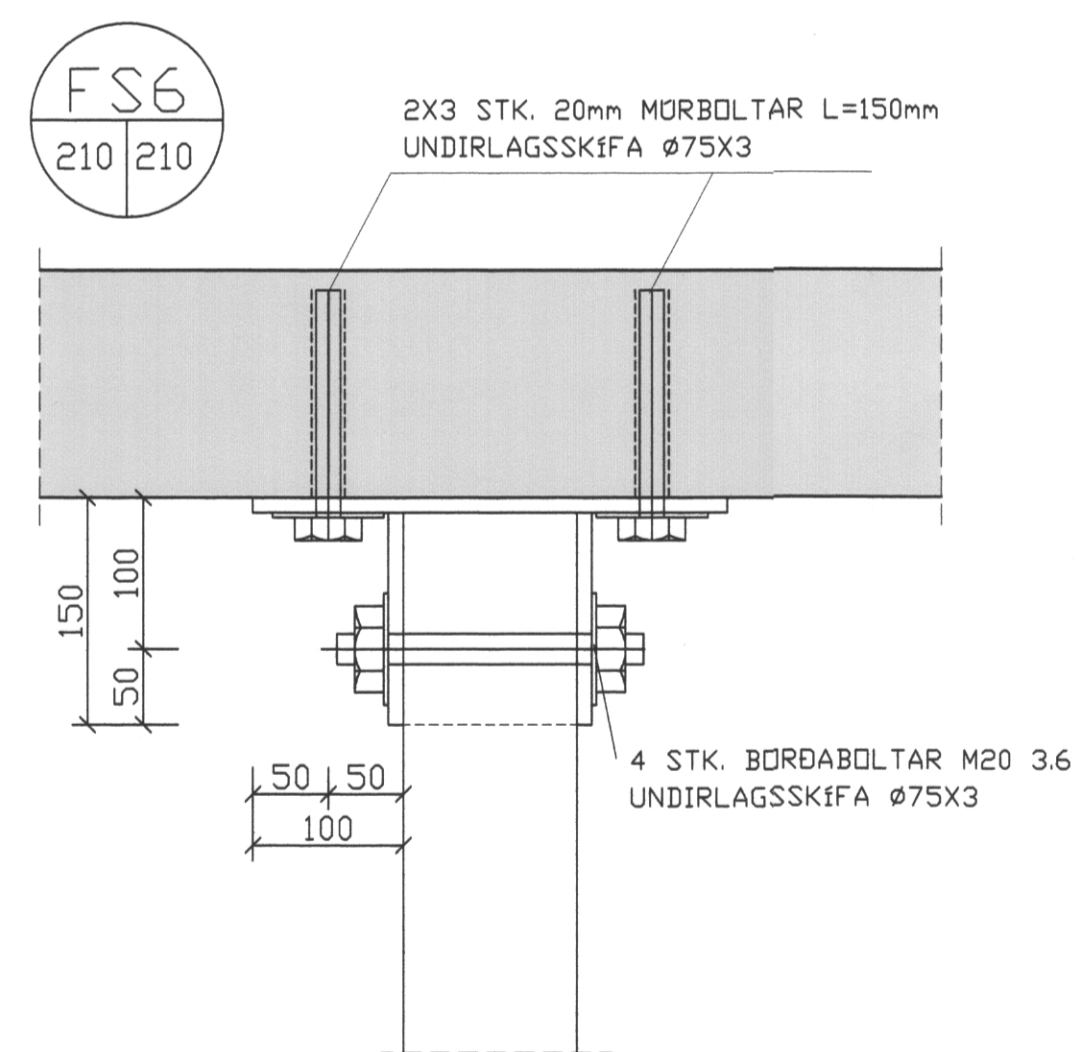



2 STK. EITT SVONA ANNAÐ SPEGILL
 LÍMTRÉ 115X500 B-3



2 STK. EITT SVONA ANNAÐ SPEGILL
 LÍMTRÉ 90X233 B-4



S:\teknistofa\pzd\teikningar\1690_tekn\1021-12.dwg, 6.4.2011 10:38:41

D			H			Dags.	Hannað	Verk.nr	Mælikvarði	Teiknistofa PZ ehf Ráðgjafarverkfræðipjónusta  Verkheiti ASHAMAR 1A, B, C OG D RAÐHÚS VESTMANNAEYJUM Verkefni SÉRTEIKNINGAR LÍMTRÉ B-3 OG B-4
C			G			MARS 11	SP	1021	1/5	
B			F			Yfirfarið	Teiknað	Teikn.nr	Breyting	
A			E				EA	210		
NR	DAGS.	BREYTING	NR	DAGS.	BREYTING	Samþykkt		240759-2039		

Kirkjuveg 23 900 Vestmannaeyjum Sími 481-2711 Fax-481-3076
 Heimasíða <http://www.teiknistofa.is> Netfang pz@teiknistofa.is