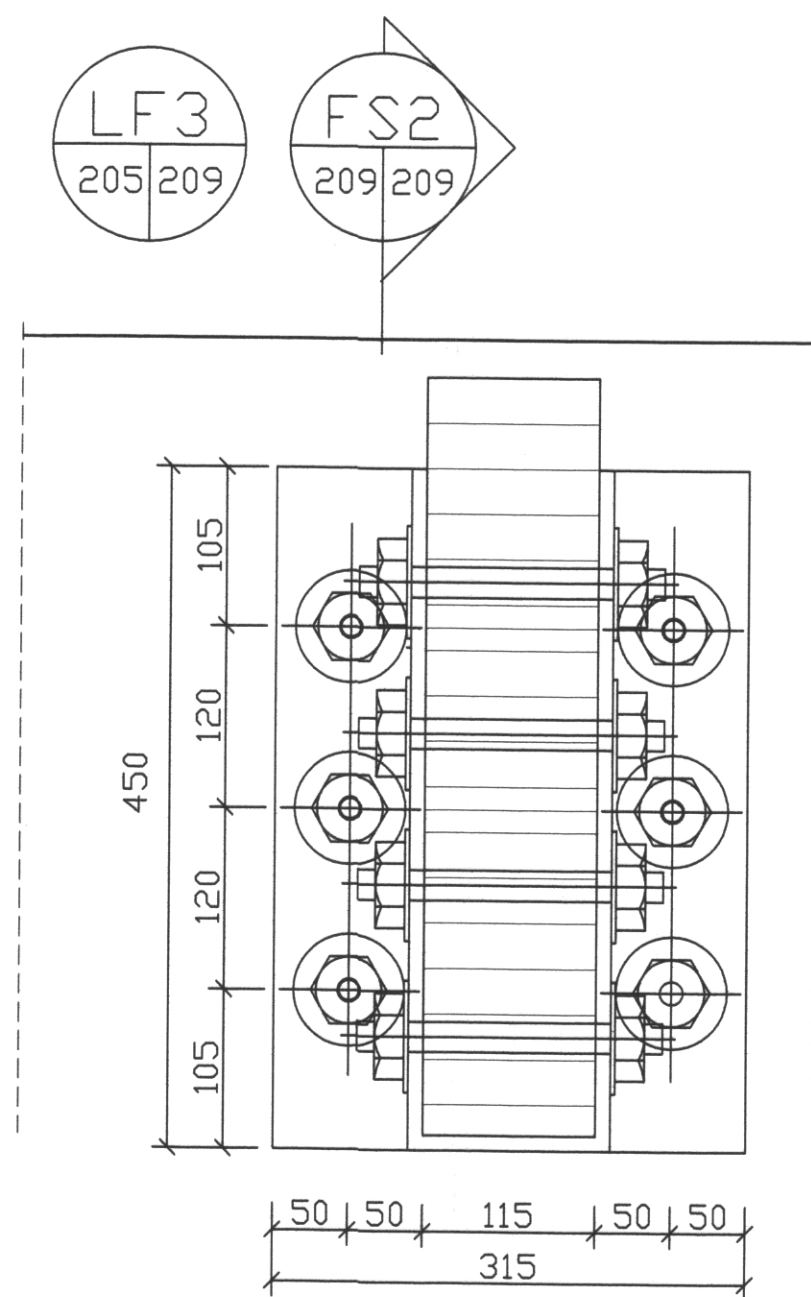
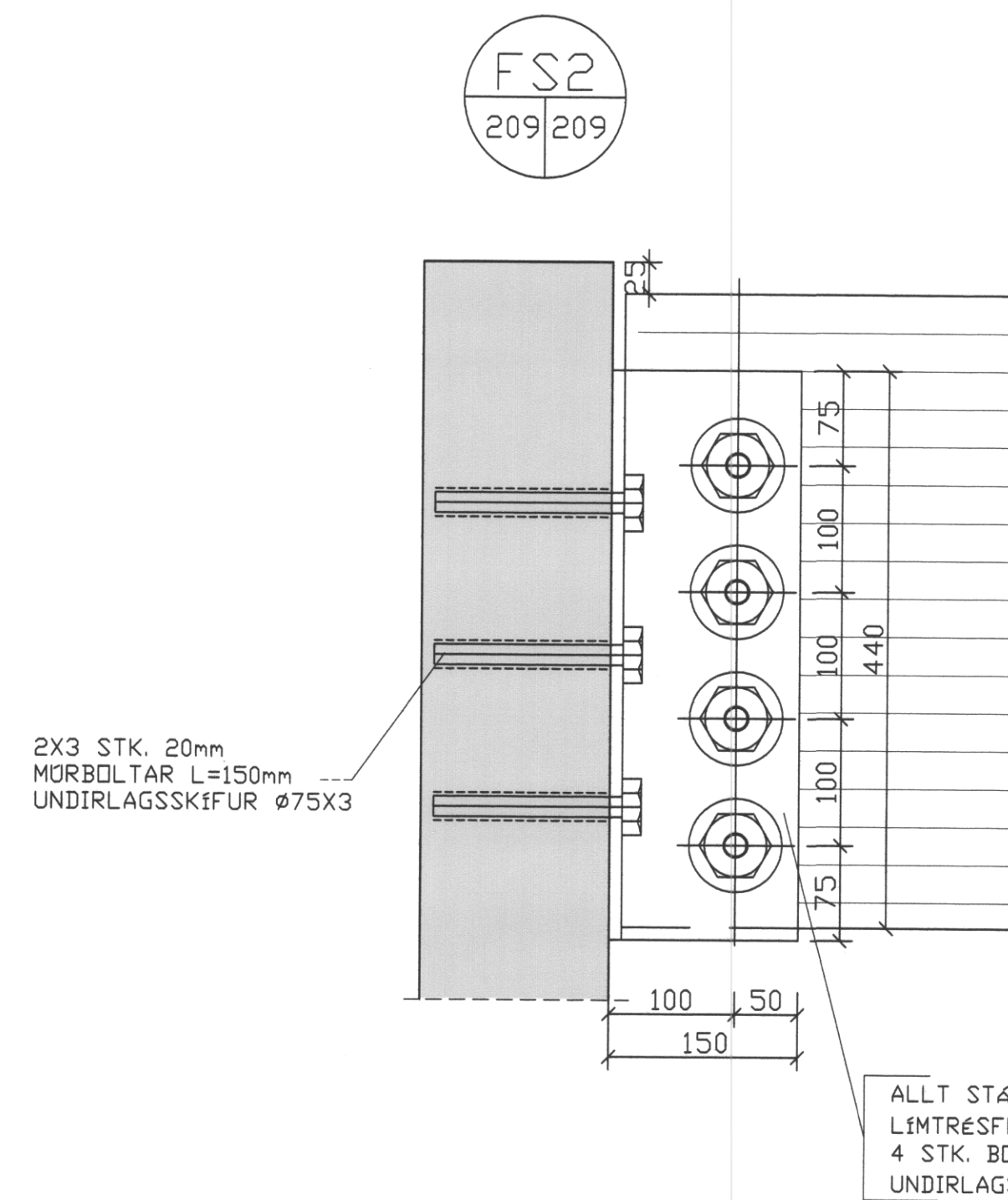


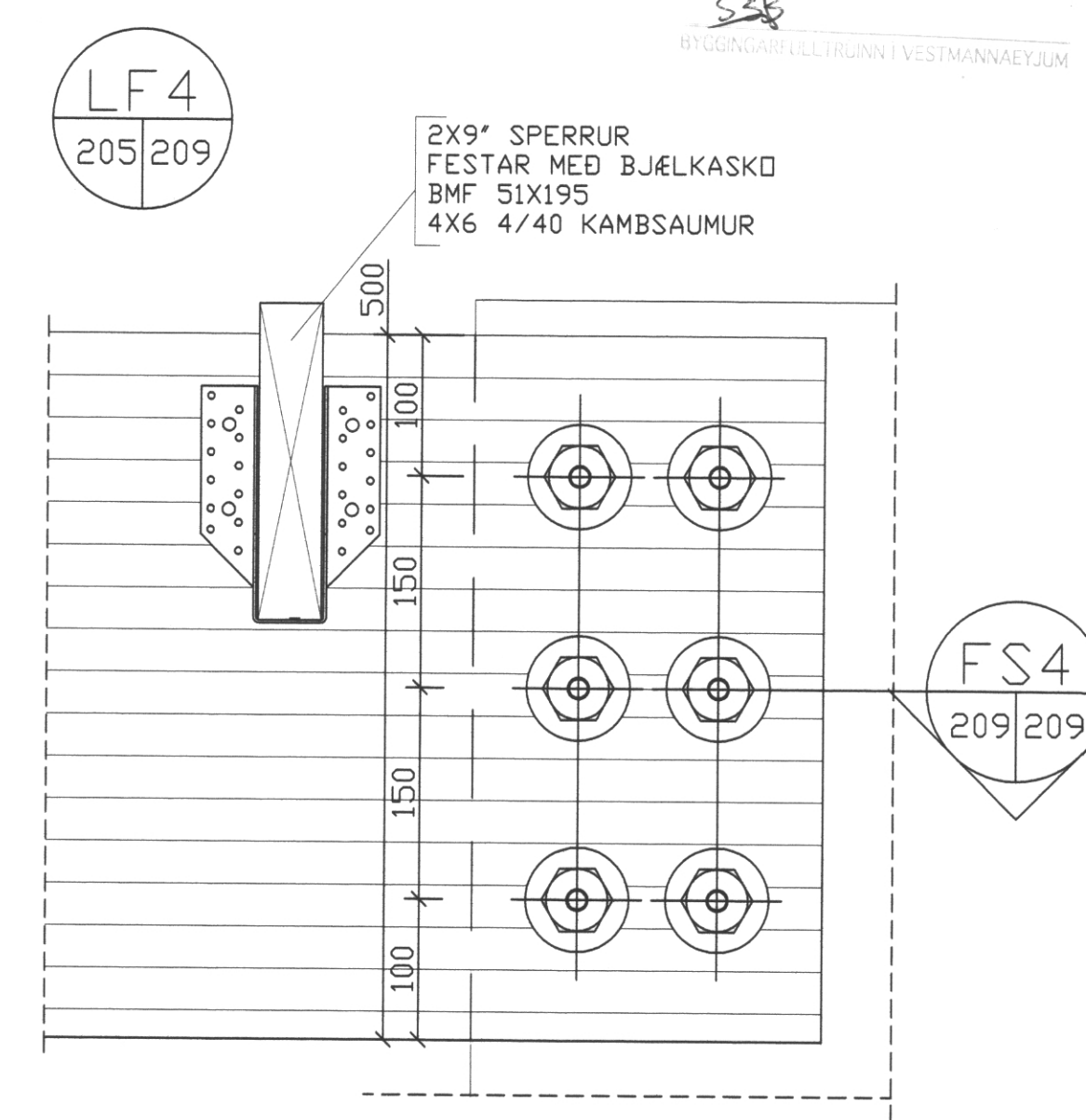
LÍMTRÉ 90X300 B-1



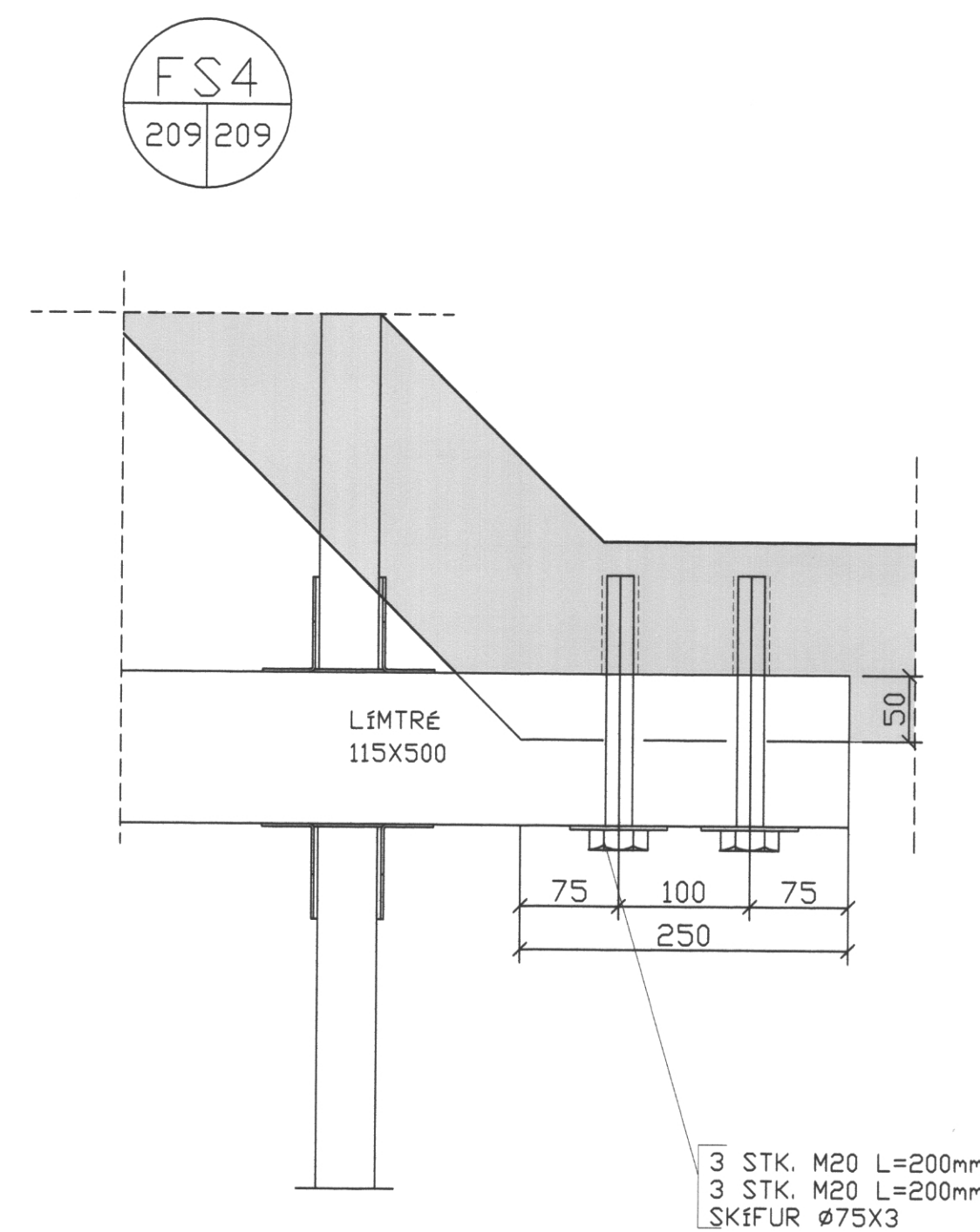
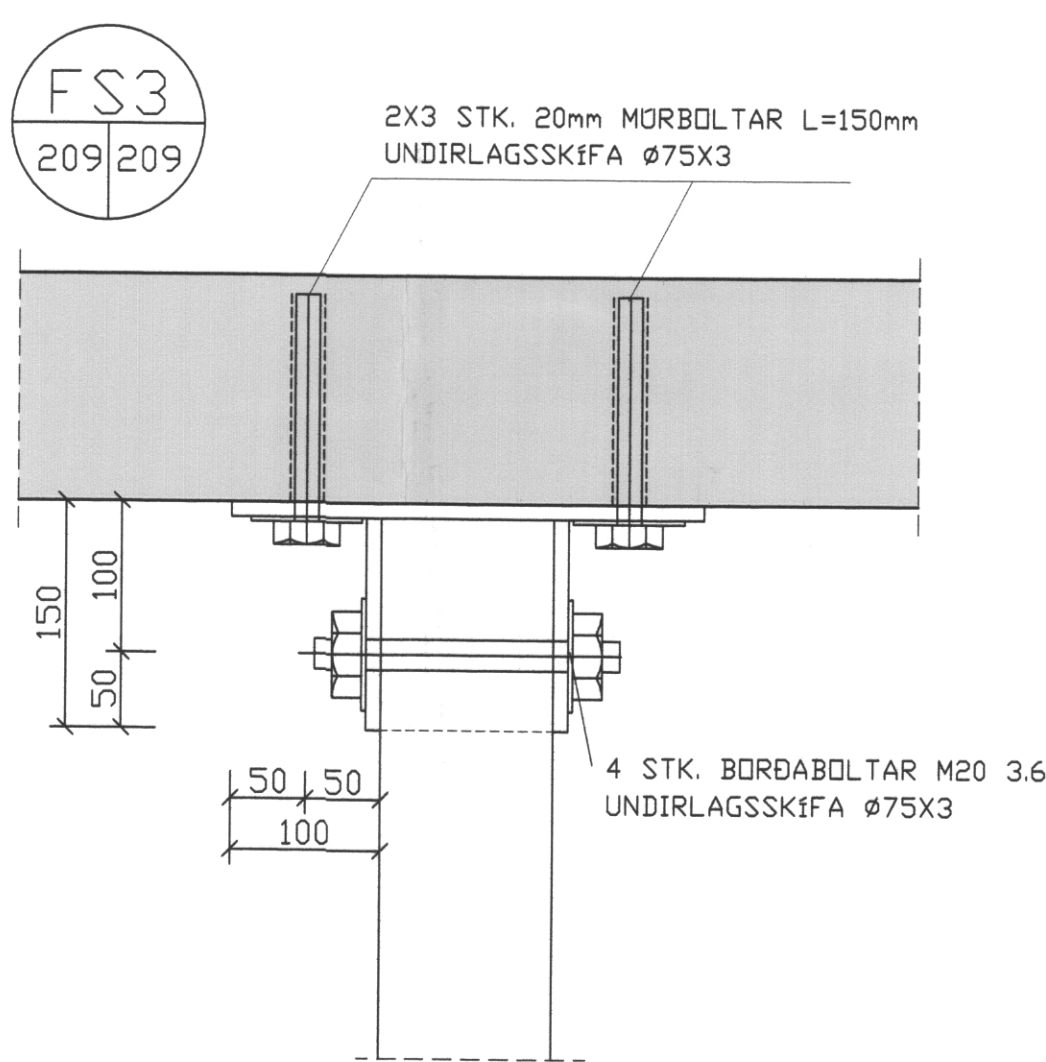
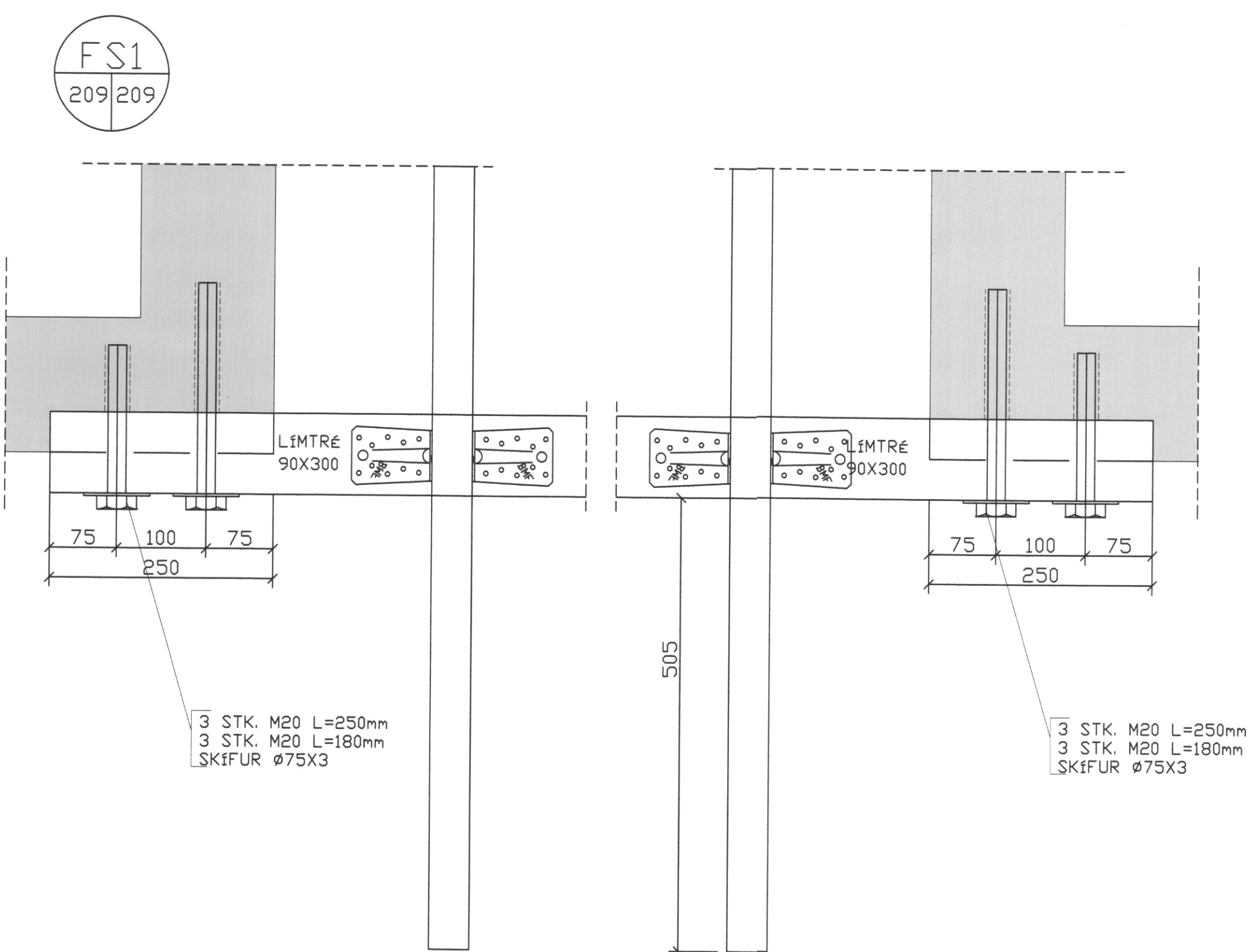
LÍMTRÉ 115X500 B-2



ALLT STÁL í  
LÍMTRÉSFESTINGAR 10mm  
4 STK. BORDABOLTAR M20 3.6  
UNDIRLAGSSKIFA Ø75X3



2X9' SPERRUR  
FESTAR MEÐ BJÆLKASKO  
BMF 51X195  
4X6 4/40 KAMBSAUMUR



D			H			Dags.	Hannað	Verk.nr	Mælikvarði	<b>Teiknistofa PZ ehf</b> Ráðgjafarverkfræðipjónusta Kirkjúveg 23 900 Vestmannaeyjum Sími 481-2711 Fax-481-3076 Heimasíða http://www.teiknistofa.is Netfang pz@teiknistofa.is
C			G			OKT. 10	SP	1021	1/5	
B			F			Yfirfarið	Teiknað	Teikn.nr	Breyting	
A			E				EA	209		
NR	DAGS.	BREYTING	NR	DAGS.	BREYTING	Samþykkt		240759-2378		Verkheiti ÁSHAMAR 1A ,B,C OG D RAÐHÚS VESTMANNAEYJUM Verkefni SÉRTEIKNINGAR LÍMTRÉ B-1 OG B-2