

SAMÞYKKT AF BYGGINGARFULLTRÚA

01.03.2003  
*Salvati*  
 BYGGINGARFULLTRÚA VESTMANNAEYJUM

NR	DAGS.	BREYTING
A	MARS 03	UNDIRST. NÁ NIÐUR FYRIR FRÆNNSL.
B		
C		
D		
E		
F		
G		
H		

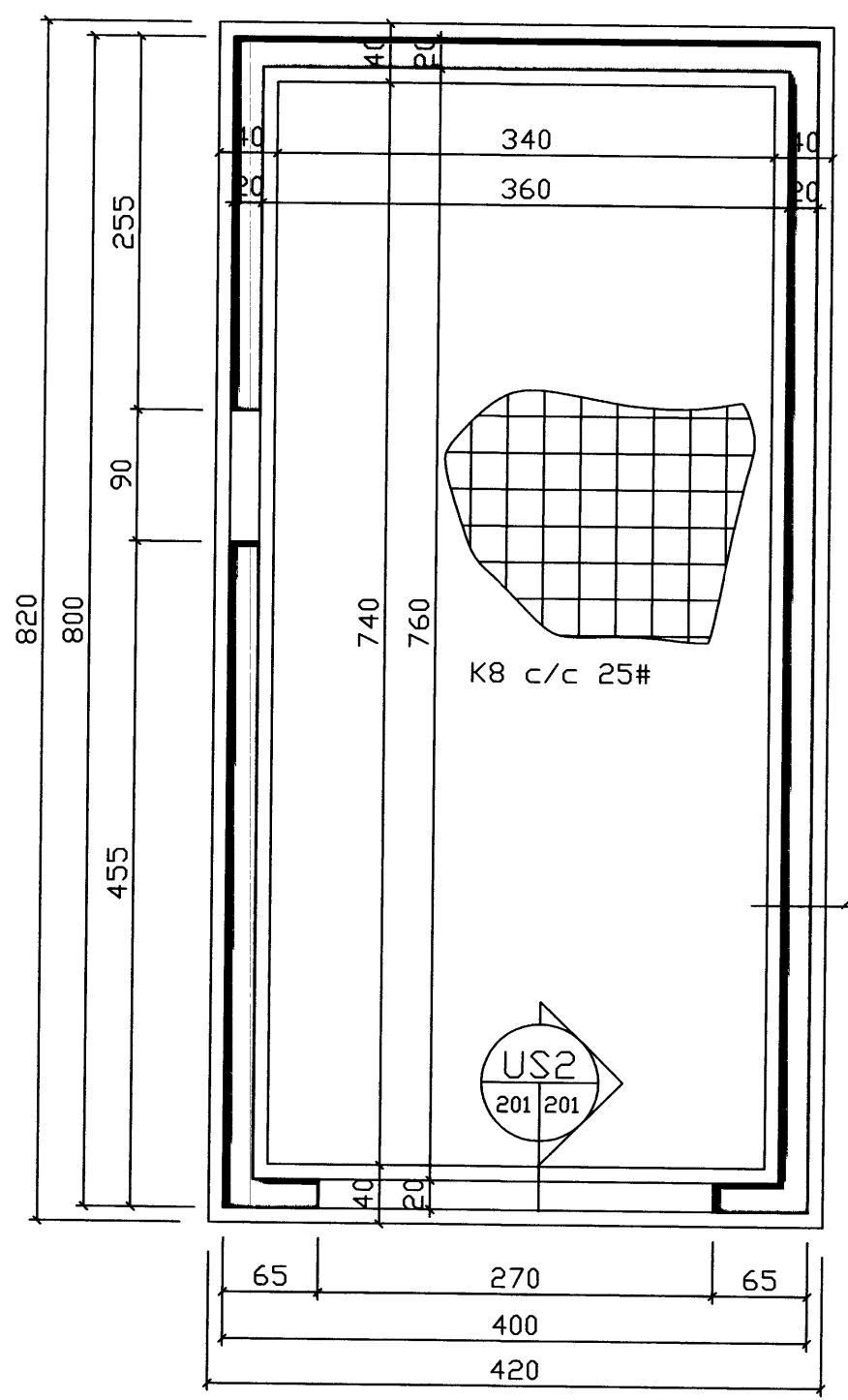
SKÝRINGAR

**MÓTTEKIÐ**  
 1. MAR 2003  
*[Signature]*  
 BYGGINGARFULLTRÚA VESTMANNAEYJUM

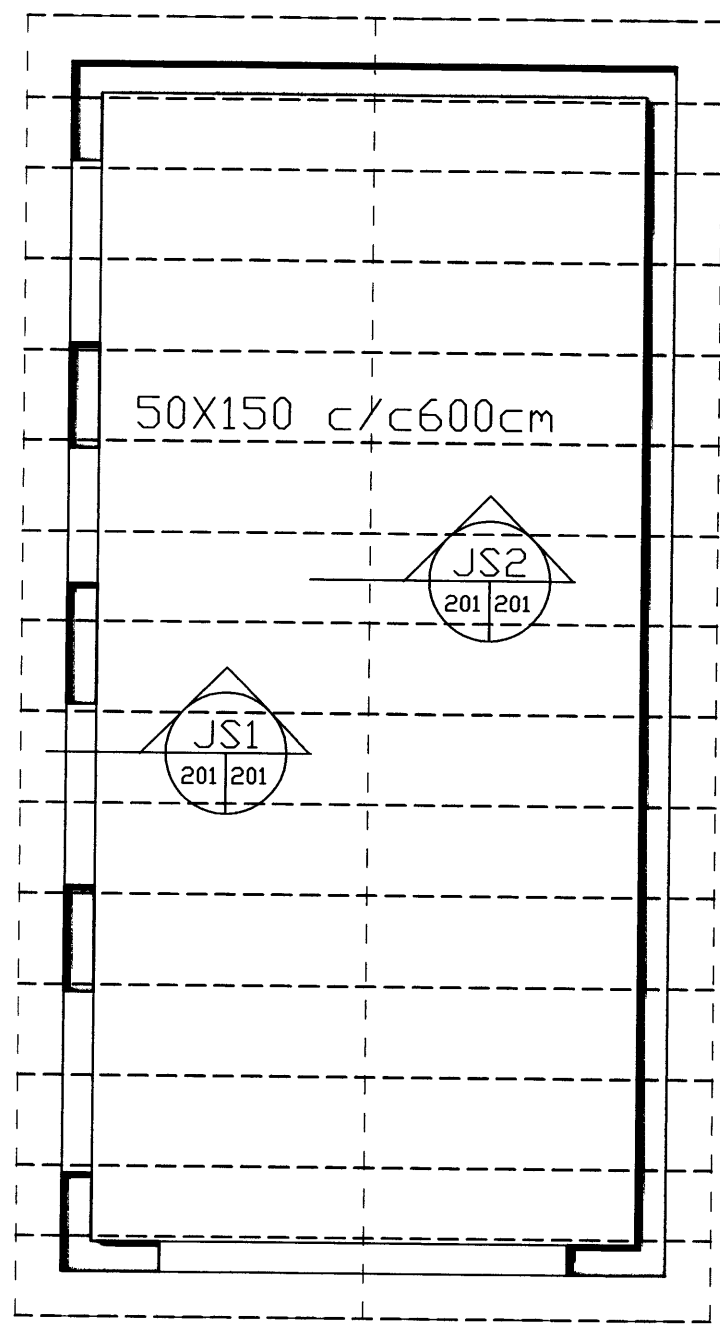
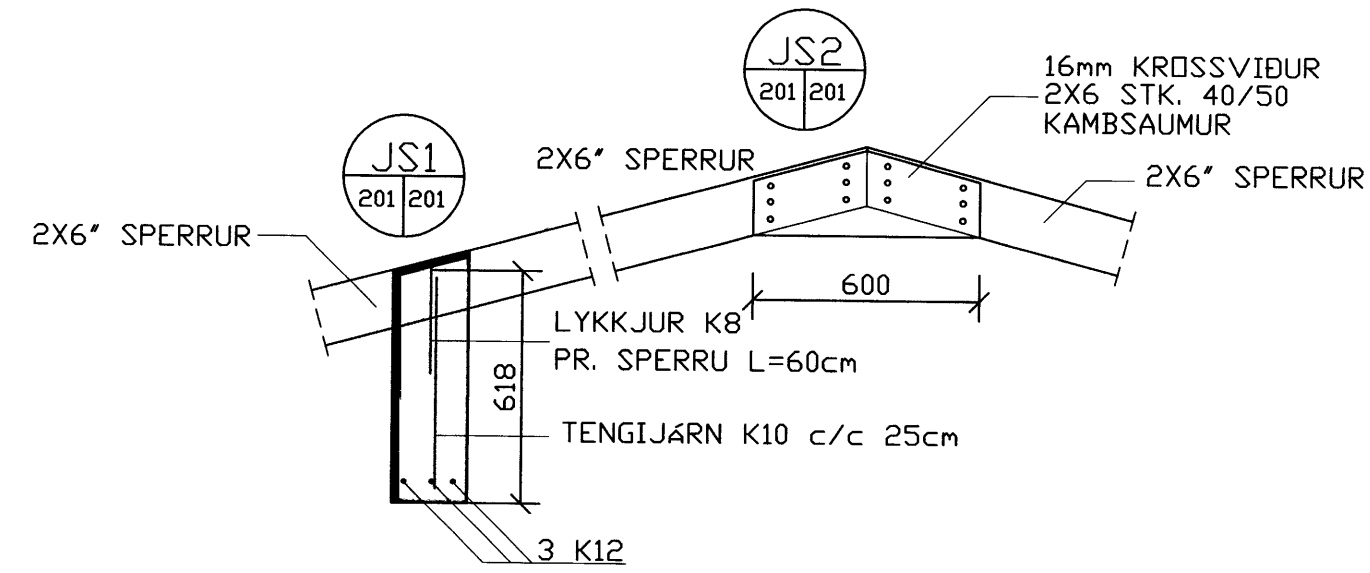
**Teiknistofa PZ ehf**  
 Ráðgjafarverkefniþjónusta  
 Kírkjuvegi 23 900 Vestmannaeyjum Sími 481-2711 Fax-481-3076  
 Heimasíða <http://www.e.teiknistofa.is> Netfang [pz@teiknistofa.is](mailto:pz@teiknistofa.is)

Verkefni  
 ASHAMAR 3F VESTMANNAEYJUM  
 BILGEYMSLA  
 Verkefni  
 JÁRNBENT STEINSTEYPA  
 GRUNNMYND OG SNID

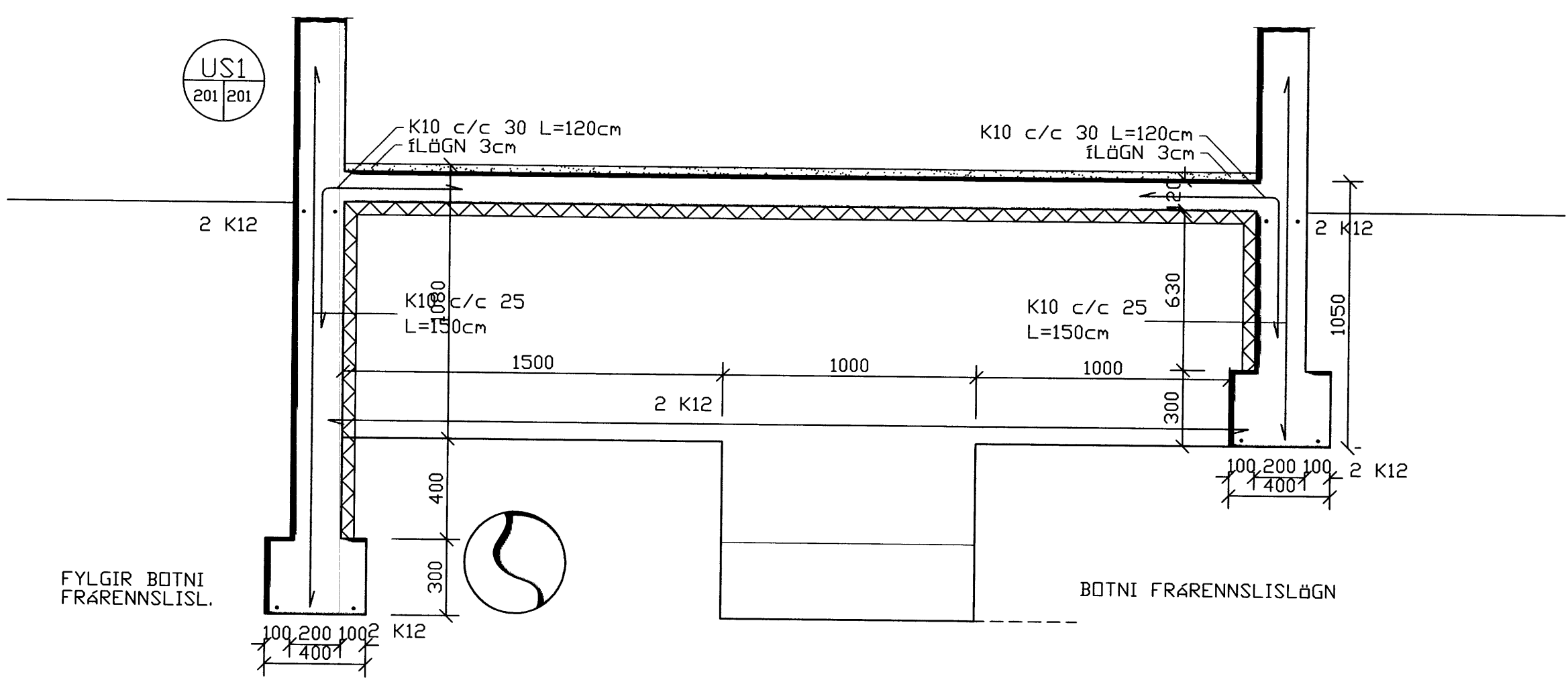
Dags.	Hannað	Verk.nr	Mælikvarði
NÓV. 2002	BE	0240	1:50
Yfirarið	Teiknað	Teikn.nr	Breyting
	EA	201	A
Samþykkt <i>[Signature]</i>			



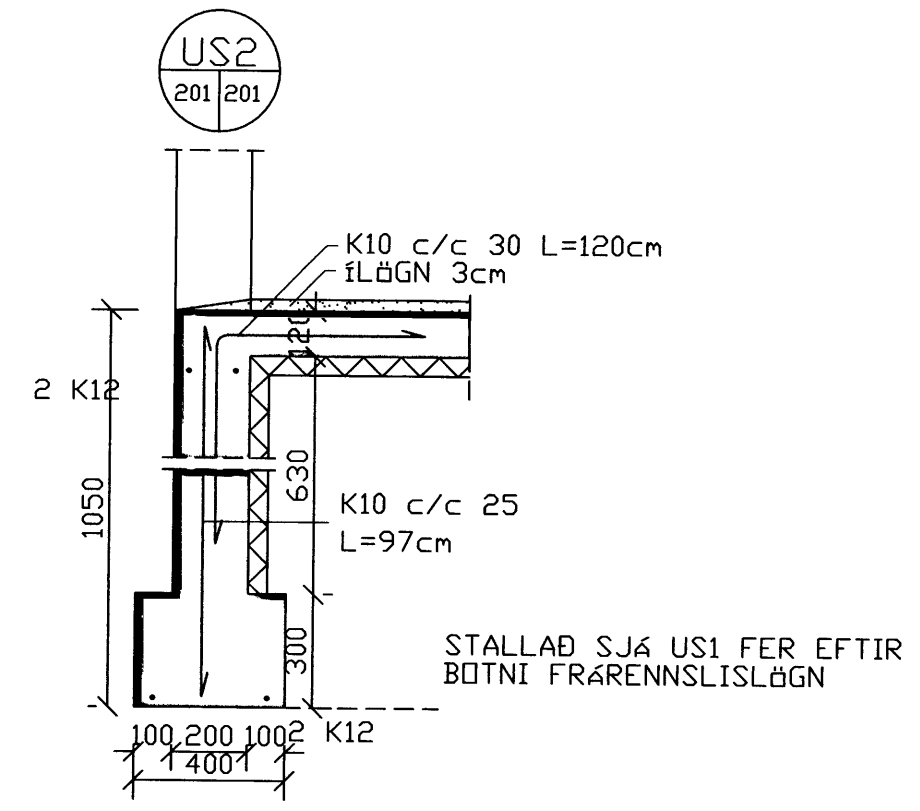
GRUNNMYND UNDIRSTÖÐUR



GRUNNMYND SPERRUR



BOTNI FRÆNNSLISLÖGN



STALLAÐ SJÁ US1 FER EFTIR BOTNI FRÆNNSLISLÖGN

S:\verkefni\A-VERK\02\02\0ashamar\frænn\0240-2.dwg, 10.03.03 10:28:10, \TPZ\HP Design\Jet 500 24 by HP

FYLGIR BOTNI FRÆNNSLISL.